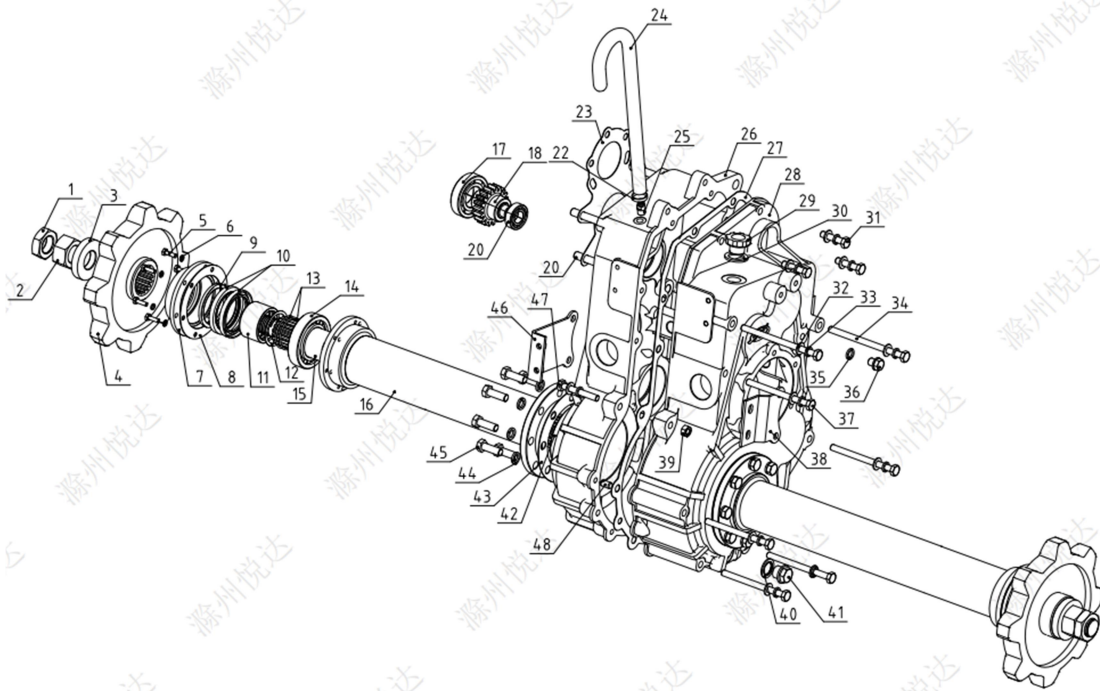


YD100F023 变速箱 零 部 件 图 册

JS4-65312

更新日期: 2025.7.15

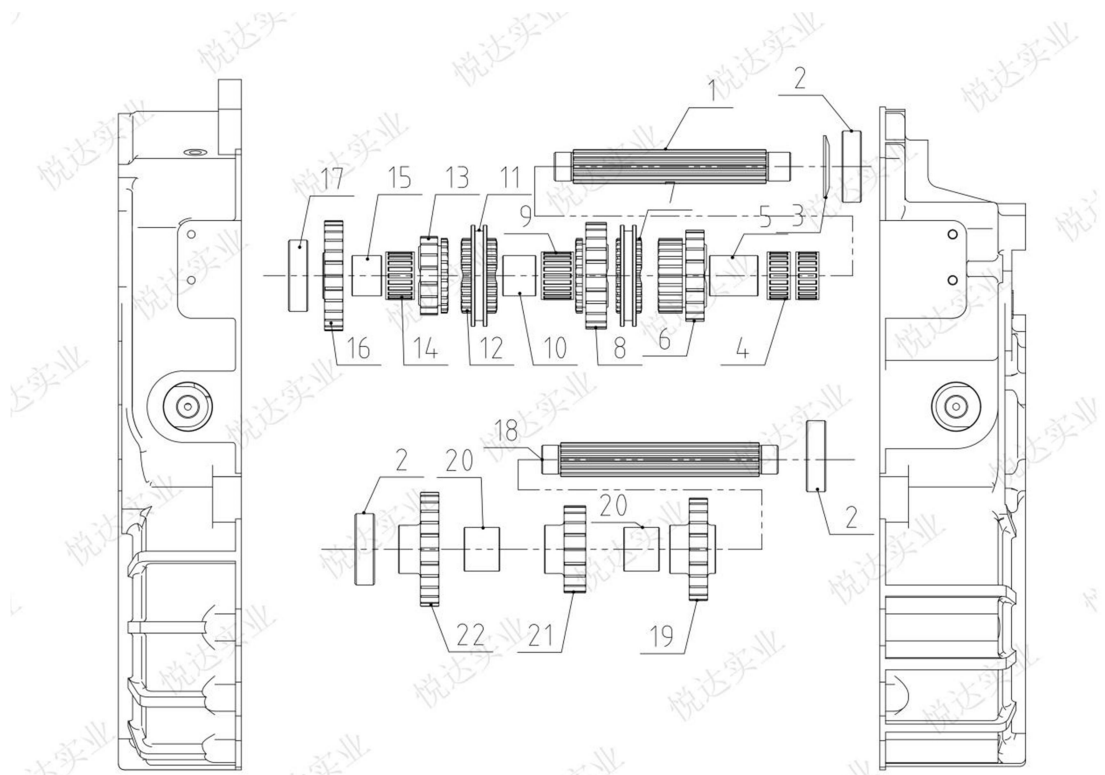


序号	久富代号	名称	规格（悦达代号）	数量	备注
1	JS4-65301-01	六角螺母	GB/T6171, M30*2-10	2	
2	JS4-65301-02	六角薄螺母	GB/T6173, M30*2-10	2	
3	JS4-65301-03	驱动轮挡片 31	YD60-F0021	2	
4	JS2-65009-98	驱动轮	YD60-F0005F	2	
5	JS2-65009-17	六角头螺栓	GB/T5783, M6*20	12	
6	JS2-65009-18	弹簧垫圈	GB/T93, 6	12	
7	JS4-65312-01	油封座	YD60-03006L	2	
8	JS2-65009-13	油封座垫片	YD60-03005A	2	
9	JS4-65312-02	骨架油封	FB60*72*8	2	
10	JS4-65312-03	组合油封	60*80*15.5	2	
11	JS2-65009-15	输出轴套筒	YD60-03009B	2	
12					
13	JS2-65009-22	O 形密封圈	GB/T3452.1, 50*2.65	4	
14	JS4-65301-06	圆柱滚子轴承	GB/T283, NFP210E	2	
15	JS4-65301-07	左输出轴	YD95-033201-JF	2	
16	JS4-65308-01	输出支架焊接件	YD95-033402-JF	2	

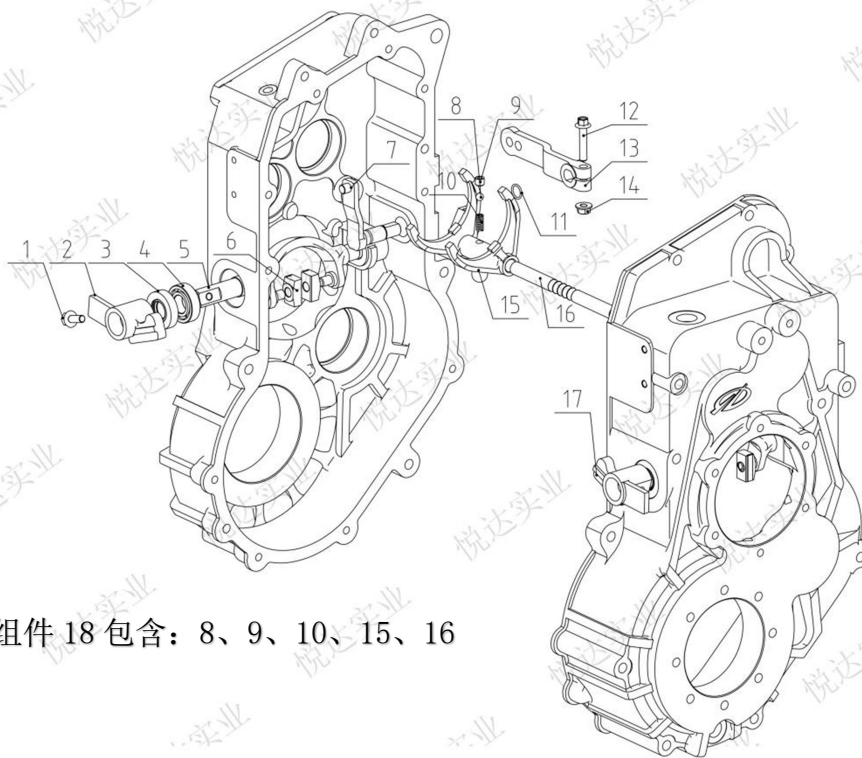
注：

- 1、原车半轴油封损坏时可单独更坏一件[10]（JS4-65312-03_组合油封_60*80*15.5）。
- 2、原车首次油封座损坏时，需将[7][9][10]三件部品同步更换（三件部品单侧各一件），后续再维修时仅更换损坏件。

序号	久富代号	名称	规格（悦达代号）	数量	备注
17	JS4-65308-02	深沟球轴承	GB/T276, 6207E	1	NSK
18	JS4-65312-04	输入齿轮轴	YD95-F0001NZ	1	19 齿
19					
20	JS4-65312-05	深沟球轴承	GB/T276, 6004E	1	
21	JS2-65010-22	双头螺栓	YD60-F0009A	4	
22	JS2-65010-08	钢带型弹性环箍	QC/T621, Q673B20	1	
23	JS4-65301-11	密封垫片	YD95-F0008B	1	
24	JS2-65010-28	通气管	YD60-01004C	1	
25	JS2-65010-27	通气管接头	YD60-01005B	1	
26	JS4-65301-12	右箱体（双支撑）	YD95-01001C	1	双支撑
27	JS4-65301-13	箱体垫片	YD95-01006	1	
28	JS4-65301-14	左箱体	YD95-02001C	1	
29	JS2-65009-10	加油口盖	YD60-02002	1	
30	JS2-65009-24	加油口盖垫圈	YD60-02003	1	
31	JS2-65009-04	六角头螺栓	GB/T5782, M10*45	3	
32	JS2-65009-07	平垫圈	GB/T97. 1, 10	13	
33	JS2-65009-08	弹簧垫圈	GB/T93, 10	13	
34	JS4-65301-15	六角头螺栓	GB/T5782, M10*150	1	
35	JS4-65301-16	组合密封垫圈	JB/T982, 12	1	
36	JS2-65009-27	螺塞	YD60-02004	1	
37	JS2-65009-05	六角头螺栓	GB/T5782, M10*125	6	
38				1	久富部品
39	JS2-65009-09	六角螺母	GB/T6170, M10	3	
40	JS4-65301-17	组合垫圈	YD2. 8G-09002	1	
41	JS4-65301-18	油堵总成	YD2. 8G-09001	1	
42	JS4-65301-19	深沟球轴承	GB/T276, 6310	2	
43	JS4-65301-20	输出支架垫片	YD95-03004A	2	
44	JS2-65009-11	弹簧垫圈	GB/T93, 12	16	
45	JS2-65009-12	六角头螺栓	GB/T5783, M12*35	16	
46				1	久富部品
47	JS2-65009-06	六角头螺栓	GB/T5782, M10*70	3	
48	JS2-65009-26	圆柱销	GB/T119, 10*16	2	



序号	久富代号	名称	规格（悦达代号）	数量	备注
1	JS2-65009-43	II 轴	YD95-08001-1	1	
2	JS2-65009-45	深沟球轴承	GB/T276, 6305E	3	
3	JS2-65009-44	止推垫	YD95-08019	1	
4	JS2-65009-41	滚针轴承 35*42*20	YD95-08018	2	
5	JS2-65009-40	II 档齿轮衬套	YD95-08014	1	
6	JS4-65312-06	II 档主动齿轮	YD95-08008S	1	
7	JS4-65312-07	二档齿毂	YD95-08011S	1	
8	JS4-65312-08	III 档主动齿轮	YD95-08009S	1	
9	JS2-65009-37	滚针轴承 35*42*28	YD95-08017	1	
10	JS2-65009-36	III 档齿轮衬套	YD95-08015	1	
11	JS4-65312-09	齿套	YD95-08012S	2	
12	JS4-65312-10	一、三档齿毂	YD95-08010S	1	
13	JS4-65312-11	I 档主动齿轮	YD95-08007S	1	
14	JS2-65009-32	滚针轴承 35*42*25	YD95-08016	1	
15	JS2-65009-31	I 档齿轮衬套	YD95-08013	1	
16	JS4-65301-24	割台齿轮	YD95-08006A	1	25 齿
17	JS2-65009-29	圆柱滚子轴承	GB/T283, NJ305E	1	
18	JS2-65009-50	III 轴	YD95-08001-2	1	
19	JS4-65301-25	II 档齿轮	YD95-08002	1	
20	JS2-65009-47	隔套	YD95-08003	2	
21	JS2-65009-48	III档齿轮	YD95-08004B	1	
22	JS4-65301-26	I 档齿轮	YD95-08005	1	

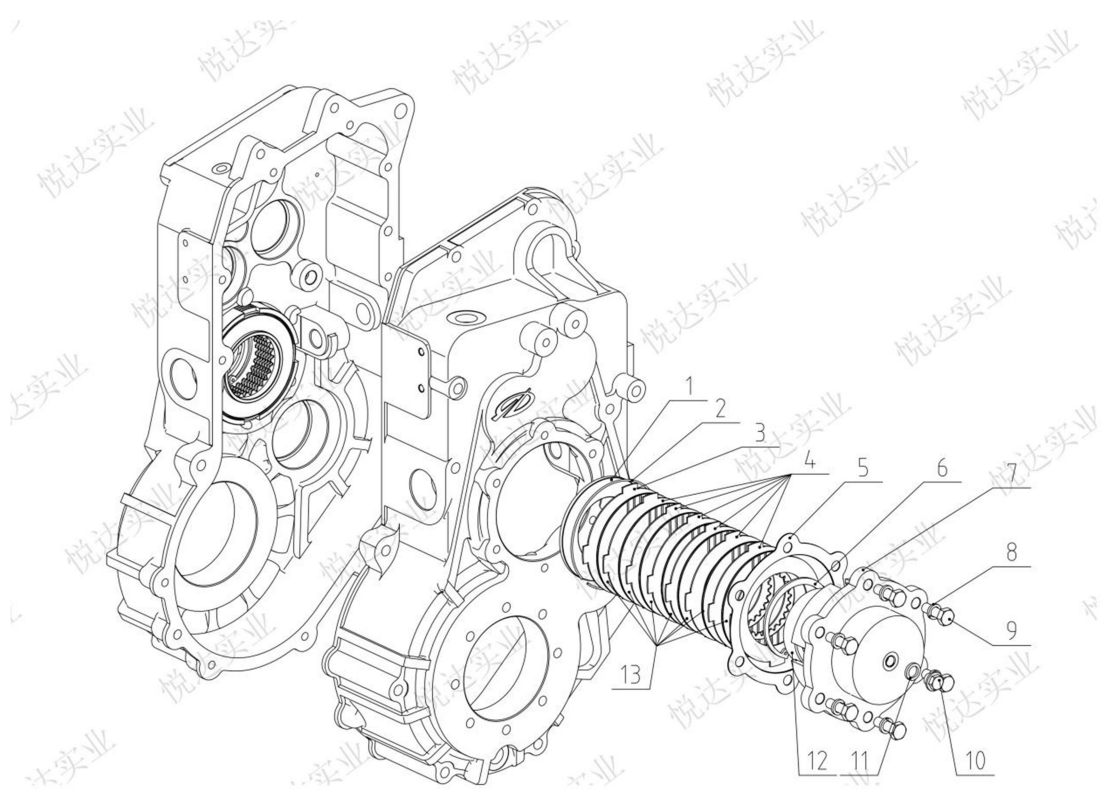


组件 18 包含：8、9、10、15、16

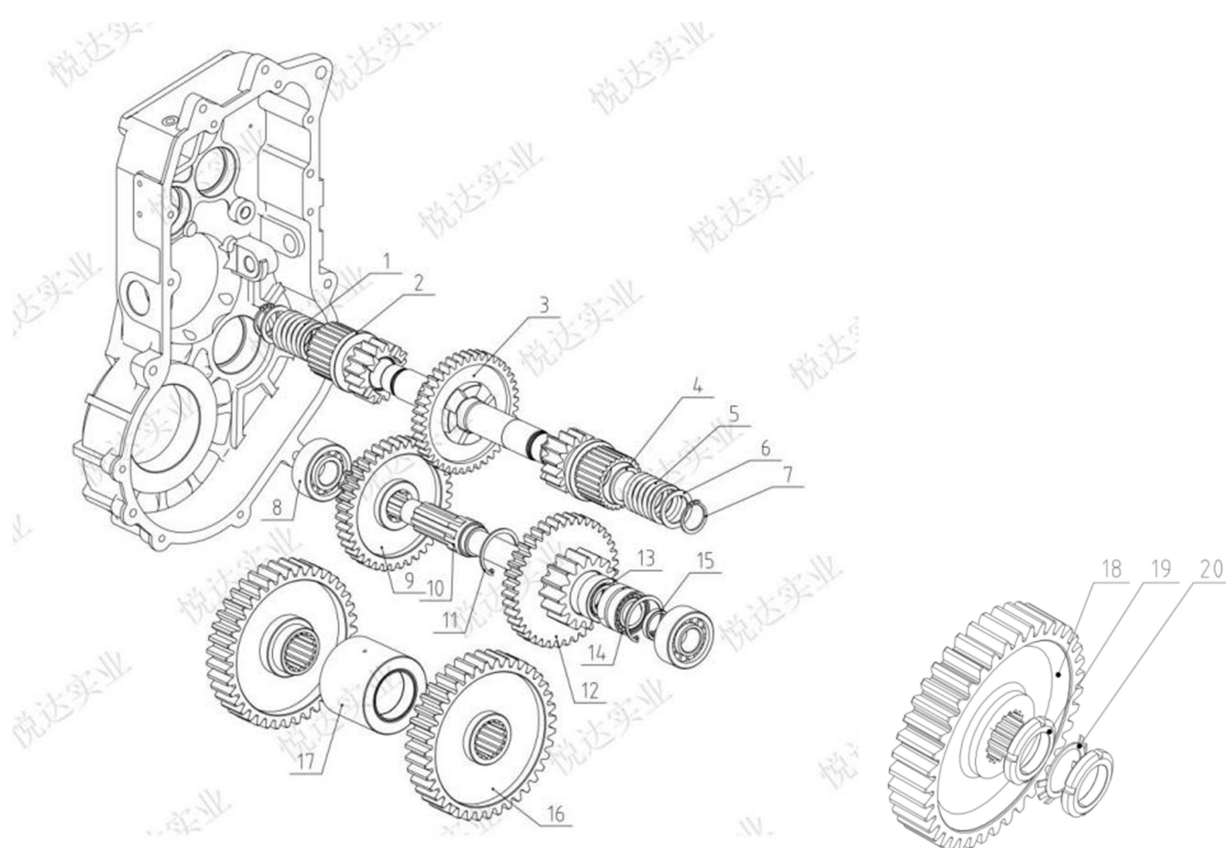
序号	久富代号	名称	规格（悦达代号）	数量	备注
1	JS2-65009-67	带齿六角法兰面螺栓	QC/T340, M10*20-10.9	2	
2	JS4-65308-04	右转向臂	YD95-F0006B-01	1	
3	JS4-65301-27	骨架油封	GB/T13871.1, FB20*42*10	2	
4	JS2-65009-63	深沟球轴承	GB/T276.6004E	2	
5	JS4-65308-05	转向拨叉焊接件	YD95-11100D	2	
6	JS2-65009-59	拨块	YD60-11001A	4	
7	JS4-65301-28	副变速转臂	YD60-10100C	1	
8	JS2-65009-54	钢球	GB/T308, 8	1	
9	JS4-65301-29	螺塞	JB/ZQ 4446, R1/8	1	
10	JS4-65301-30	定位弹簧	YD60-09003C	1	
11	JS2-65009-56	O形密封圈	GB/T3452.1, 16*1.9	1	
12	JS4-65301-31	六角法兰面螺栓	GB/T16674.1, M8*40	1	
13	JS2-65009-61	副变速臂	YD75-10002	1	
14	JS2-65009-62	六角法兰面螺母	GB/T6177.1, M8	1	
15	JS4-65312-12	副变速拨叉	YD95-09001S	1	
16	JS4-65301-34	拨叉轴	YD95-09002-SZ1	1	
17	JS4-65308-06	左转向臂	YD95-F0007B-01	1	
18	JS4-65312-14	副变速拨叉组件	YD95-09000C	1	

注：

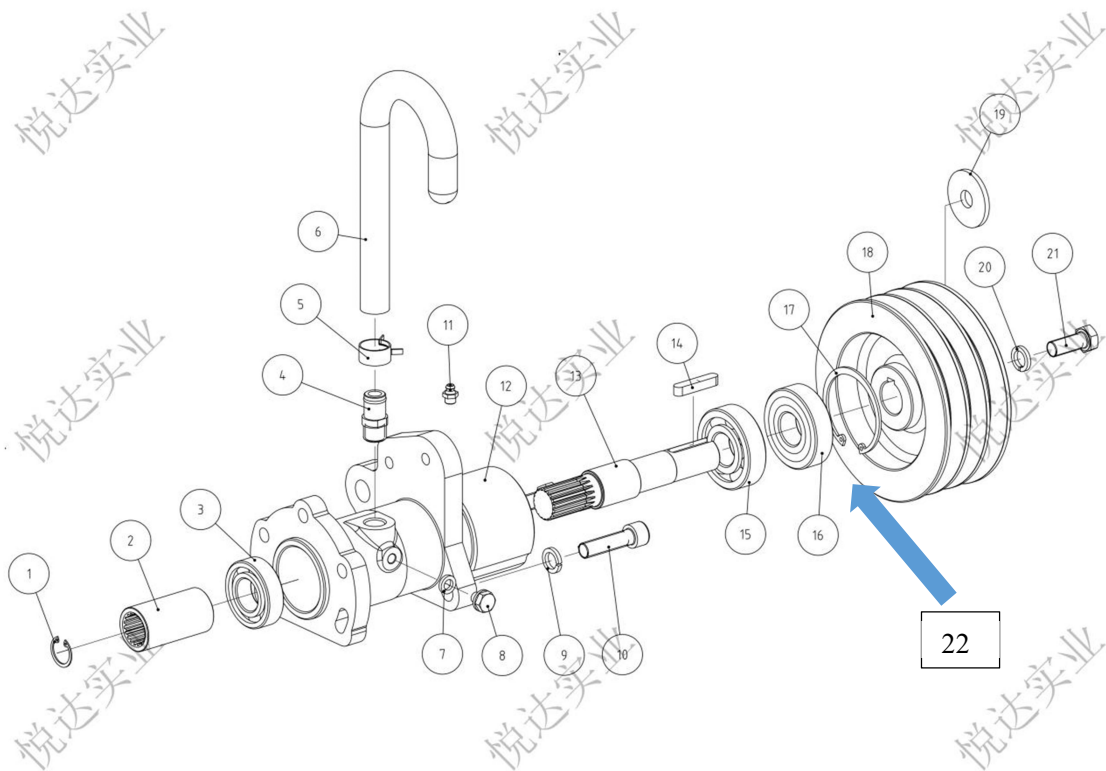
1、序号[8][9][10][15][16]损坏维修时需更换总成[18]（因组件内其他部品同样有磨损）。



序号	久富代号	名称	规格（悦达代号）	数量	备注
1	JS4-65312-13	止推环	YD95-05003B	2	
2	JS4-65308-08	孔用止动环	YJT7015, SB115	2	
3	JS4-65301-36	压力板	YD70-05008	2	
4	JS4-65308-09	分隔板（科马）	YD70-05005	14	
	JS2-65010-01	分隔板（红旗）	YD70-05005H	14	备选
5	JS2-65009-81	刹车箱垫片	YD70-05006	2	
6	JS2-65009-73	孔用弹性挡圈	GB/T893. 1, 80	2	
7	JS4-65308-10	刹车箱	YD95-05001B	2	
8	JS2-65009-08	弹簧垫圈	GB/T93, 10	12	
9	JS2-65009-70	六角头螺栓	GB/T5783, M10*30	12	
10	JS2-65009-68	刹车箱堵塞	YD60-05007	2	
11	JS2-65009-69	组合密封垫圈	JB/T982, 12	2	
12	JS2-65009-72	深沟球轴承	GB/T276, 6307E	2	
13	JS4-65308-11	摩擦片（科马）	YD95-05004	14	
	JS2-65010-02	摩擦片（红旗）	YD95-05004H	14	备选



序号	久富代号	名称	规格（悦达代号）	数量	备注
1	JS4-65301-37	转向弹簧	YD95-07004R	1	
2	JS2-65009-82	转向齿轮部件	YD95-07006	2	
3	JS4-65301-38	转向离合器轴部件	YD95-07200	1	
4	JS2-65009-76	转向弹簧内垫圈	YD95-07002	2	
5	JS4-65301-39	转向弹簧	YD95-07004L	1	
6	JS2-65009-74	转向弹簧外垫圈	YD95-07005	2	
7	JS4-65301-40	轴用弹性挡圈-重型	DIN471, 35	2	
8	JS2-65009-85	圆柱滚子轴承	GB/T283, NJ2306E	2	
9	JS4-65301-41	惰齿轮 1	YD95-06002A	1	
10	JS4-65301-42	惰轴	YD95-06001	1	
11	JS4-65301-43	孔用弹性挡圈	GB/T893. 1, 55	2	
12	JS4-65301-44	惰齿轮 2	YD95-06003A	1	
13	JS4-65301-45	满装圆柱滚子轴承	INA-SL183006	1	
14	JS4-65301-46	满装圆柱滚子轴承	INA-SL185006	1	
15	JS4-65301-47	隔套	YD95-06004	1	
16		驱动齿轮			取消
17		轴套合件			取消
18	JS4-65301-48	驱动齿轮	YD95-03003A-SZ	2	
19	JS4-65308-12	锁紧螺母	YD95-F0016A	2	
20					取消



序号	久富代号	名称	规格（悦达代号）	数量	备注
1	JS2-65010-04	孔用弹性挡圈	GB/T893. 1, 22	1	
2	JS2-65010-05	HST 花键套	YD60-F0303	1	
3	JS2-65010-06	深沟球轴承	GB/T276, 6205-RS	1	
4	JS2-65010-07	连接管	YD60-F0306B	1	
5	JS2-65010-08	钢带型弹性环箍	QC/T621, Q673B20	1	
6	JS2-65009-21	通气管	YD60-01004B	1	
7	JS2-65010-09	组合密封垫圈	JB/T982, 8	1	
8	JS2-65010-10	外六角螺塞	JB/ZQ4770, M8*1	1	
9	JS2-65010-11	弹簧垫圈	GB/T93, 12-镀锌	2	
10	JS2-65010-12	内六角圆柱头螺钉	GB/T70. 1, M12*45-镀锌	2	
11	JS2-65010-13	油杯	JB/T7940. 1, M8*1	1	
12	JS2-65010-14	动力输入支架	YD60-F0302B	1	
13	JS2-65010-15	HST 输入轴	YD60-F0301	1	
14	JS2-65010-16	普通平键	GB/T1096, 8*40	1	
15	JS2-65010-17	深沟球轴承	GB/T276, 6305-RS	1	
16	JS2-65010-18	深沟球轴承	GB/T276, 6305-2RS	1	
17	JS2-65010-19	孔用弹性挡圈	GB/T893. 1, 62	1	
18					久富部品
19					久富部品
20					取消
21					久富部品
22	JS2-65010-20	垫圈	YD60-F0308	1	
23	JS2-65010-21	HST 动力输入组件	YD60-F0300	1	组件