

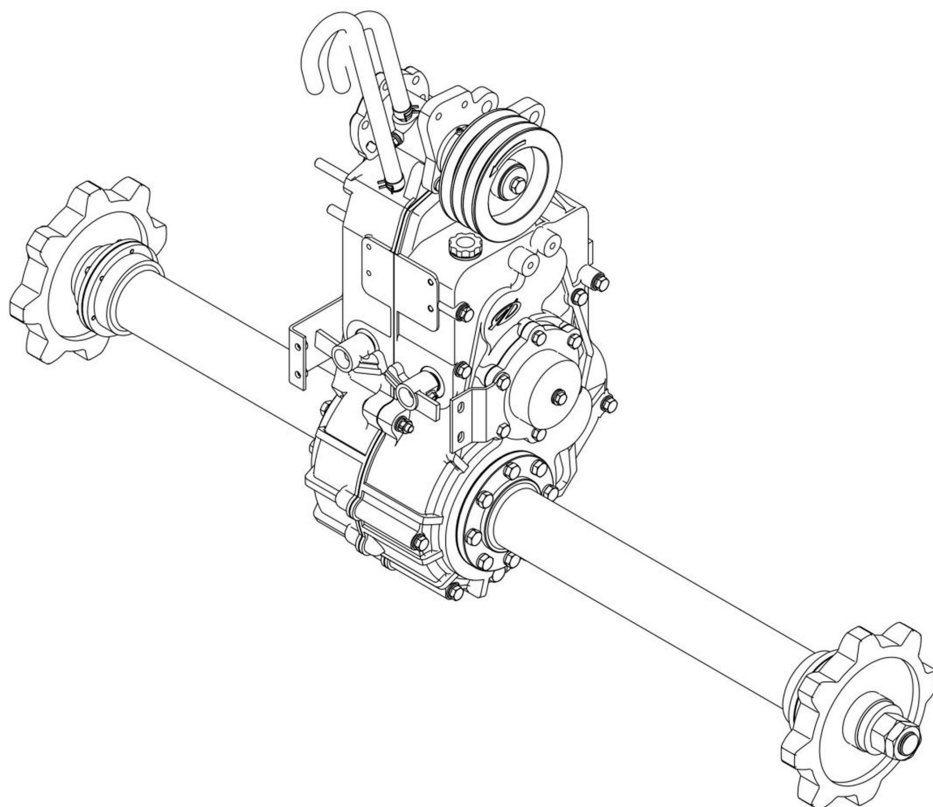


滁州悦达实业有限公司

CHUZHOU YUEDA INDUSTRY CO.,LTD

地址:安徽省滁州经济开发区 188 号

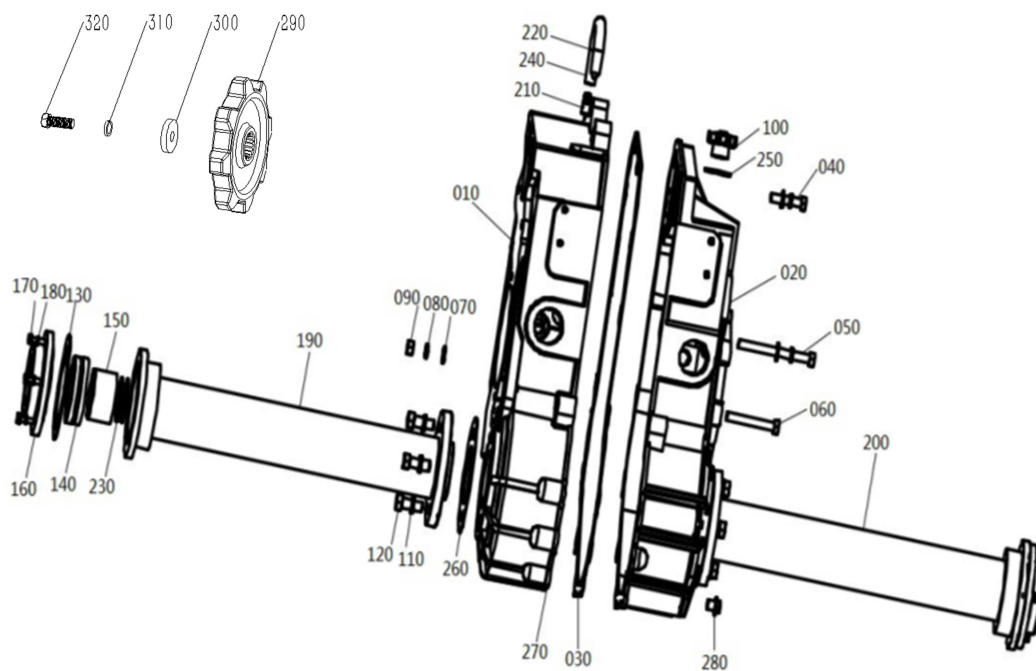
邮编: 239500



YD90 速箱 零 部 件 图 册

JS2-65011

更新日期: 2025. 7. 15



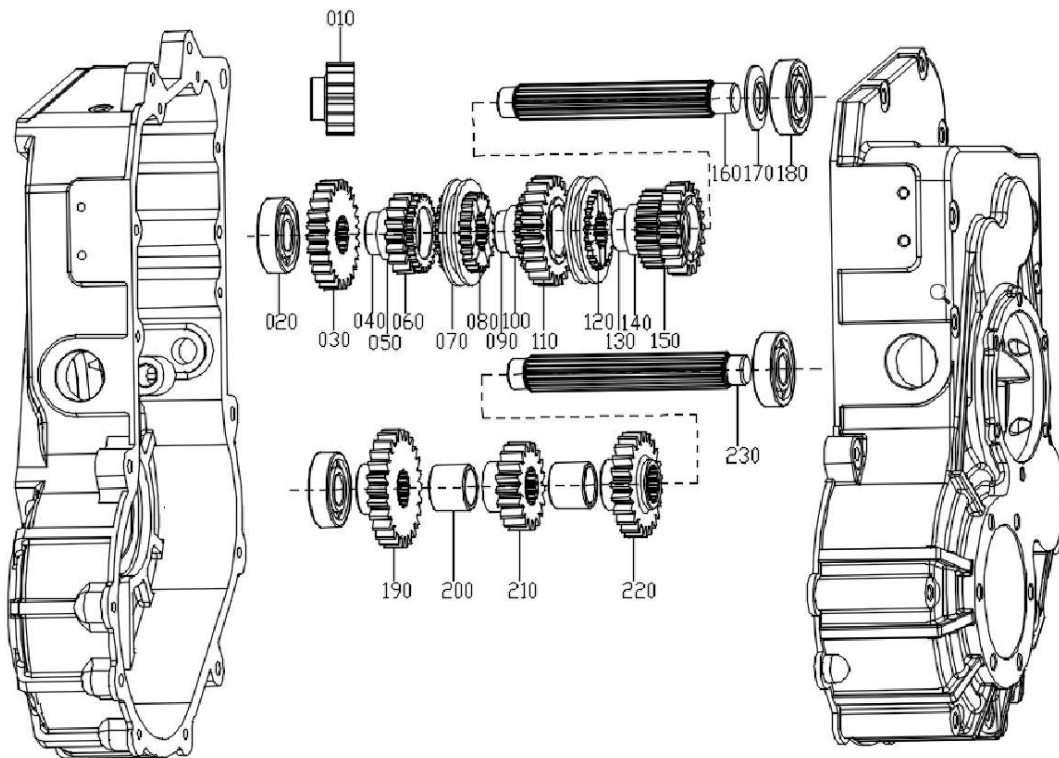
序号	久富代号	名称	规格（悦达代号）	数量	备注
10	JS2-65009-01	左箱体	YD85-02001D	1	
20	JS2-65009-02	右箱体	YD85-01001D	1	
30	JS2-65009-03	箱体垫片	YD85-01006	1	
40	JS2-65009-04	螺栓 M10*45	GB/T5782-2000	3	
50	JS2-65009-05	螺栓 M10*125	GB/T5782-2000	7	
60	JS2-65009-06	螺栓 M10*70	GB/T5782-2000	3	
70	JS2-65009-07	垫圈 10	GB/T97.1	13	
80	JS2-65009-08	弹垫 10	GB/T93	13	
90	JS2-65009-09	螺母 M10	GB/T6170	3	
100	JS2-65009-10	加油口盖	YD60-02002	1	
110	JS2-65009-11	弹垫 12	GB/T93	12	
120	JS2-65009-12	螺栓 M12*35	GB/T5783	12	
130	JS2-65009-13	油封座垫片	YD60-03005A	2	
140	JS4-65312-02	骨架油封	FB60*72*8	2	
	JS4-65312-03	组合油封	60*80*15.5	2	
150	JS2-65009-15	输出轴套筒	YD60-03009B	2	
160	JS4-65312-01	油封座	YD60-03006L	2	

注：

- 1、原车半轴油封损坏时可单独更坏一件（JS4-65312-03_组合油封_60*80*15.5）。
- 2、原车首次油封座损坏时，需将[140][160]三件部品同步更换（三件部品单侧各一件），后续再维修时仅更换损坏件。

序号	久富代号	名称	规格（悦达代号）	数量	备注
170	JS2-65009-17	螺栓 M6*20	GB/T70.1	12	
180	JS2-65009-18	弹垫 6	GB/T93	12	
190	JS2-65009-19	右输出支架焊接件	YD60-041302-LW02	1	
200	JS2-65009-19	右输出支架焊接件	YD60-041302-LW02	1	
210	JS2-65010-27	通气管接头	YD60-01005B	1	
220	JS2-65010-28	通气管	YD60-01004C	1	
230	JS2-65009-22	O 型圈 50*2.65	GB/T3452.1	4	
240	JS2-65009-23	钢带型弹性环箍	QC621, Q673B20	1	
250	JS2-65009-24	加油口盖垫圈	YD60-02003	1	
260	JS2-65009-25	输出支架垫片	YD60-03003	2	
270	JS2-65009-26	销 B10*16	GB/T119	2	
280	JS2-65009-27	螺塞 M12*1.5	YD60-02004	2	
290	JS2-65009-98	驱动轮	YD60-F0005F	2	
300	JS2-65010-30	驱动轮挡片 18.5	YD60-F0018	2	新增代号
310	JS2-65010-31	弹垫 18	弹垫 18(GB/T93)	2	新增代号
320	JS2-65010-32	螺栓(10.9级)	螺栓 M18*1.5*45	2	新增代号

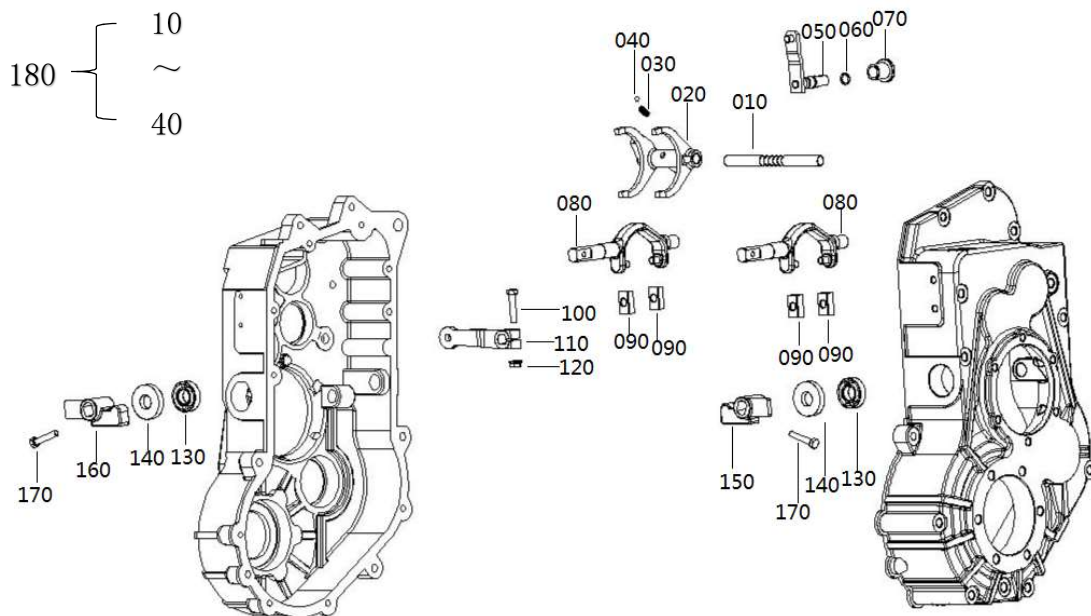
注：补充标注序号[300][310][320]三件部品代号。



序号	久富代号	名称	规格（悦达代号）	数量	备注
10	JS2-65009-28	输入齿轮	YD60-F0001D	1	
20	JS2-65009-29	圆柱滚子轴承 NJ305E	GB/T283	1	
30	JS2-65009-30	割台齿轮	YD95-08006	1	
40	JS2-65009-31	I 档齿轮衬套	YD95-08013	1	
50	JS2-65009-32	滚针轴承 35*42*25	YD95-08016	1	
60	JS4-65312-11	I 档主动齿轮	YD95-08007S	1	
70	JS4-65312-09	齿套	YD95-08012S	2	
80	JS4-65312-10	一、三档齿毂	YD95-08010S	1	
90	JS2-65009-36	III档齿轮衬套	YD95-08015	1	
100	JS2-65009-37	滚针轴承 35*42*28	YD95-08017	1	
110	JS4-65312-08	III 档主动齿轮	YD95-08009S	1	
120	JS4-65312-07	二档齿毂	YD95-08011S	1	
130	JS2-65009-40	II 档齿轮衬套	YD95-08014	1	
140	JS2-65009-41	滚针轴承 35*42*20	YD95-08018	2	
150	JS4-65312-06	II 档主动齿轮	YD95-08008S	1	
160	JS2-65009-43	II 轴	YD95-08001-1	1	
170	JS2-65009-44	止推垫	YD95-08019	1	
180	JS2-65009-45	深沟球轴承 6305E	GB/T276	3	
190	JS4-65301-26	I 档齿轮	YD95-08005	1	
200	JS2-65009-47	隔套	YD95-08003	2	
210	JS2-65009-48	III档齿轮	YD95-08004B	1	
220	JS4-65301-25	II 档齿轮	YD95-08002	1	
230	JS2-65009-50	III轴	YD95-08001-2	1	

注：

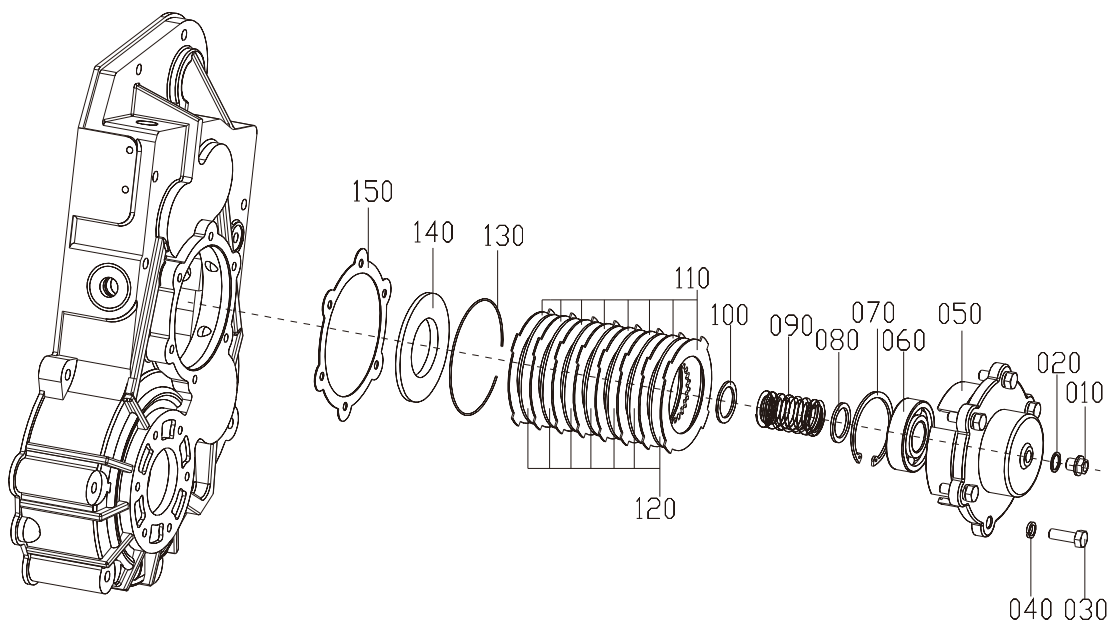
- 1、[60][70][80][110][120][150]首次维修需 6 款部品一同更换,后续再维修时可单独更换损坏的部品。
- 2、[190]新件 JS4-65301-26（YD95-08005）可替代旧件 JS2-65009-46（YD95-08005B）。
- 3、[220]新件 JS4-65301-25（YD95-08002）可替代旧件 JS2-65009-49（YD95-08002B）。



序号	久富代号	名称	规格（悦达代号）	数量	备注
10	JS4-65301-34	拨叉轴	YD95-09002-SZ1	1	更换组件 180
20	JS4-65312-12	副变速拨叉	YD95-09001S	1	
30	JS4-65301-30	定位弹簧	YD60-09003C	1	
40	JS2-65009-54	钢球 φ8	GB/T308	1	
	JS4-65301-29	螺塞	JB/ZQ 4446, R1/8	1	
50	JS4-65301-28	副变速转臂	YD60-10100C	1	
60	JS2-65009-56	O 型圈 16*1.9	GB/T3452.1	2	
70	JS2-65009-57	手柄轴衬套	YD60-01002	1	
80	JS2-65009-58	转向拨叉焊接件	YD95-11100	2	
90	JS2-65009-59	拨块	YD60-11001A	4	
100	JS2-65009-60	法兰面螺栓 M8*40	GB/T5787	1	
110	JS2-65009-61	副变速臂	YD75-10002	1	
120	JS2-65009-62	法兰面螺母 M8	GB/T6177.1	1	
130	JS2-65009-63	深沟球轴承 6004E	GB/T276	2	
140	JS2-65009-64	油封 FB20*42*10	GB/T9877.1	2	
150	JS2-65009-65	左转向臂	YD95-F0007B	1	
160	JS2-65009-66	右转向臂	YD95-F0006B	1	
170	JS2-65009-67	法兰面螺栓 M10*20	QC/T340	2	
180	JS4-65312-14	副变速拨叉组件	YD95-09000C	1	

注：

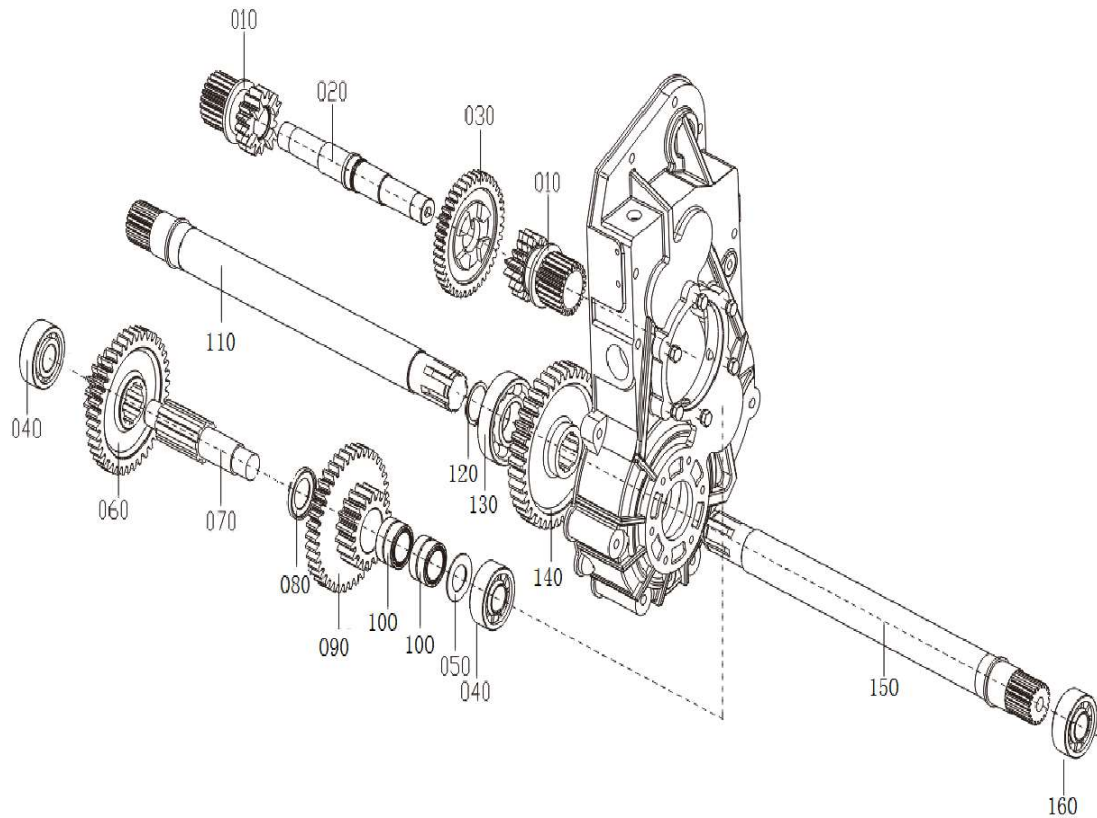
1、序号[10][20][30][40]损坏维修时需更换总成[180]（因组件内其他部品同样有磨损）。



序号	久富代号	名称	规格（悦达代号）	数量	备注
10	JS2-65009-68	刹车箱堵塞	YD60-05007	2	
20	JS2-65009-69	组合垫圈 12	JB/T982-1977	2	
30	JS2-65009-70	螺栓 M10*30	GB/T5783	12	
40	JS2-65009-08	弹垫 10	GB/T93	12	
50	JS4-65308-10	刹车箱	YD95-05001B	2	
60	JS2-65009-72	深沟球轴承 6307E	GB/T276	2	
70	JS2-65009-73	孔用挡圈 80	GB/T893.1	2	
80	JS2-65009-74	转向弹簧外垫圈	YD95-07005	2	
90	JS2-65009-75	转向弹簧	YD95-07004	2	
100	JS2-65009-76	转向弹簧内垫圈	YD95-07002	2	
110	JS2-65009-77	分隔板（卡莱）	YD70-05005K	16	
	JS2-65010-01	分隔板（红旗）	YD70-05005H		
120	JS2-65009-78	摩擦片（卡莱）	YD95-05004K	14	
	JS2-65010-02	摩擦片（红旗）	YD95-05004H		
130	JS4-65308-08	孔用止动环	YJT7015, SB115	2	
140	JS4-65312-13	止推环	YD95-05003B	2	
150	JS2-65009-81	刹车箱垫片	YD70-05006	2	

注：

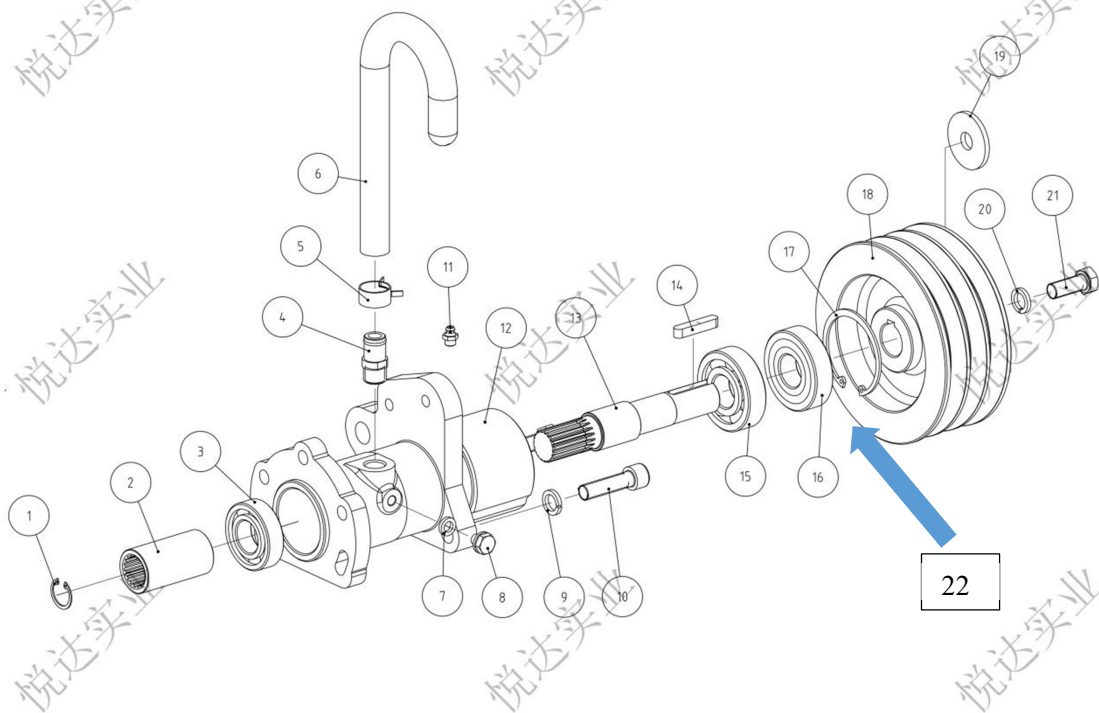
- 1、[50][130]首次维修需更换部品时，两件需一同更换，后续再维修可单独更换损坏件。
- 2、[140]新件 JS4-65312-13（YD95-05003B）可替代旧件 JS2-65009-80（YD95-05003）。



序号	久富代号	名称	规格（悦达代号）	数量	备注
10	JS2-65009-82	转向齿轮部件	YD95-07006	2	
20	JS4-65301-38	转向离合器轴部件	YD95-07200	1	合并
30					
40	JS2-65009-85	圆柱滚子轴承 NJ2306E	GB/T283	2	
50	JS2-65009-86	惰轴外垫圈	YD60-06002B	1	
60	JS2-65010-33	惰齿轮 1	YD85-06002A2	1	
70	JS2-65009-88	惰轴	YD85-06001	1	
80	JS2-65009-89	惰轴内垫圈	YD85-06004	1	
90	JS2-65010-34	惰齿轮 2	YD85-06003A2	1	
100	JS2-65009-91	单列滚针轴承 NKI35/30E	GB/T5801	2	
110	JS2-65009-92	右输出轴	YD60-041301-LW02	1	
120	JS2-65009-93	轴用挡圈 45	GB/T894. 1	2	
130	JS2-65009-94	深沟球轴承 6309E	GB/T276	2	
140	JS2-65009-95	驱动齿轮	YD85-03002A	2	加宽紧配合
150	JS2-65009-92	右输出轴	YD60-041301-LW02	1	
160	JS2-65009-96	圆柱滚子轴承 NFP210E	GB/T283	2	

注：

- 1、[60]新件 JS2-65010-33（YD85-06002A2）可替代旧件 JS2-65009-87（YD85-06002B）。
- 2、[90]新件 JS2-65010-34（YD85-06003A2）可替代旧件 JS2-65009-87（YD85-06003B）。



序号	久富代号	名称	规格型号	数量	备注
1	JS2-65010-04	孔用弹性挡圈	GB/T893. 1, 22	1	
2	JS2-65010-05	HST 花键套	YD60-F0303	1	
3	JS2-65010-06	深沟球轴承	GB/T276, 6205-RS	1	
4	JS2-65010-07	连接管	YD60-F0306B	1	
5	JS2-65010-08	钢带型弹性环箍	QC/T621, Q673B20	1	
6	JS2-65009-21	通气管	YD60-01004B	1	
7	JS2-65010-09	组合密封垫圈	JB/T982, 8	1	
8	JS2-65010-10	外六角螺塞	JB/ZQ4770, M8*1	1	
9	JS2-65010-11	弹簧垫圈	GB/T93, 12-镀锌	2	
10	JS2-65010-12	内六角圆柱头螺钉	GB/T70. 1, M12*45-镀锌	2	
11	JS2-65010-13	油杯	JB/T7940. 1, M8*1	1	
12	JS2-65010-14	动力输入支架	YD60-F0302B	1	
13	JS2-65010-15	HST 输入轴	YD60-F0301	1	
14	JS2-65010-16	普通平键	GB/T1096, 8*40	1	
15	JS2-65010-17	深沟球轴承	GB/T276, 6305-RS	1	
16	JS2-65010-18	深沟球轴承	GB/T276, 6305-2RS	1	
17	JS2-65010-19	孔用弹性挡圈	GB/T893. 1, 62	1	
18				1	久富部品
19				1	久富部品
20					取消
21				1	久富部品
22	JS2-65010-20	垫圈	YD60-F0308	1	
23	JS2-65010-21	HST 动力输入组件	YD60-F0300	1	组件