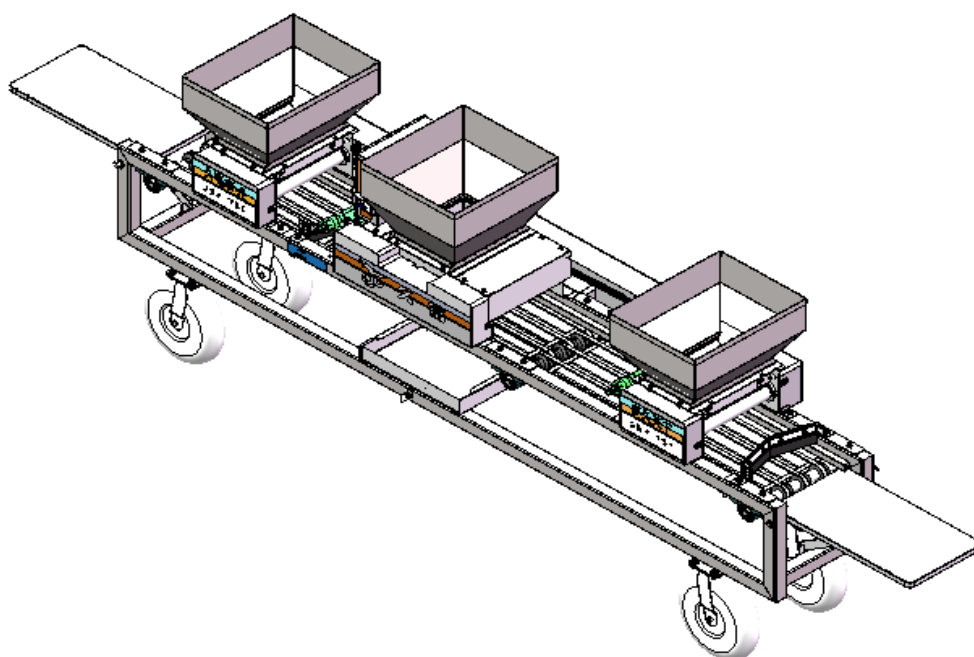


# 久富牌水稻育秧播种机

## 零件图解表 2BP-750

产品执行标准：Q/SZJF 001-2016

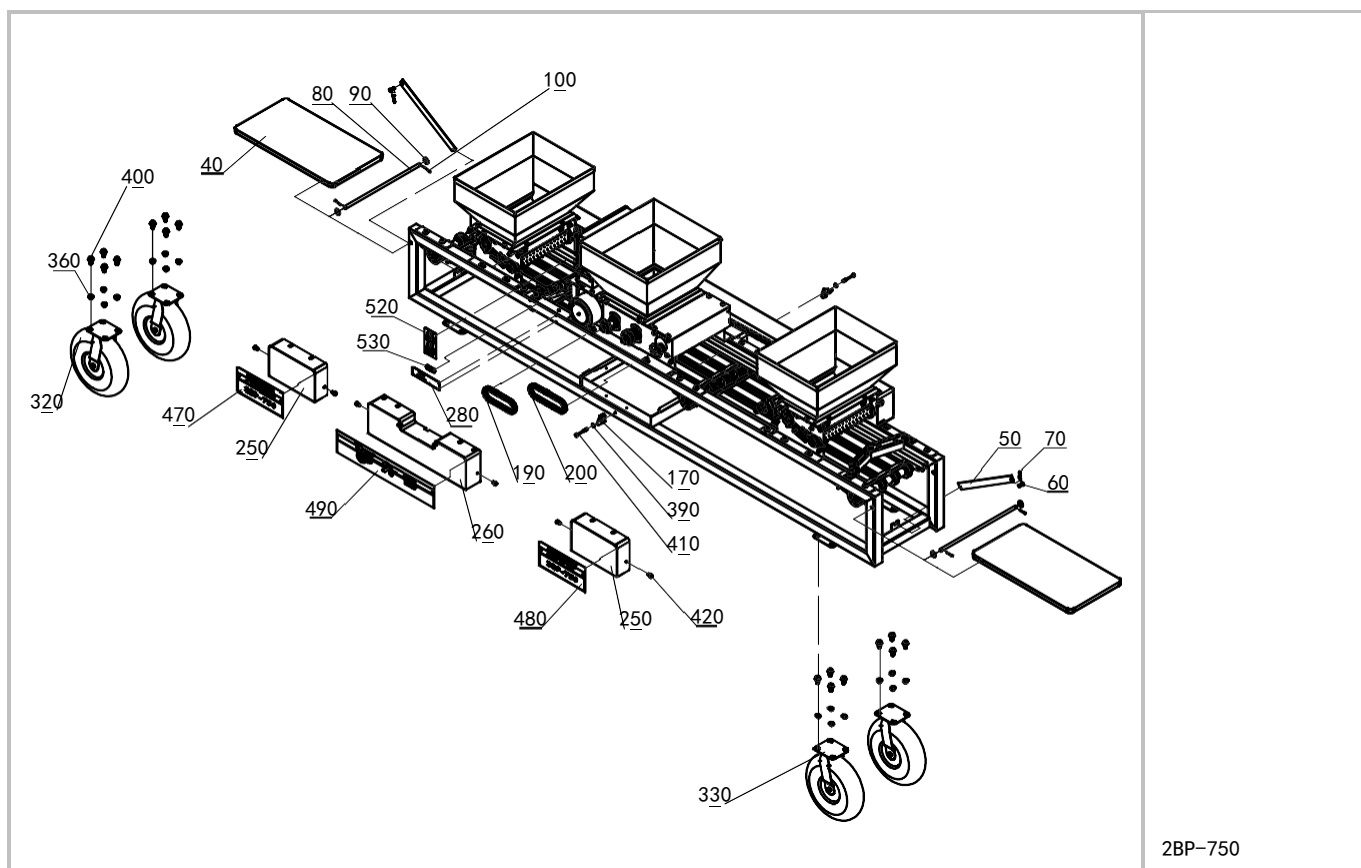


苏州久富农业机械有限公司

请您仔细阅读并妥善保管该图解

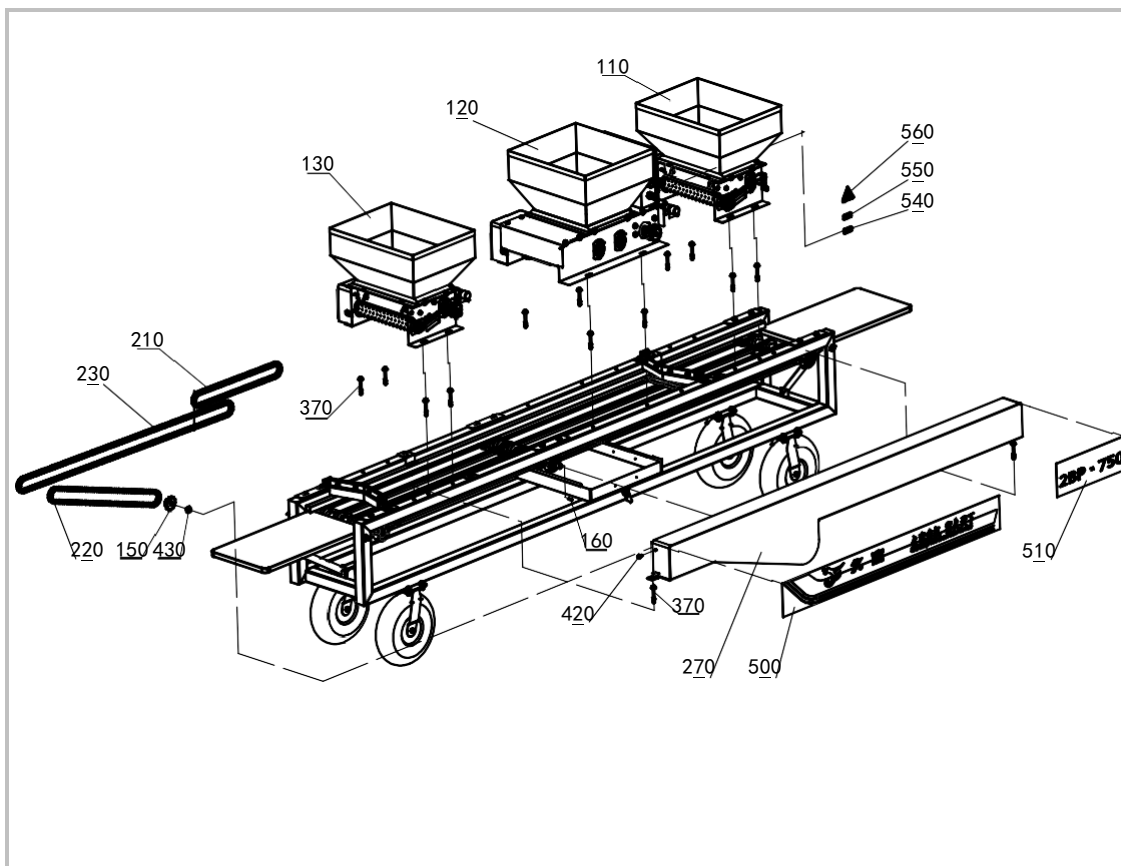
## 目录

JE1-2BP-750	育秧播种机总成	1
JE1-2BP-750	育秧播种机总成	2
JE1-2BP-750	育秧播种机总成	3
JE1-Z2000a	V带传动系统	4
JE1-Z3000a	铺土装置组件	5
JE1-Z3100a	铺土工作部组件	6
JE1-Z3200	平土毛刷组件	7
JE1-Z5000a	播种装置组件	8
JE1-Z5100a	播种工作部组件	9
JE1-Z5120	开口槽式播种辊组件	10
JE1-Z5140	窄行开口槽式播种辊组件	11
JE1-Z5150	可调毛刷组合	12
JE1-Z5200a	电控箱组件	13
JE1-00601	直流调速器总成	14
JE1-Z5300	喷水管组件	15
JE1-Z5310a	洒水管组件	16
JE1-Z6000a	覆土装置组件	17
JE1-Z6100a	覆土工作部组件	18
JE1-Z6200a	喷水管组件	19



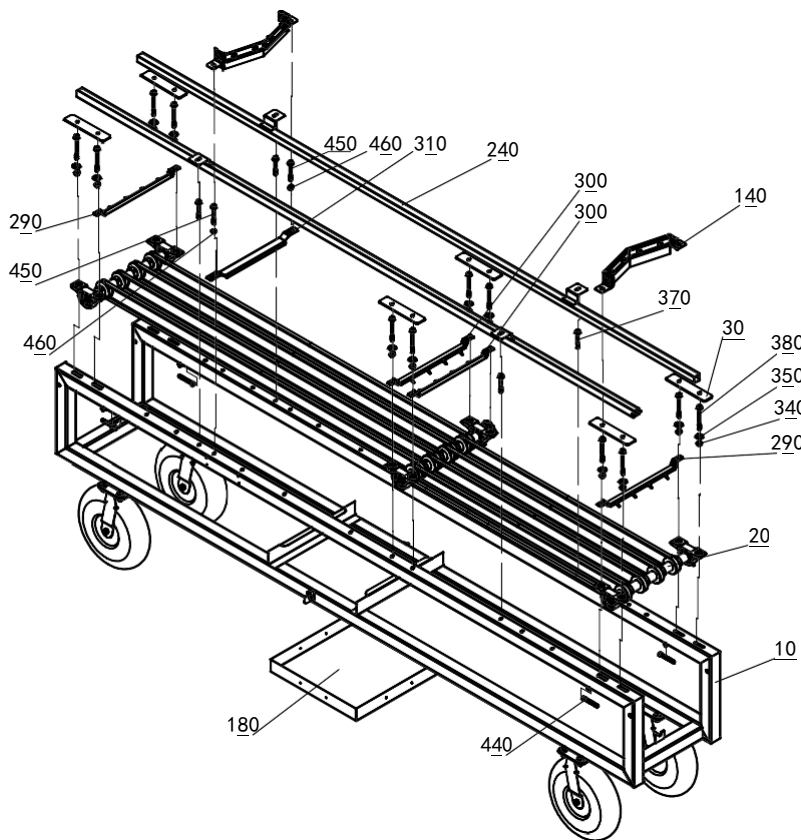
序号	零件号	零件名称	数量	备注
10	JE1-10001a	主台架焊合	1	
20	JE1-Z2000a	V带传动系统	1	
30	JE1-10004a	腰孔盖板	6	
40	JE1-10005	秧盘托板焊合	2	
50	JE1-10006	秧盘台撑板	2	
60	05122-51022	带头销	2	
70	05528-51000	防脱B型销	2	JA1-3413-1
80	JE1-10007	秧盘台转轴	2	
90	04014-50120	平垫	4	
100	05511-50425	开口销	4	
110	JE1-Z3000a	铺土装置组件	1	
120	JE1-Z5000a	播种装置组件	1	
130	JE1-Z6000a	覆土装置组件	1	
140	JE1-Z3200	平土毛刷组件	2	
150	JE1-51007	链轮	1	
160	05712-00520	键	1	
170	JA1-6315-2	限制块	2	
180	JE1-10011	收纳盘	1	
190	JE1-10012	播种辊链条	1	
200	JE1-10013	播种电机链条	1	
210	JE1-10014	前覆土链条	1	
220	JE1-10015	皮带传动链条	1	
230	JE1-10016	后覆土链条	1	
240	JE1-10017a	侧梁焊合	2	选配
250	JE1-10018	铺土防护罩焊合	2	
260	JE1-10019	播种防护罩焊合	1	
270	JE1-10020a	链条防护罩焊合	1	
280	JE1-10030	铭牌	1	

○ 新旧部件可替换; ⊗ 新旧部件不可替换; ◡ 新部件可替换旧部件; ◣ 旧部件可替换新部件



序号	零件号	零件名称	数量	备注
290	JE1-10034a	刮泥板	2	
300	JE1-10035a	刮泥板	2	
310	JE1-10036	皮带托架	1	
320	JE1-10002	万向轮	2	
330	JE1-10003	定向轮	2	
340	02121-50080	组合螺母	12	
350	04015-50080	平垫	12	
360	02771-50100	法兰螺母	16	
370	01125-50865	组合螺栓	18	
380	01125-50890	组合螺栓	12	
390	F4A11-10060	碟型弹簧	2	
400	01135-51025	组合螺栓	16	
410	01053-50660	螺栓	2	
420	01025-50616	组合螺栓	8	
430	01127-50816	组合螺栓	1	
440	01311-10860	内六角螺栓	4	
450	01125-50870	组合螺栓	2	
460	02751-50080	法兰螺母	2	
470	JE1-10021	贴花S1	1	
480	JE1-10022	贴花S2	1	
490	JE1-10023a	贴花M	1	
500	JE1-10024a	贴花L	1	
510	JE1-10032	贴花XL	1	
520	JE1-10025	电位器标识	1	
530	JE1-10026	交流输入电源开关标识	1	
540	JE1-10027	交流输入AC220V-50Hz标识	1	
550	JE1-10028	直流输入DC12V-30A标识	1	
560	JE1-10029	交直流输入接地提示标识	1	

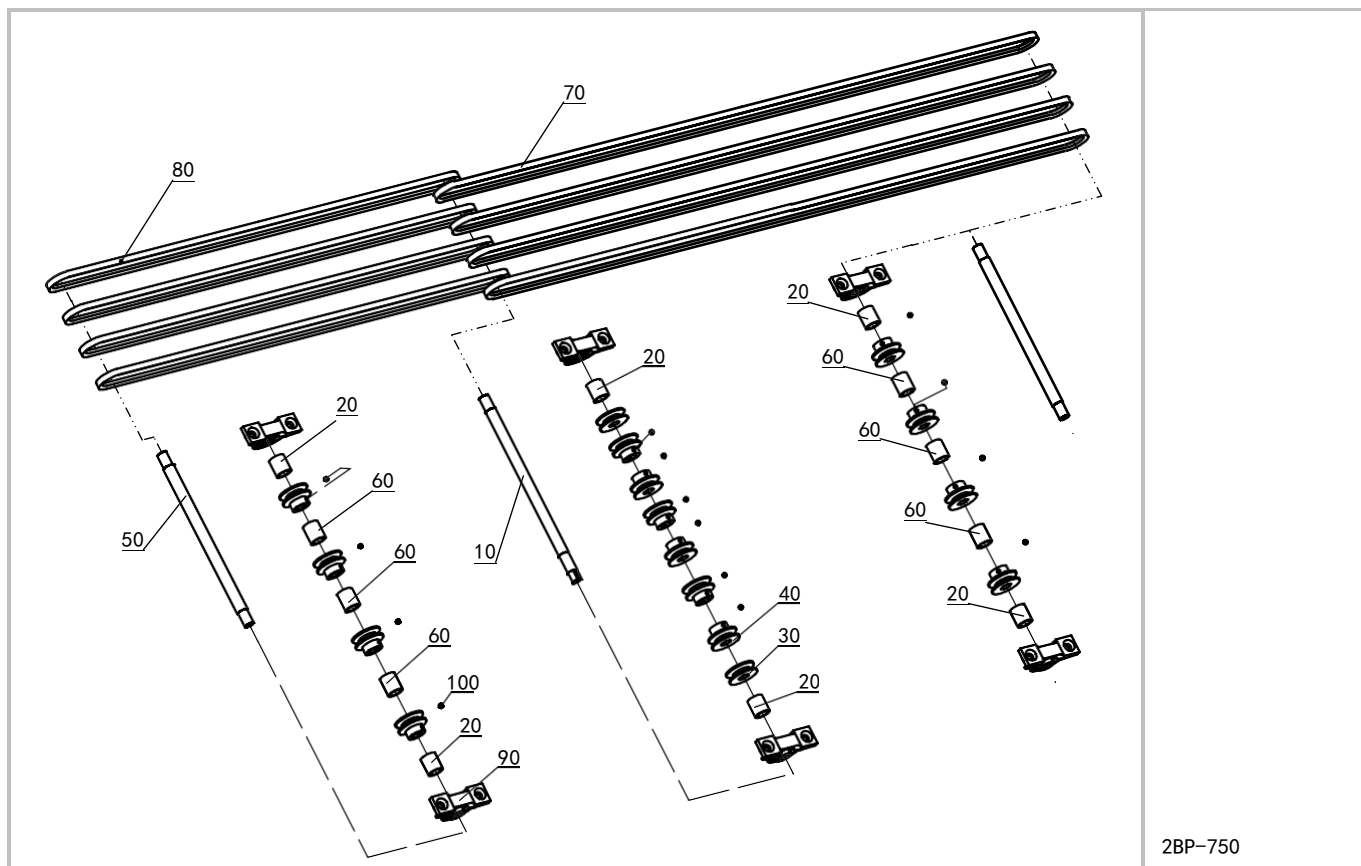
○ 新旧部件可替换; ⊗ 新旧部件不可替换; ◡ 新部件可替换旧部件; ◢ 旧部件可替换新部件



2BP-750

○ 新旧部件可替换; ⊗ 新旧部件不可替换; ◐ 新部件可替换旧部件; ◑ 旧部件可替换新部件

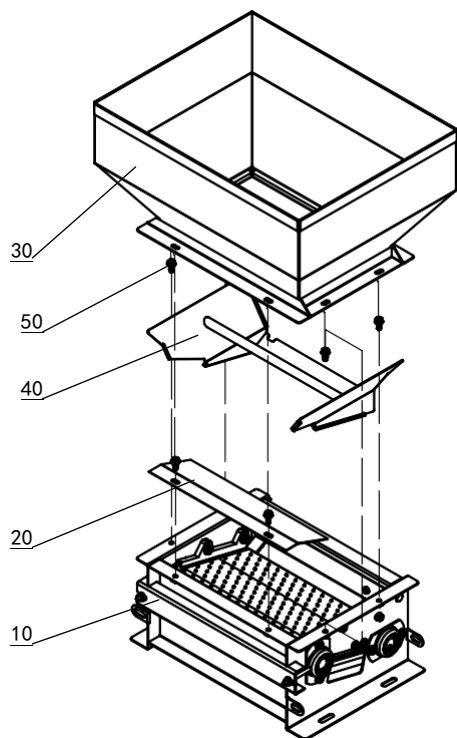
# JE1-Z2000a V带传动系统



序号	零件号	零件名称	数量	备注
10	JE1-20001	V带主传动轴	1	
20	JE1-20003a	轴套	6	
30	JE1-20004	工形V带轮	2	
40	JE1-20005	土形V带轮	14	
50	JE1-20007	V带从动轴	2	
60	JE1-20008a	轴套	6	
70	JE1-20009	V带A	4	
80	JE1-20010	V带A	4	
90	JE1-20002	UCP204立式轴承座	6	
100	03653-50808	螺钉	14	

○ 新旧部件可替换; ⊗ 新旧部件不可替换; ◡ 新部件可替换旧部件; ◣ 旧部件可替换新部件

# JE1-Z3000a 铺土装置组件

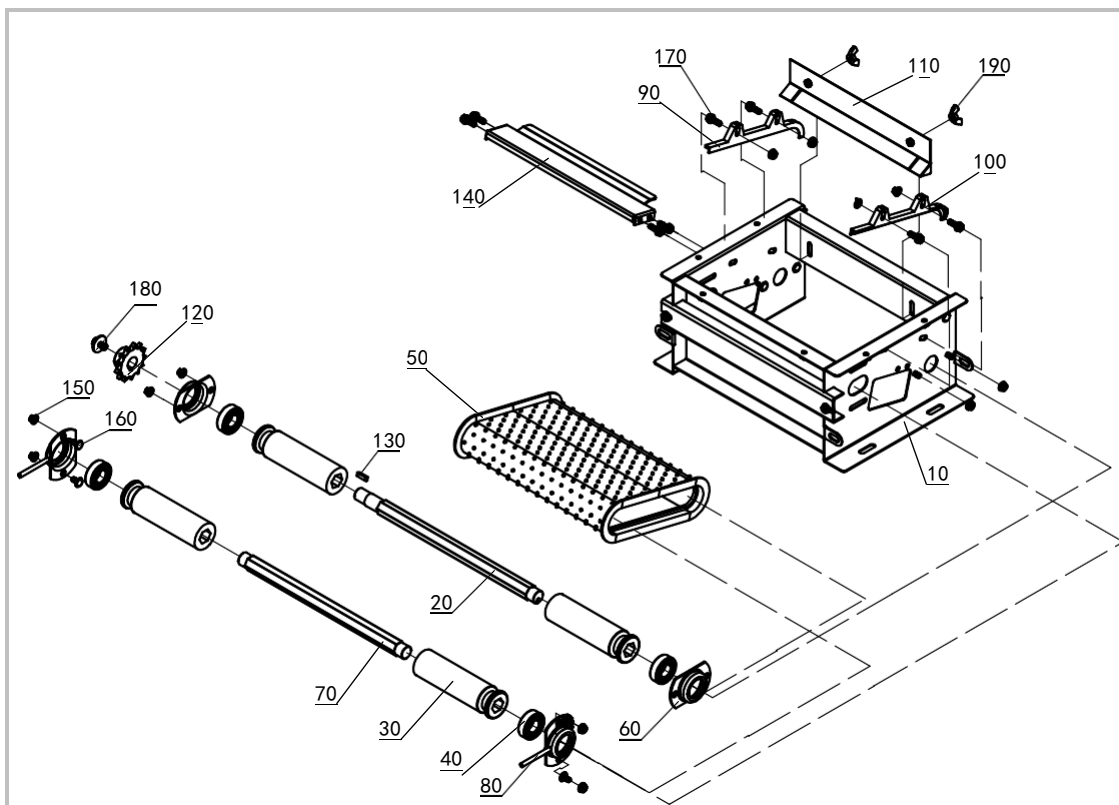


2BP-750

序号	零件号	零件名称	数量	备注
10	JE1-Z3100a	铺土工作部组件	1	
20	JE1-30001	落土檐板	1	
30	JE1-30002	土料斗焊合	1	
40	JE1-30003	窄行挡土板焊合	1	选配
50	01025-50616	组合螺栓	6	

○ 新旧部件可替换; ⊗ 新旧部件不可替换; ◡ 新部件可替换旧部件; ◢ 旧部件可替换新部件

# JE1-Z3100a 铺土工作部组件

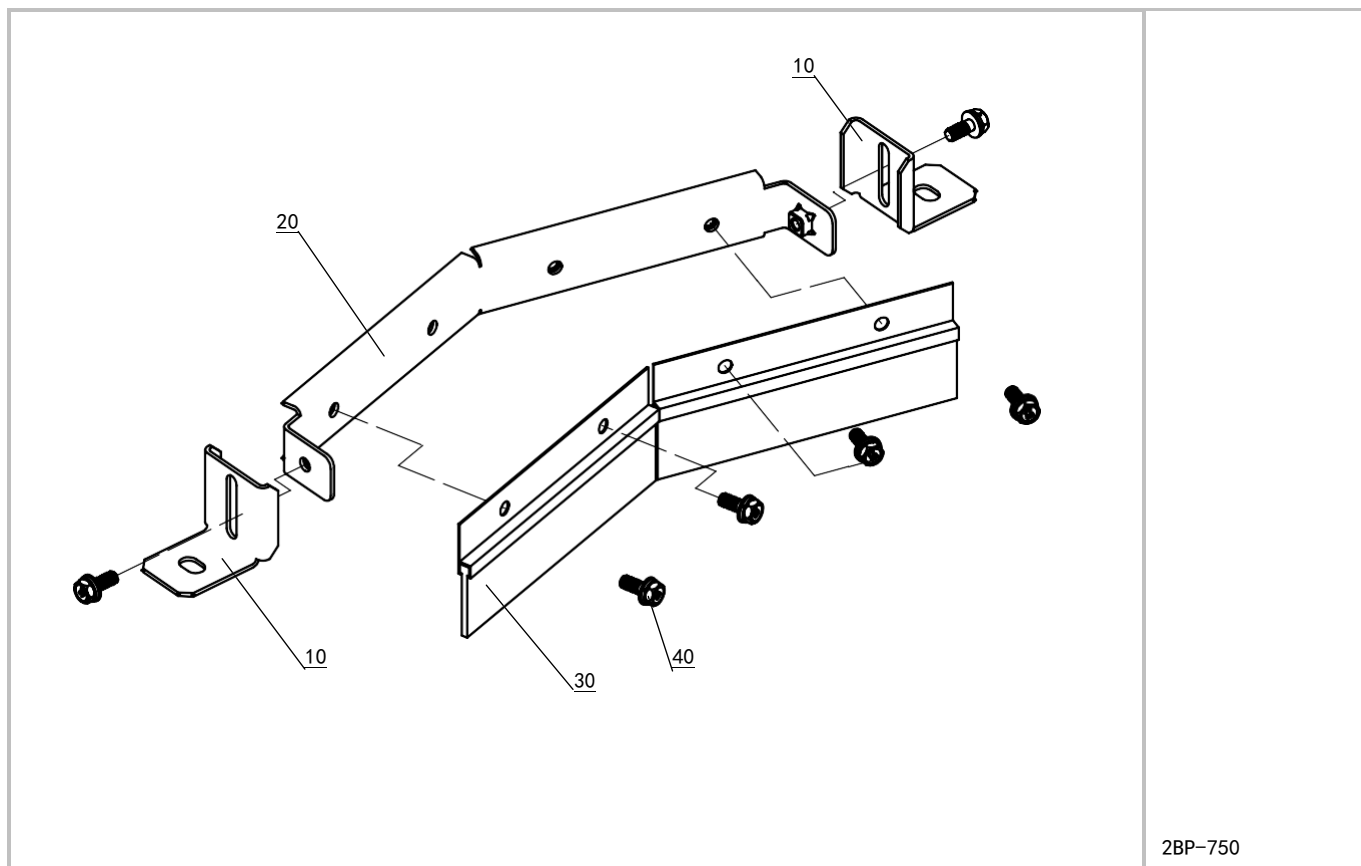


2BP-750

序号	零件号	零件名称	数量	备注
10	JE1-31001a	土料斗基座焊合	1	
20	JE1-31002	单链土仓轴	1	
30	JE1-31003	传送带轴套	4	
40	F8120-11000	轴承	4	
50	JE1-31004	土料输送带	1	
60	JE1-31005	轴承座	2	
70	JE1-31006	土仓轴	1	
80	JE1-31007	轴承座焊合	2	
90	JE1-31009	左挡泥板	1	
100	JE1-31008	右挡泥板	1	
110	JE1-31010a	落土闸板焊合	1	
120	JE1-51007	链轮	1	
130	05712-00520	键	1	
140	JE1-31015	覆土皮带托架焊合	1	
150	02751-50060	法兰螺母	16	
160	01952-00612	焊接螺栓	4	
170	01025-50620	组合螺栓	8	
180	01127-50816	组合螺栓	1	
190	02810-50060	蝶型螺母	2	

○ 新旧部件可替换; ⊗ 新旧部件不可替换; ◡ 新部件可替换旧部件; ◣ 旧部件可替换新部件

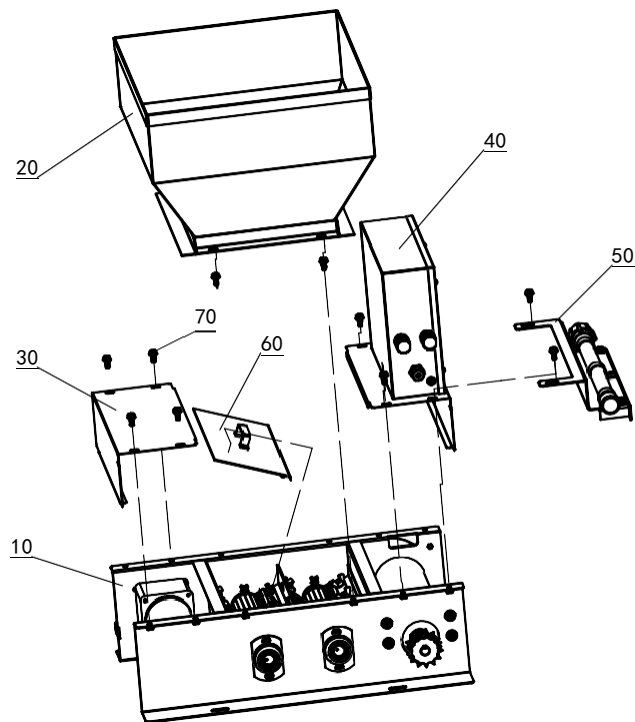
# JE1-Z3200 平土毛刷组件



序号	零件号	零件名称	数量	备注
10	JE1-10040	固定座	2	
20	JE1-10039	V形毛刷安装座焊合	1	
30	JE1-10041	V形毛刷	2	
40	01025-50616	组合螺栓	6	

○ 新旧部件可替换; ⊗ 新旧部件不可替换; ◡ 新部件可替换旧部件; ◢ 旧部件可替换新部件

# JE1-Z5000a 播种装置组件

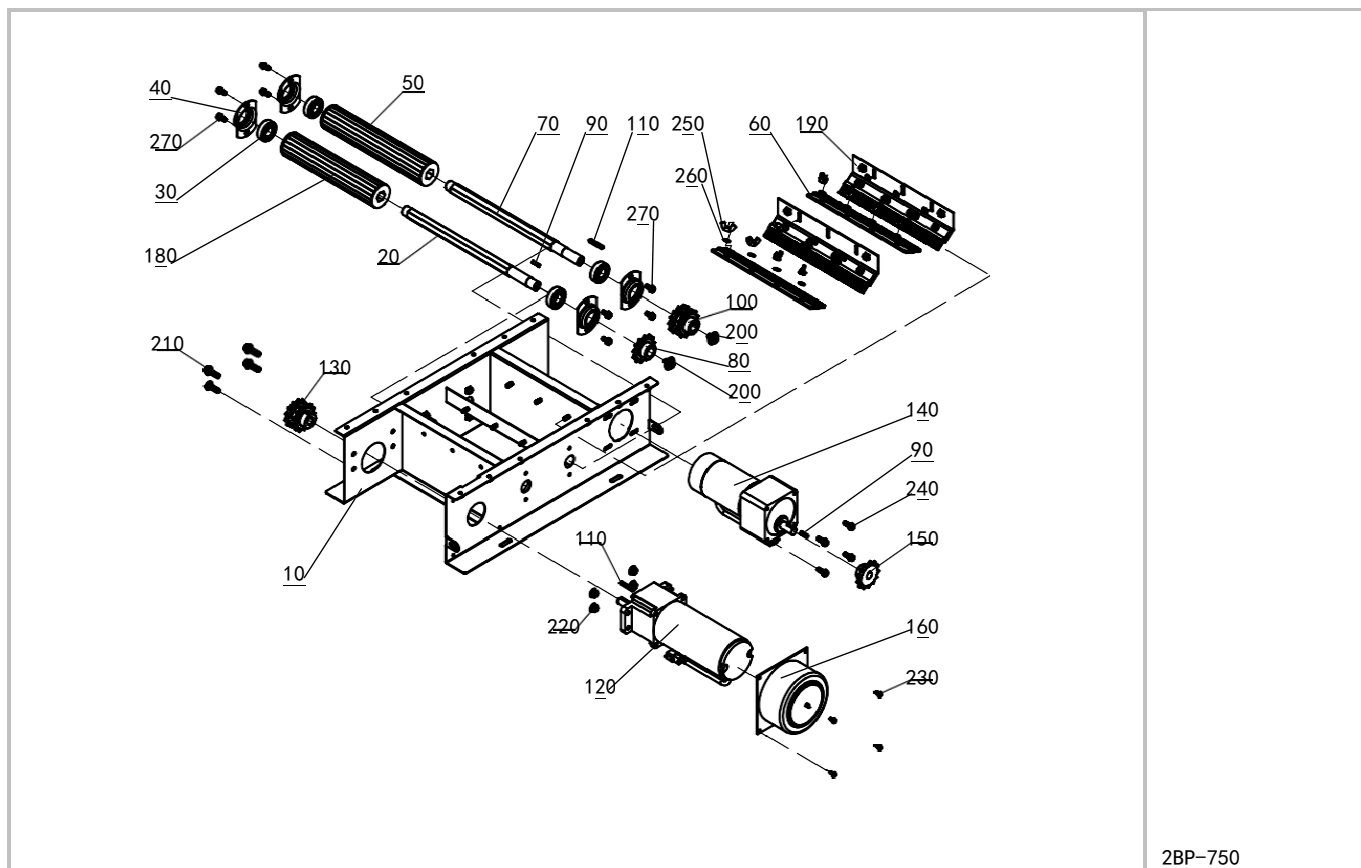


2BP-750

序号	零件号	零件名称	数量	备注
10	JE1-Z5100a	播种工作部组件	1	
20	JE1-50001	播种斗头焊合	1	
30	JE1-50002	电机盖板	1	
40	JE1-Z5200a	电控箱组件	1	
50	JE1-Z5300	喷水管组件	1	
60	JE1-50003	种箱滑板焊合	1	
70	01025-50616	组合螺栓	12	

○ 新旧部件可替换; ⊗ 新旧部件不可替换; ◡ 新部件可替换旧部件; ◣ 旧部件可替换新部件

# JE1-Z5100a 播种工作部组件

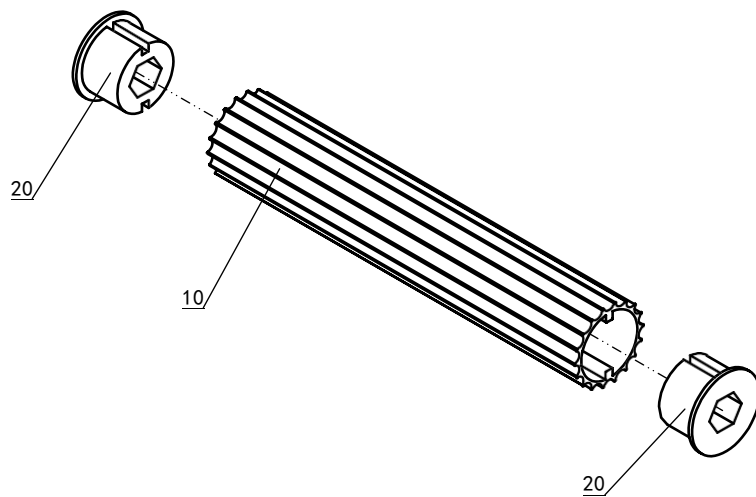


2BP-750

序号	零件号	零件名称	数量	备注
10	JE1-51001a	播种仓斗基座焊接	1	
20	JE1-51002	单链播种仓轴	1	
30	F8120-11000	轴承	4	
40	JE1-31005	轴承座	4	
50	JE1-Z5120	开口槽式播种辊组件	1	
60	JE1-51006	毛刷	2	
70	JE1-51014	双链播种仓轴	1	
80	JE1-51007	链轮	1	
90	05712-00520	键	2	
100	JE1-51008	链轮	1	
110	05712-00538	键	2	
120	E4005-01004	电机	1	
130	JE1-51010	电机链轮	1	
140	E4005-01002	电机	1	
150	JE1-51012	电机链轮	1	
160	E3011-00201	变压器	1	
170	E6002-05001	线束	1	
180	JE1-Z5140	窄行开口槽式播种辊组件	1	
190	JE1-Z5150	可调毛刷组合	2	
200	01127-50816	组合螺栓	2	
210	01125-50830	组合螺栓	4	
220	02121-50080	组合螺母	4	
230	03034-50412	组合螺钉	4	
240	01025-50620	组合螺栓	4	
250	02810-50060	蝶型螺母	14	
260	04014-50060	平垫	14	
270	01025-50616	组合螺栓	8	

○ 新旧部件可替换; ⊗ 新旧部件不可替换; ◡ 新部件可替换旧部件; ◢ 旧部件可替换新部件

# JE1-Z5120 开口槽式播种辊组件

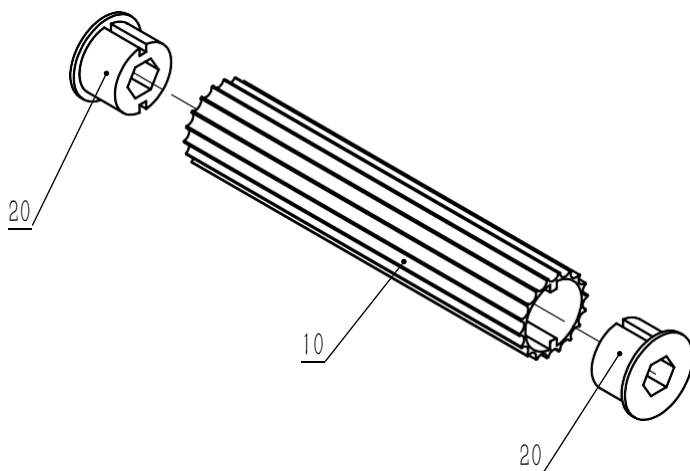


2BP-750

序号	零件号	零件名称	数量	备注
10	JE1-51201	开口槽式播种辊	1	
20	JE1-51202	堵头	2	

○ 新旧部件可替换; ⊗ 新旧部件不可替换; ◡ 新部件可替换旧部件; ◢ 旧部件可替换新部件

# JE1-Z5140 窄行开口槽式播种辊组件

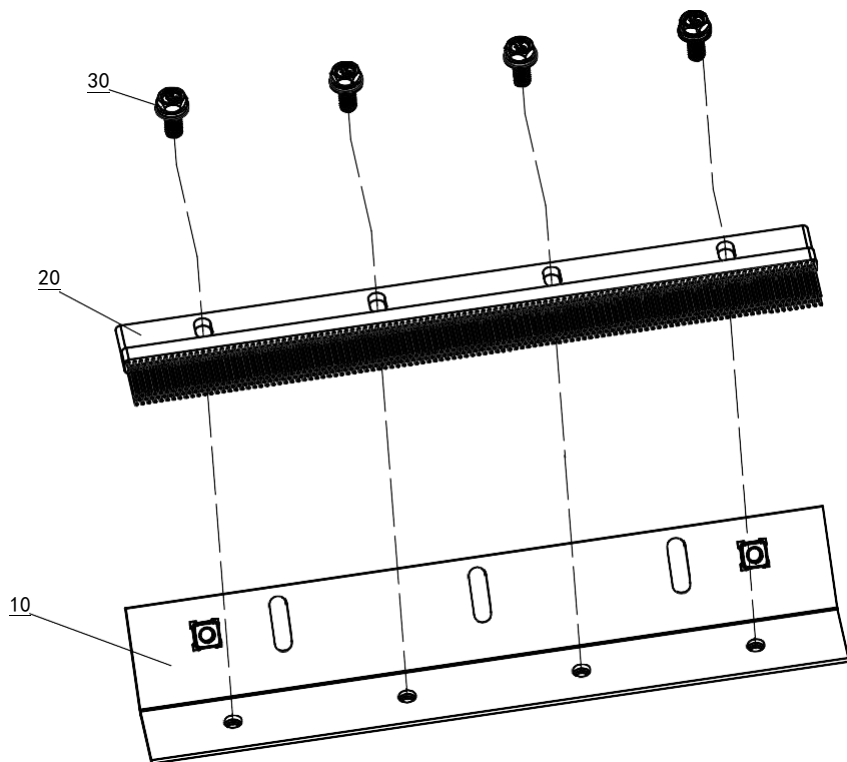


2BP-750

序号	零件号	零件名称	数量	备注
10	JE1-51203	开口槽式短播种辊	1	
20	JE1-51202	堵头	2	

○ 新旧部件可替换; ⊗ 新旧部件不可替换; ◐ 新部件可替换旧部件; ◑ 旧部件可替换新部件

# JE1-Z5150 可调毛刷组合

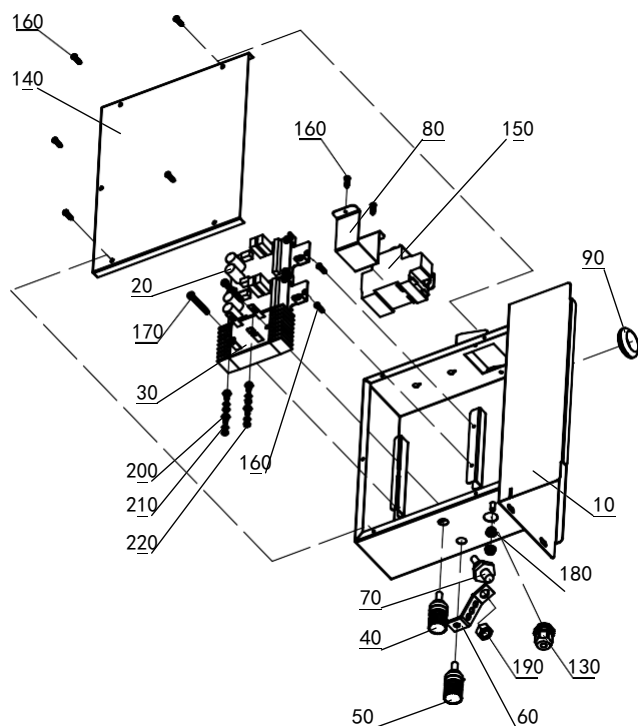


2BP-750

序号	零件号	零件名称	数量	备注
10	JE1-51401	可调毛刷支架焊合	1	
20	JE1-51006	毛刷	1	
30	01025-50616	组合螺栓	4	

○ 新旧部件可替换; ⊗ 新旧部件不可替换; ◡ 新部件可替换旧部件; ◢ 旧部件可替换新部件

# JE1-Z5200a 电控箱组件

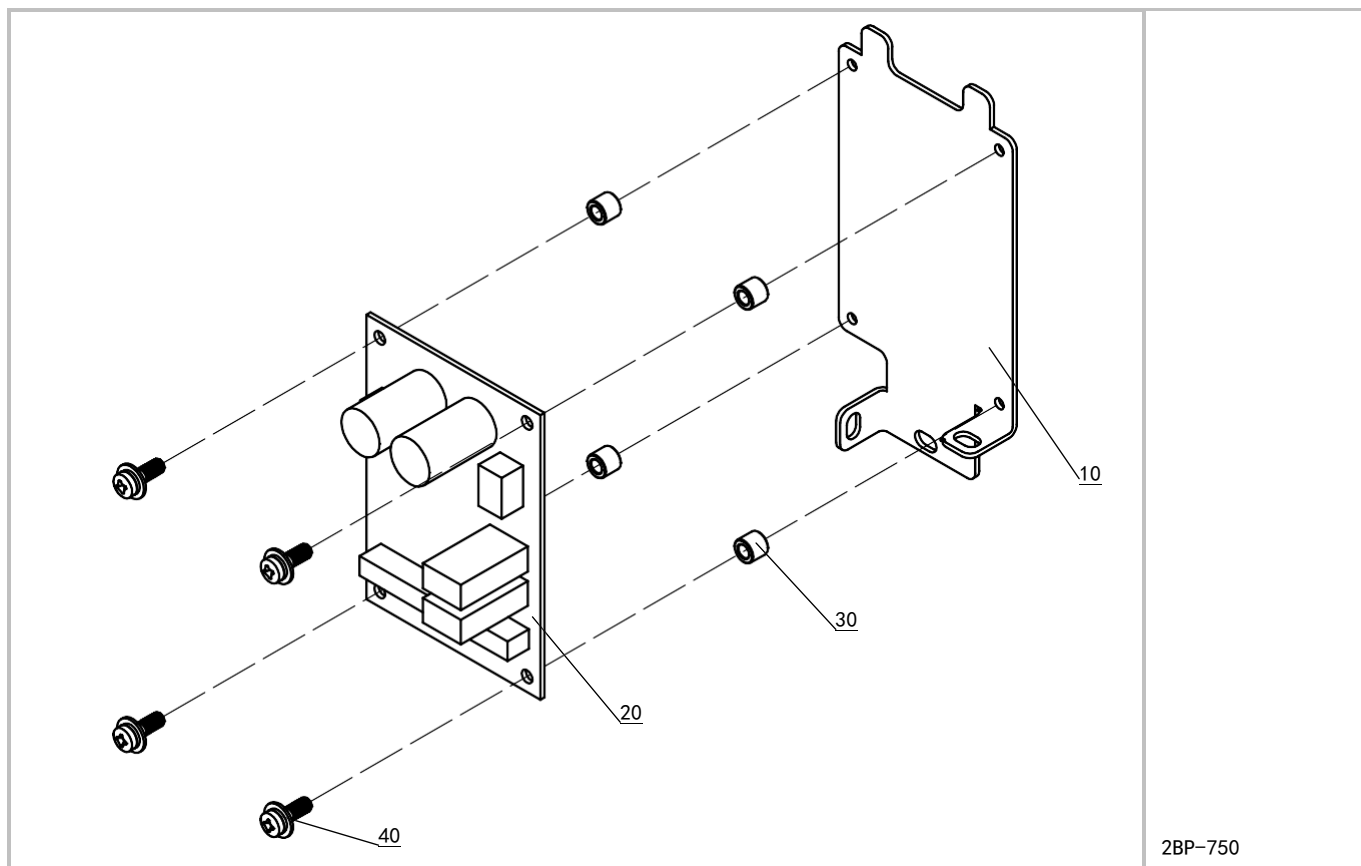


2BP-750

序号	零件号	零件名称	数量	备注
10	JE1-52001a	电控箱焊合	1	
20	JE1-00601	直流调速器总成	2	带支架总成
30	E3013-00001	整流桥	1	
40	E3012-R0001	接线柱	1	
50	E3012-B0001	接线柱	1	
60	JE1-52003	铜排	1	
70	E3013-00002	整流管	1	
80	JE1-52004	漏电断路器安装板	1	
90	JE1-52005	穿线橡胶护套	1	
100	E4003-07001	电源线	1	
110	E6002-05002	线束	1	
120	E6002-05003	线束	1	
130	E0001-W0004	防水头	1	
140	JE1-52006	电控箱盖	1	
150	E3002-00001	漏电保护器	1	
160	03514-50416	自攻螺钉	9	
170	03024-50540	组合螺栓	2	
180	02751-50060	法兰螺母	2	
190	02156-50120	螺母	1	
200	03034-50412	组合螺钉	4	
210	04012-50040	平垫	4	
220	02056-50040	螺母	4	

○ 新旧部件可替换; ⊗ 新旧部件不可替换; ◡ 新部件可替换旧部件; ◣ 旧部件可替换新部件

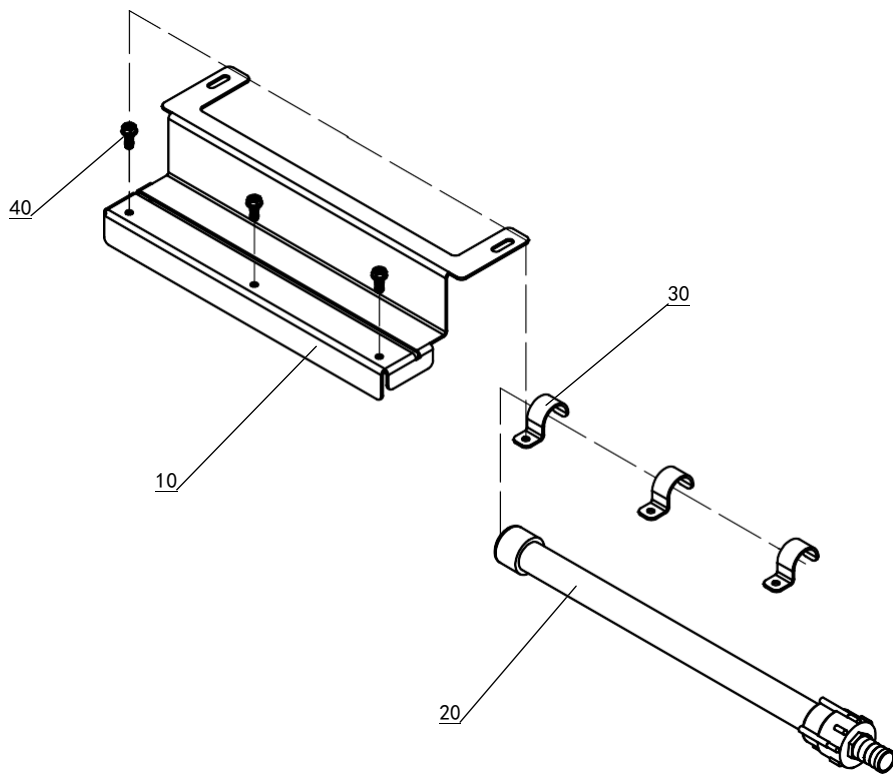
# JE1-00601 直流调速器总成



序号	零件号	零件名称	数量	备注
10	JE1-00601-1	调速器底板	1	
20	JE1-00601-2	直流调速器	1	定制电源线
30	JE1-00601-3	隔离柱	4	电路板隔离柱
40	03034-50412	组合螺钉	4	

○ 新旧部件可替换; ⊗ 新旧部件不可替换; ◡ 新部件可替换旧部件; ◣ 旧部件可替换新部件

# JE1-Z5300 喷水管组件

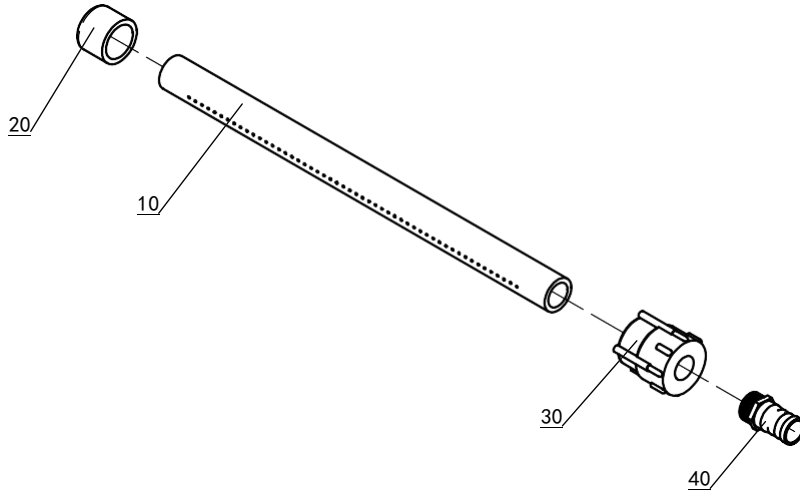


2BP-750

序号	零件号	零件名称	数量	备注
10	JE1-53001	喷水管座焊合	1	
20	JE1-Z5310a	洒水管组件	1	
30	JE1-53002	单孔管夹	3	
40	01023-50616	组合螺栓	3	

○ 新旧部件可替换; ⊗ 新旧部件不可替换; ◡ 新部件可替换旧部件; ◣ 旧部件可替换新部件

# JE1-Z5310a 洒水管组件

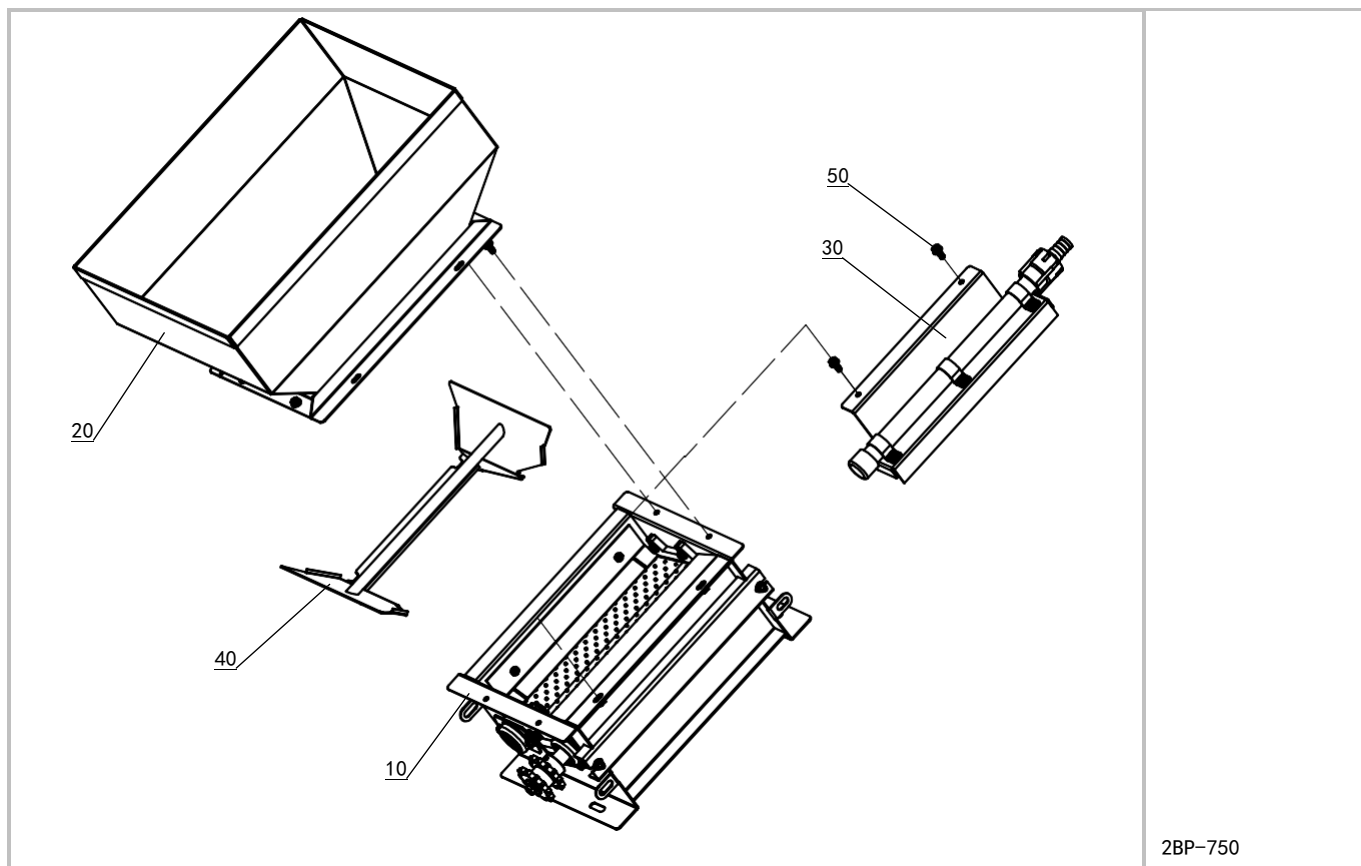


2BP-750

序号	零件号	零件名称	数量	备注
10	JE1-53101a	喷水管	1	
20	JE1-53102	喷水管堵头	1	
30	JE1-53103	喷水管接头	1	
40	JE1-53104	管接头	1	

○ 新旧部件可替换; ⊗ 新旧部件不可替换; ◡ 新部件可替换旧部件; ◣ 旧部件可替换新部件

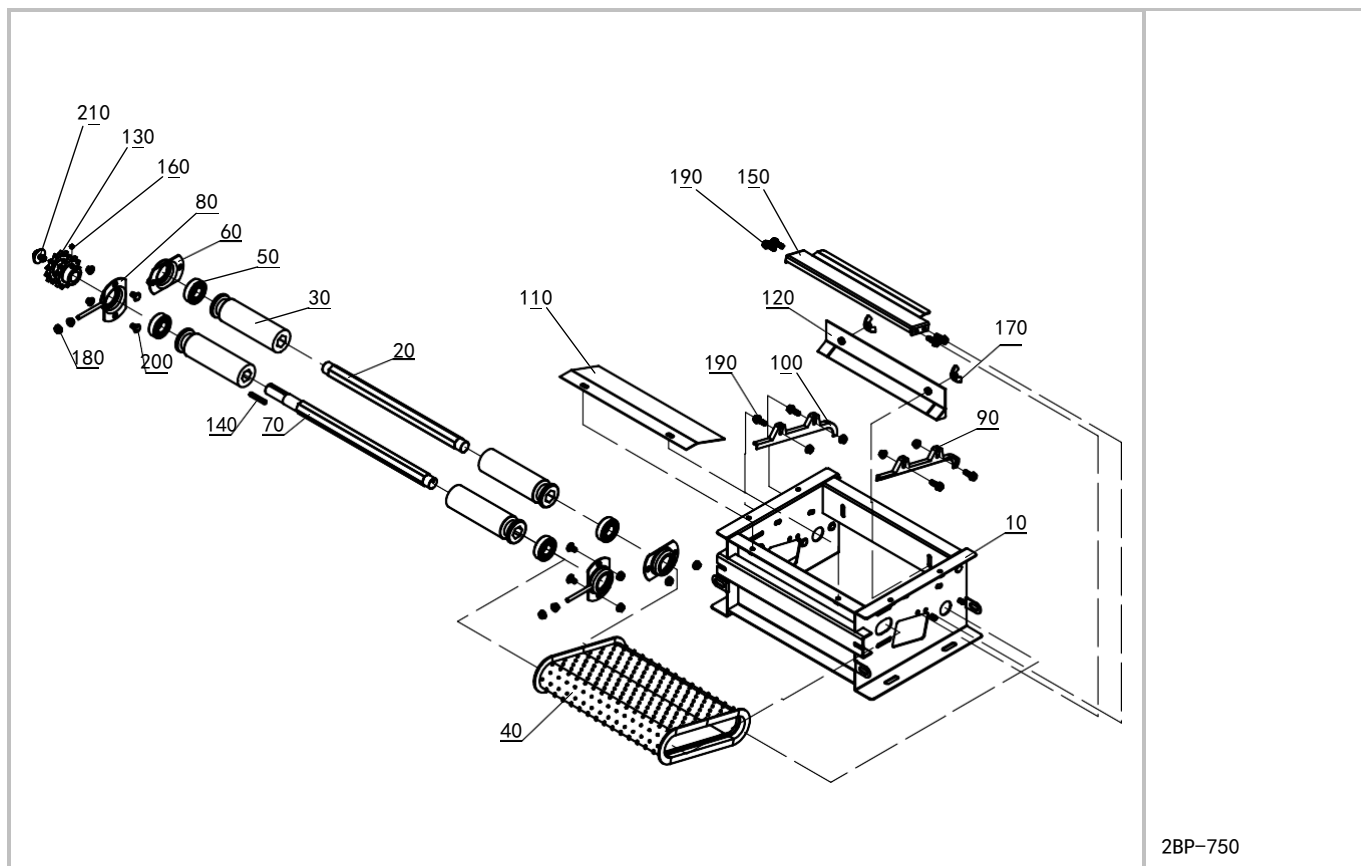
# JE1-Z6000a 覆土装置组件



序号	零件号	零件名称	数量	备注
10	JE1-Z6100a	覆土工作部组件	1	
20	JE1-30002	土料斗焊合	1	
30	JE1-Z6200a	喷水管组件	1	
40	JE1-30003	窄行挡土板焊合	1	选配
50	01025-50616	组合螺栓	6	

○ 新旧部件可替换; ⊗ 新旧部件不可替换; ◡ 新部件可替换旧部件; ◢ 旧部件可替换新部件

# JE1-Z6100a 覆土工作部组件

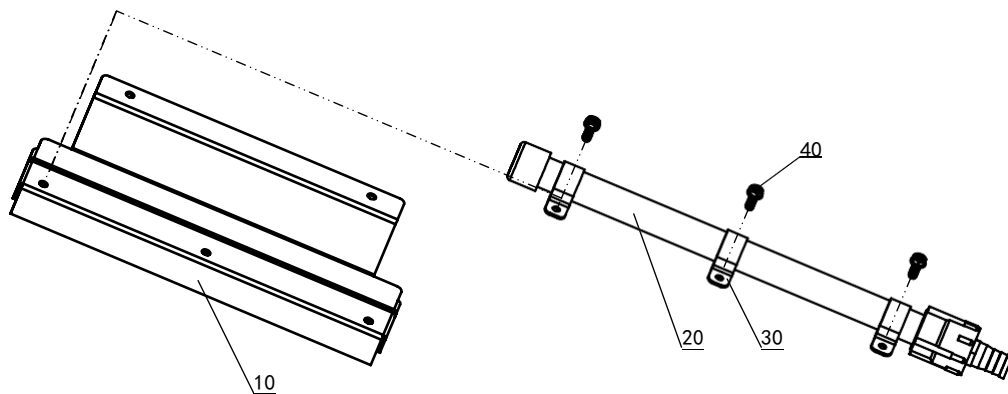


2BP-750

序号	零件号	零件名称	数量	备注
10	JE1-31001a	土料斗基座焊合	1	
20	JE1-31006	土仓轴	1	
30	JE1-31003	传送带轴套	4	
40	JE1-31004	土料输送带	1	
50	F8120-11000	轴承	4	
60	JE1-31005	轴承座	2	
70	JE1-61001	双链土仓轴	1	
80	JE1-31007	轴承座焊合	2	
90	JE1-31008	右挡泥板	1	
100	JE1-31009	左挡泥板	1	
110	JE1-30001	落土檐板	1	
120	JE1-31010a	落土闸板焊合	1	
130	JE1-51008	链轮	1	
140	05712-00538	键	1	
150	JE1-31015	覆土皮带托架焊合	1	
160	F3353-50605	紧定螺钉	1	
170	02810-50060	蝶型螺母	2	
180	02751-50060	法兰螺母	16	
190	01025-50620	组合螺栓	8	
200	01952-00612	焊接螺栓	4	
210	01127-50816	组合螺栓	1	

○ 新旧部件可替换; ⊗ 新旧部件不可替换; ◡ 新部件可替换旧部件; ◣ 旧部件可替换新部件

# JE1-Z6200a 喷水管组件



2BP-750

序号	零件号	零件名称	数量	备注
10	JE1-62001a	喷水管座焊合	1	
20	JE1-Z5310a	洒水管组件	1	
30	JE1-53002	单孔管夹	3	
40	01023-50616	组合螺栓	3	

○ 新旧部件可替换; ⊗ 新旧部件不可替换; ◡ 新部件可替换旧部件; ◣ 旧部件可替换新部件

# 零件号索引

零件号	页	序号	零件号	页	序号	零件号	页	序号	零件号	页	序号
01023-50616	15	40	E3013-00002	13	70	JE1-10026	2	530	JE1-51002	9	20
01025-50616	5	50	E4003-07001	13	120	JE1-10027	2	540	JE1-51006	9	60
01025-50620	6	170	E4005-01002	9	140	JE1-10028	2	550	JE1-51007	1	150
01053-50616	2	420	E4005-01004	9	120	JE1-10029	2	560	JE1-51008	9	100
01053-50660	2	410	E5007-00002	13	110	JE1-10030	1	280	JE1-51010	9	130
01125-50830	9	210	E5007-60002	13	100	JE1-10032	2	510	JE1-51012	9	150
01125-50865	2	370	E6002-05001	9	170	JE1-10034a	2	290	JE1-51014	9	70
01125-50870	2	450	E6002-05002	13	130	JE1-10035a	2	300	JE1-51201	10	10
01125-50890	2	380	E6002-05003	13	140	JE1-10036	2	310	JE1-51202	10	20
01127-50816	2	430	F3353-50605	18	160	JE1-10039	7	20	JE1-51203	11	10
01135-51025	2	400	F4A11-10060	2	390	JE1-10040	7	10	JE1-51401	12	10
01311-10860	2	440	F8120-11000	6	40	JE1-10041	7	30	JE1-52001a	13	10
01952-00612	6	160	JA1-6315-2	1	170	JE1-20001	4	10	JE1-52003	13	60
02056-50040	13	240	JE1-00601	13	20	JE1-20002	4	90	JE1-52004	13	80
02121-50080	2	340	JE1-00601-1	14	10	JE1-20003a	4	20	JE1-52005	13	90
02156-50120	13	210	JE1-00601-2	14	20	JE1-20004	4	30	JE1-52006	13	160
02751-50060	6	150	JE1-00601-3	14	30	JE1-20005	4	40	JE1-53001	15	10
02751-50080	2	460	JE1-10001a	1	10	JE1-20007	4	50	JE1-53002	15	30
02771-50100	2	360	JE1-10002	2	320	JE1-20008a	4	60	JE1-53101a	16	10
02810-50060	6	190	JE1-10003	2	330	JE1-20009	4	70	JE1-53102	16	20
03024-50540	13	190	JE1-10004a	1	30	JE1-20010	4	80	JE1-53103	16	30
03034-50412	9	230	JE1-10005	1	40	JE1-30001	5	20	JE1-53104	16	40
03514-50416	13	180	JE1-10006	1	50	JE1-30002	5	30	JE1-61001	18	70
03653-50808	4	100	JE1-10007	1	80	JE1-30003	5	40	JE1-62001a	19	10
04012-50040	13	230	JE1-10011	1	180	JE1-31001a	6	10	JE1-Z2000a	1	20
04014-50060	9	260	JE1-10012	1	190	JE1-31002	6	20	JE1-Z3000a	1	110
04014-50120	1	90	JE1-10013	1	200	JE1-31003	6	30	JE1-Z3100a	5	10
04015-50080	2	350	JE1-10014	1	210	JE1-31004	6	50	JE1-Z3200	1	140
05122-51022	1	60	JE1-10015	1	220	JE1-31005	6	60	JE1-Z5000a	1	120
05511-50425	1	100	JE1-10016	1	230	JE1-31006	6	70	JE1-Z5100a	8	10
05528-51000	1	70	JE1-10017a	1	240	JE1-31007	6	80	JE1-Z5120	9	50
05712-00520	1	160	JE1-10018	1	250	JE1-31008	6	100	JE1-Z5140	9	180
05712-00538	9	110	JE1-10019	1	260	JE1-31009	6	90	JE1-Z5150	9	190
E0001-W0004	13	150	JE1-10020a	1	270	JE1-31010a	6	110	JE1-Z5200a	8	40
E3002-00001	13	170	JE1-10021	2	470	JE1-31015	6	140	JE1-Z5300	8	50
E3011-00201	9	160	JE1-10022	2	480	JE1-50001	8	20	JE1-Z5310a	15	20
E3012-B0001	13	50	JE1-10023a	2	490	JE1-50002	8	30	JE1-Z6000a	1	130
E3012-R0001	13	40	JE1-10024a	2	500	JE1-50003	8	60	JE1-Z6100a	17	10
E3013-00001	13	30	JE1-10025	2	520	JE1-51001a	9	10	JE1-Z6200a	17	30



## 苏州久富农业机械有限公司

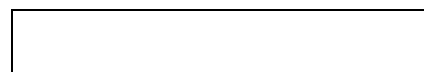
地址：江苏省苏州市吴江经济技术开发区江兴东路551号

电话：400-688-9258

邮编：215200



关注久富微信  
了解更多农机信息



零件号：JE1-81005

2020年3月31号印制