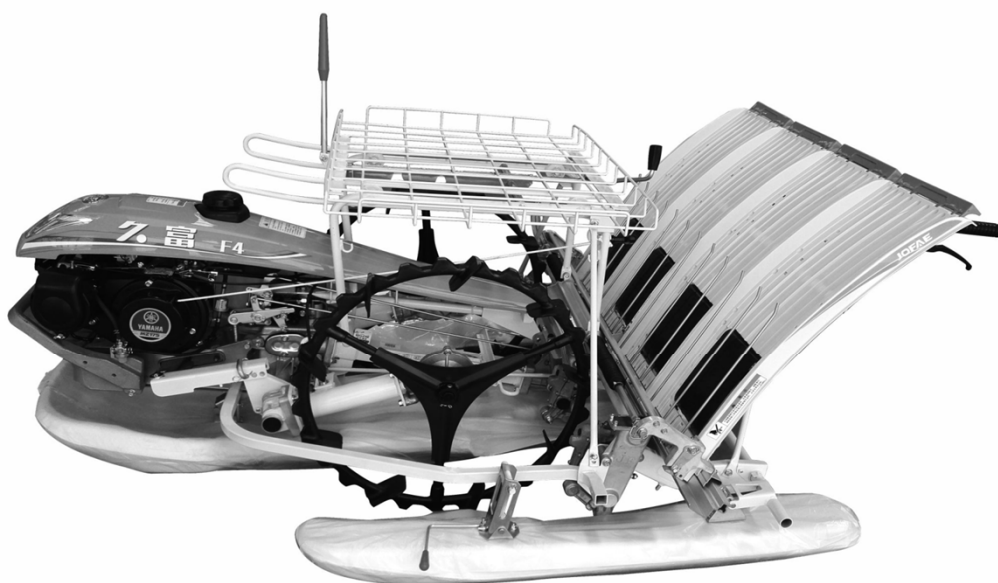


久富[®]牌手扶步进式插秧机

图解表

售后服务组件



苏州久富农业机械有限公司

售后服务用组件目录

编 号	名 称	页	备注
JA1-A801-1	行走轴组件	1	F4售后服务
JA1-A802-1	左插秧箱组件	1	F4售后服务
JA1-A803-1	右插秧箱组件	2	F4售后服务
JA1-A804-2	支点箱体组件	2	F4售后服务
JA1-A805-1	轮轴箱组件	3	F4售后服务
JA1-A816-1	摇臂组件	3	F4售后服务
JA1-A806-1	右插秧爪组件	4	F4售后服务
JA1-A807-1	左插秧爪组件	4	F4售后服务
JA1-A808-1	载秧台组件	5	F4售后服务
JA1-A809-1	插秧驱动箱组件	6	F4售后服务
JA1-A812-1	机罩组件	7	F4售后服务
JA1-A815-1	导轨组件	7	F4售后服务
JA1-A901-1	F4变速箱组件	8	F4售后服务
JA1-A902-1	右栽植臂组件	9	F4售后服务
JA1-A903-1	左栽植臂组件	9	F4售后服务

JB1-A801-1	行走轴组件	10	F6售后服务
JB1-A802-1	左插秧箱组件	10	F6售后服务
JB1-A803-1	右插秧箱组件	11	F6售后服务
JB1-A804-2	支点箱体组件	11	F6售后服务
JB1-A805-1	轮轴箱组件	12	F6售后服务
JB1-A806-1	右插秧爪组件	12	F6售后服务
JB1-A807-1	左插秧爪组件	13	F6售后服务
JB1-A808-1	右延长导轨组件	13	F6售后服务
JB1-A809-1	左延长导轨组件	14	F6售后服务
JB1-A810-1	导轨组件	14	F6售后服务
JB1-A811-1	插秧驱动箱组件	15	F6售后服务
JB1-A812-1	载秧台组件	16	F6售后服务
JB1-A813-1	机罩组件	17	F6售后服务
JB1-A814-1	摇臂组件	17	F6售后服务
JB1-A815-1	变速摇臂组件	18	F6售后服务
JB1-A816-1	插秧驱动箱体组件	18	F4/6售后服务
JB1-A901-1	F6变速箱组件	19	F6售后服务
JB1-A902-1	右栽植臂组件	20	F6售后服务
JB1-A903-1	左栽植臂组件	20	F6售后服务
JB1-A905-1	F6载秧台组件	21	F6售后服务
JB1-5170-1	摇臂轴组件	22	F6售后服务

JA1-A810-2	变速箱体组件	22	F4/6售后服务
JA1-A811-2	变速箱盖组件	22	F4/6售后服务
JA1-A813-1	安全离合器组件	23	F4/6售后服务
JA1-A814-1	插秧离合器组件	23	F4/6售后服务
JA1-A817-1	右传送箱盖组件	23	F4/6售后服务
JA1-A818-1	左传送箱盖组件	24	F4/6售后服务
JA1-A819-1	支架（单向离合器）组件	24	F4/6售后服务
JA1-A904-1	单向离合器组件	24	F4/6售后服务
JA1-5170-2	摇臂轴组件	24	F4/6售后服务

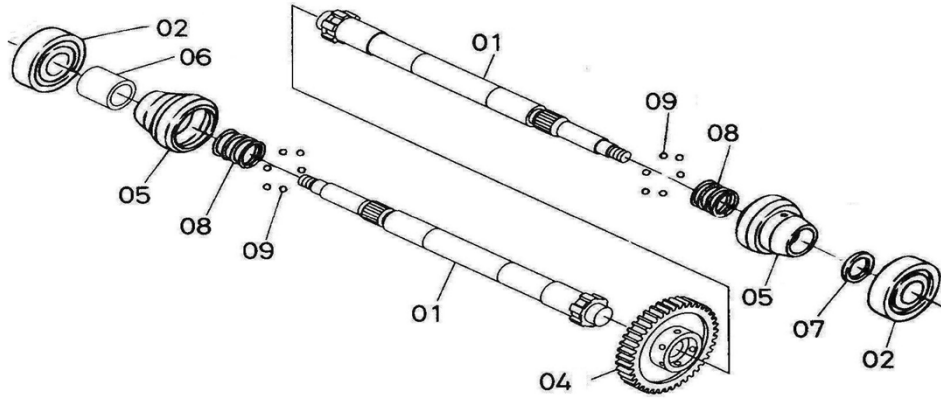
	F433 常用配件	25	
	F435 常用配件	26	
	F4KZ 常用配件	27	
	F633 常用配件	28	
	F635 常用配件	29	
JA3-4611-1	F433 秧板	30	含 F633/F435/F635
JA6-0216-1	F435 秧板补条	30	含 F635
	F4KZ 秧板	31	

JA6-0081-1

2022.3

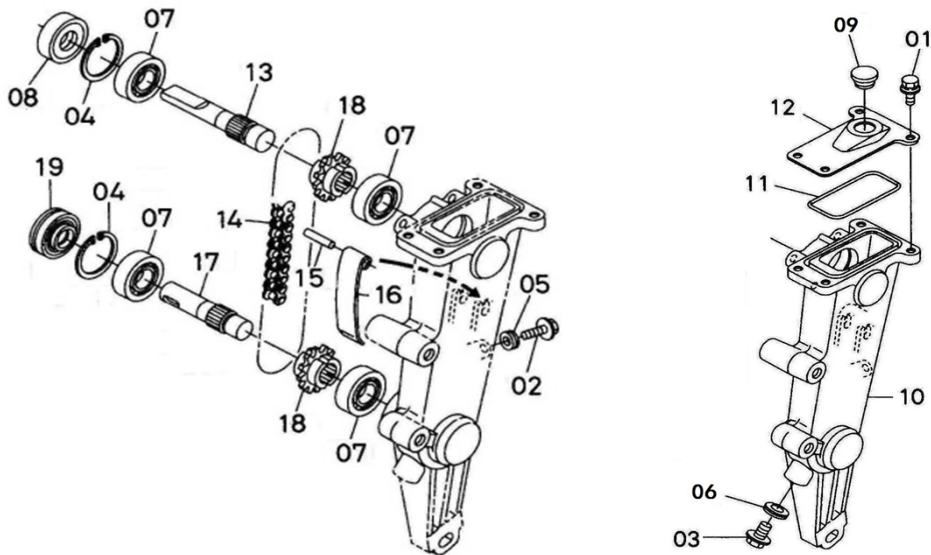
编 号
名 称
类 别
规 格

JA1-A801-1
行走轴组件
售后服务用组件
F4



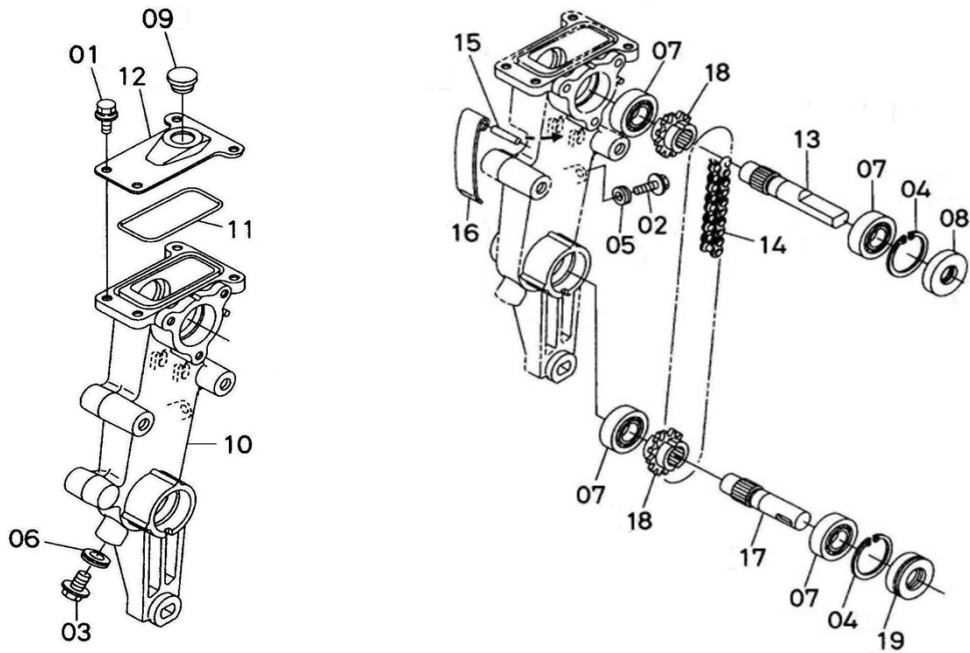
编 号
名 称
类 别
规 格

JA1-A802-1
左插秧箱组件
售后服务用组件
F4



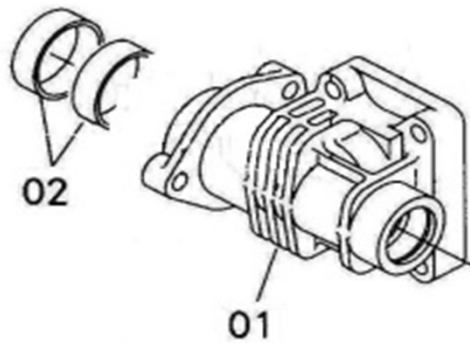
编 号
名 称
类 别
规 格

JA1-A803-1
右插秧箱组件
售后服务用组件
F4



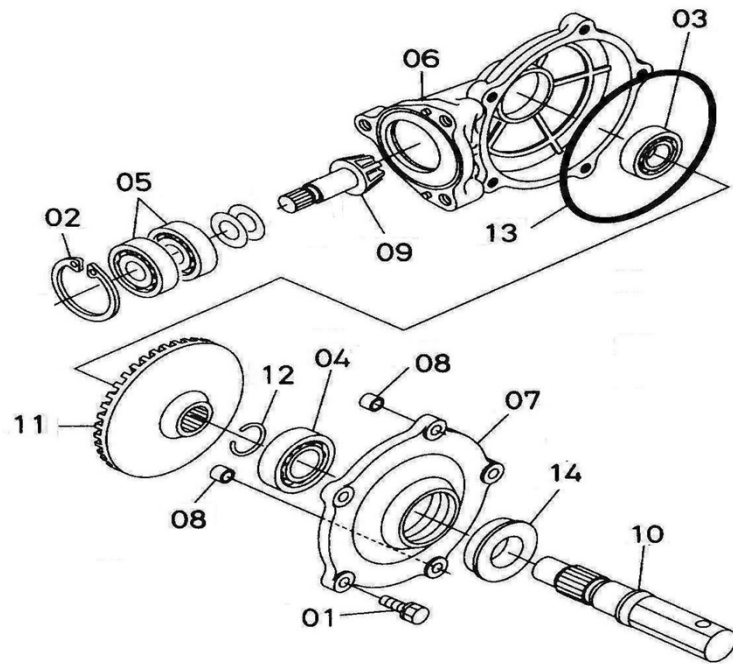
编 号
名 称
类 别
规 格

JA1-A804-2
支点箱体组件
售后服务用组件
F4



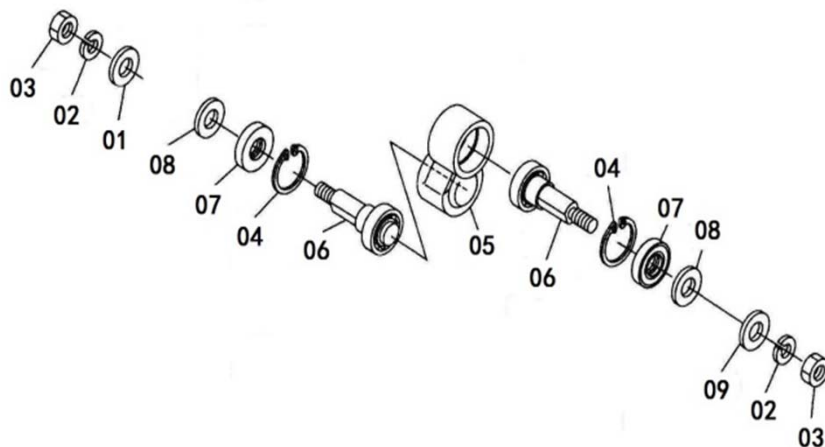
编 号
名 称
类 别
规 格

JA1-A805-1
轮轴箱组件
售后服务用组件
F4



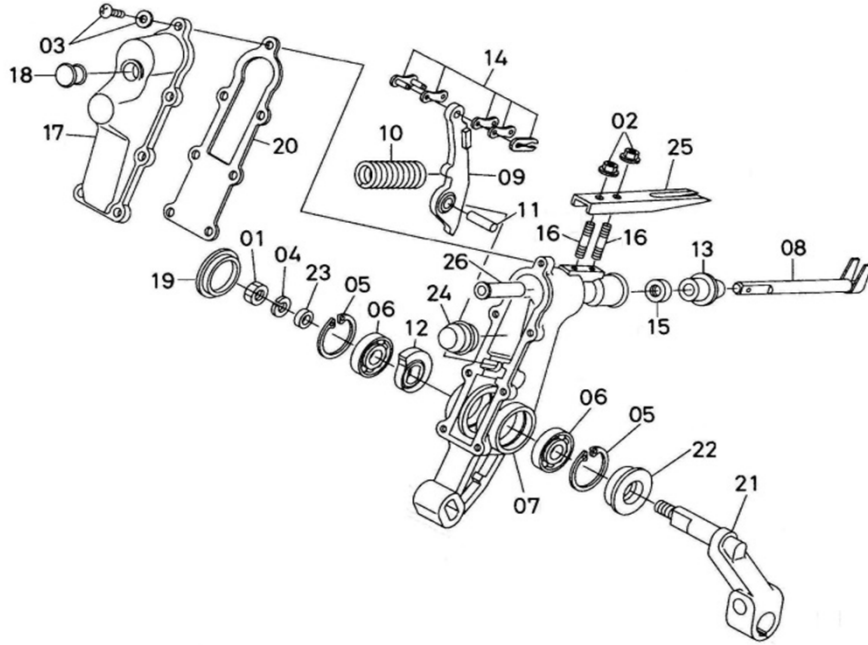
编 号
名 称
类 别
规 格

JA1-A816-1
摇臂组件
售后服务用组件
F4



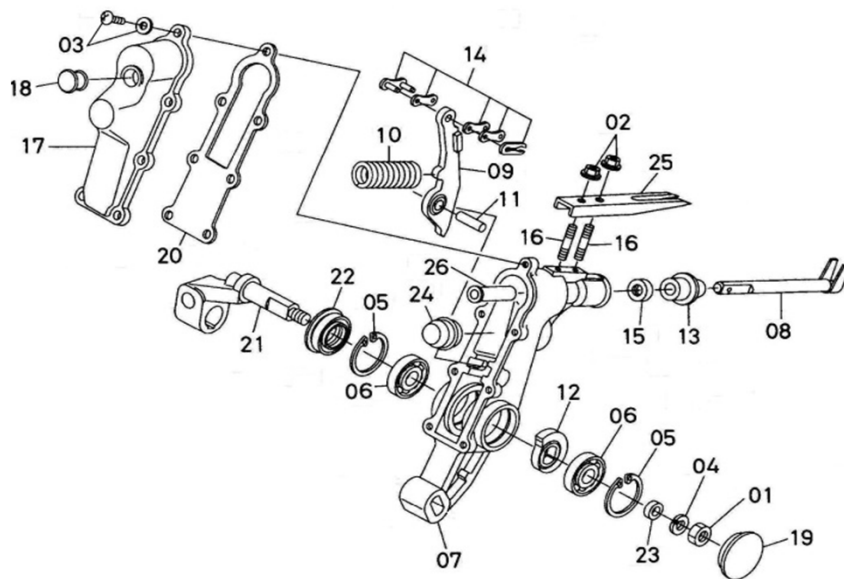
编 号
名 称
类 别
规 格

JA1-A806-1
右插秧爪组件
售后服务用组件
F4



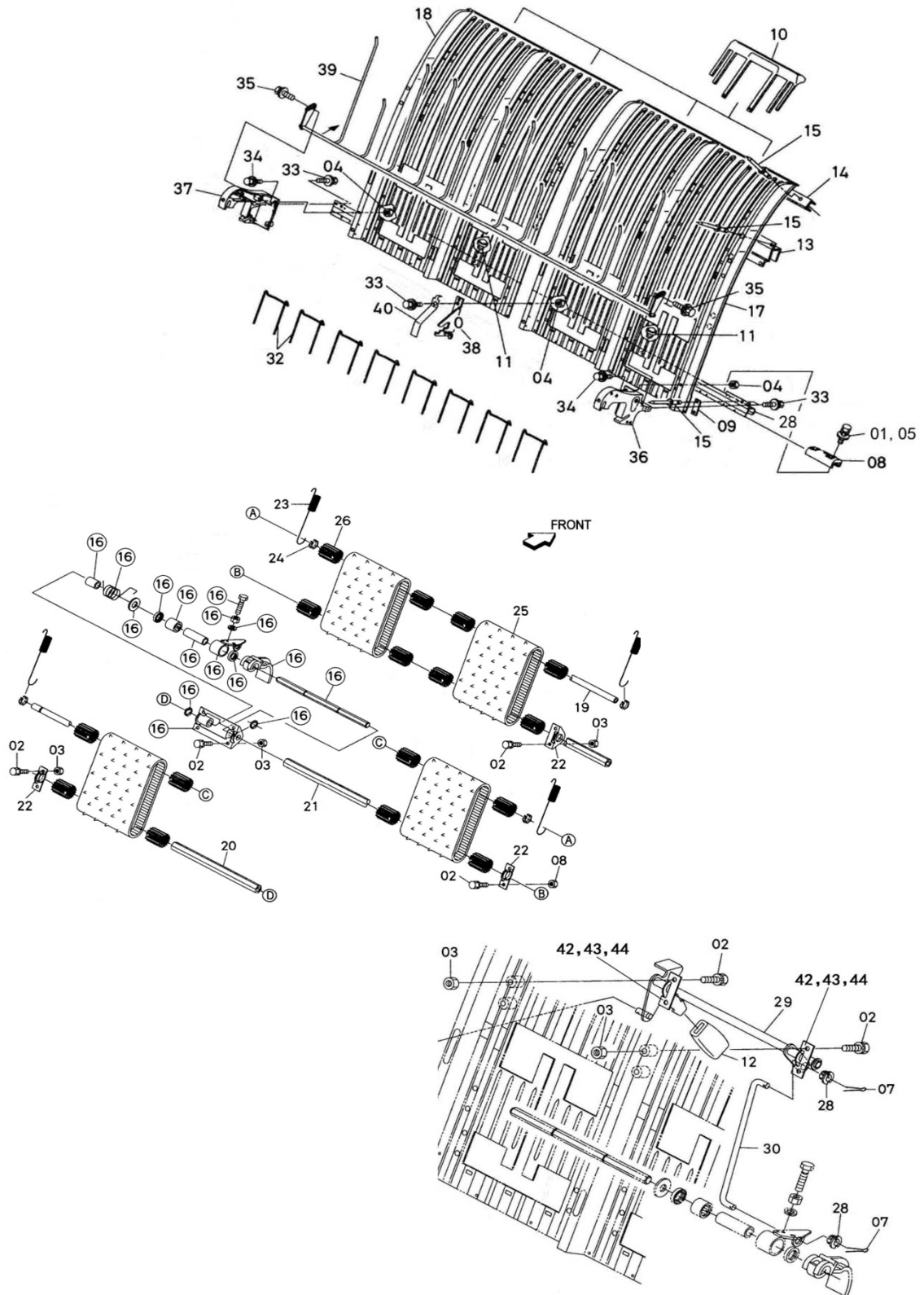
编 号
名 称
类 别
规 格

JA1-A807-1
左插秧爪组件
售后服务用组件
F4



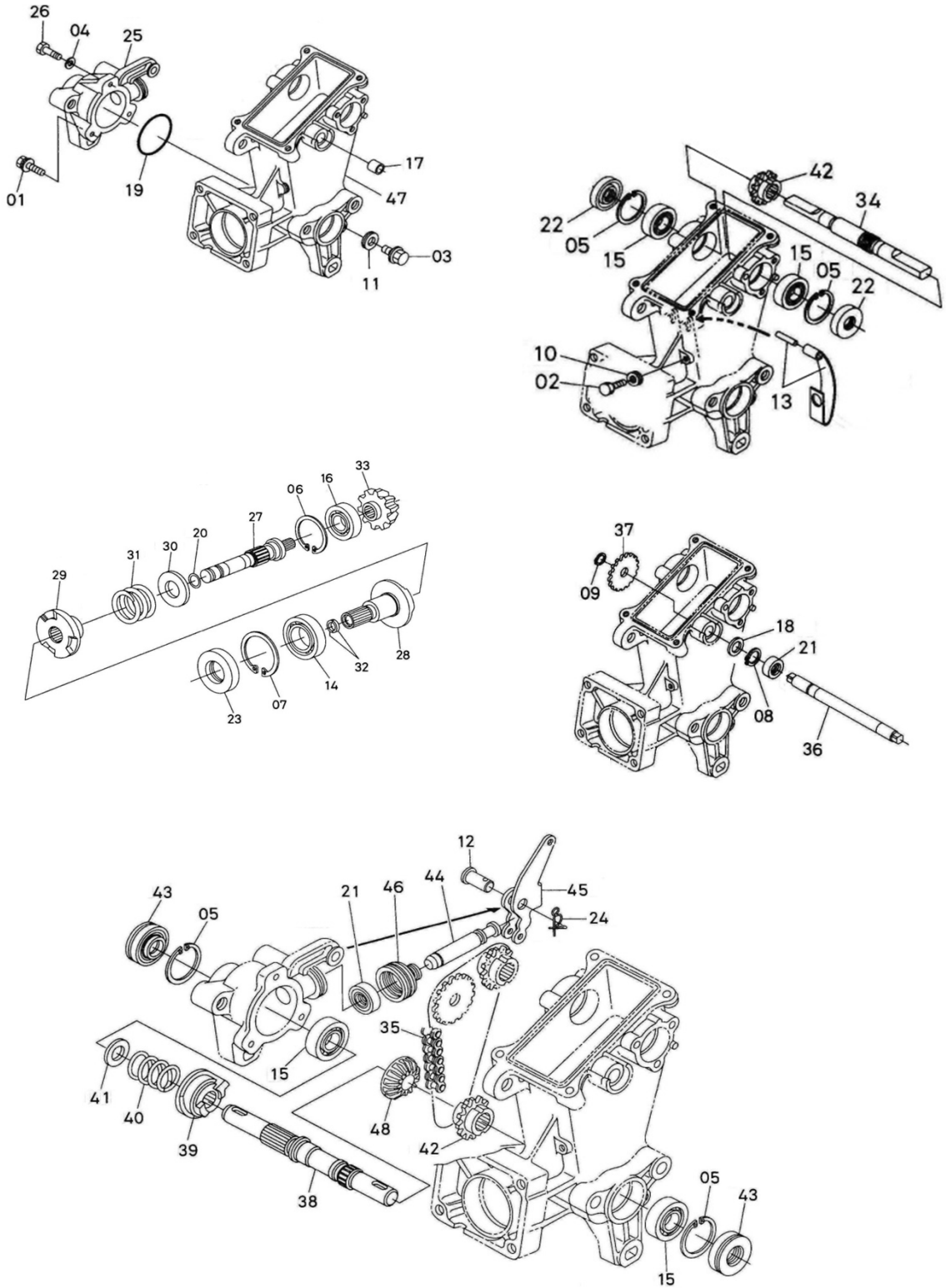
编 号
名 称
类 别
规 格

JA1-A808-1
F4载秧台组件
售后服务用组件
F4



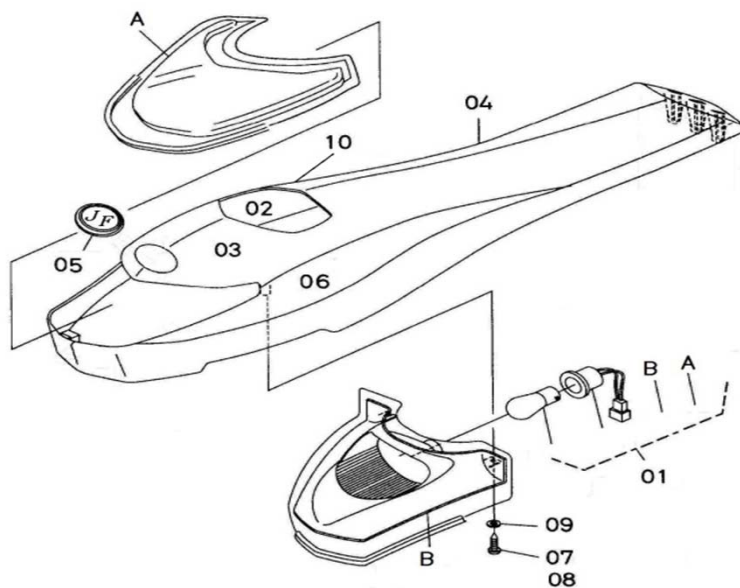
编 号
名 称
类 别
规 格

JA1-A809-1
插秧驱动箱组件
售后服务用组件
F4



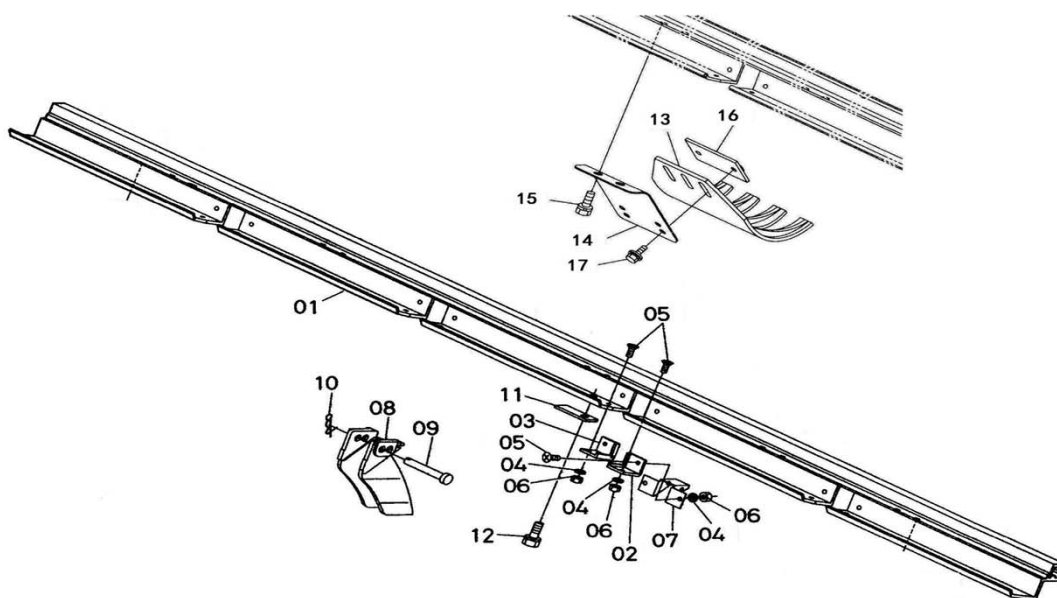
编号
名称
类别
规格

JA1-A812-1
机罩组件
售后服务用组件
F4



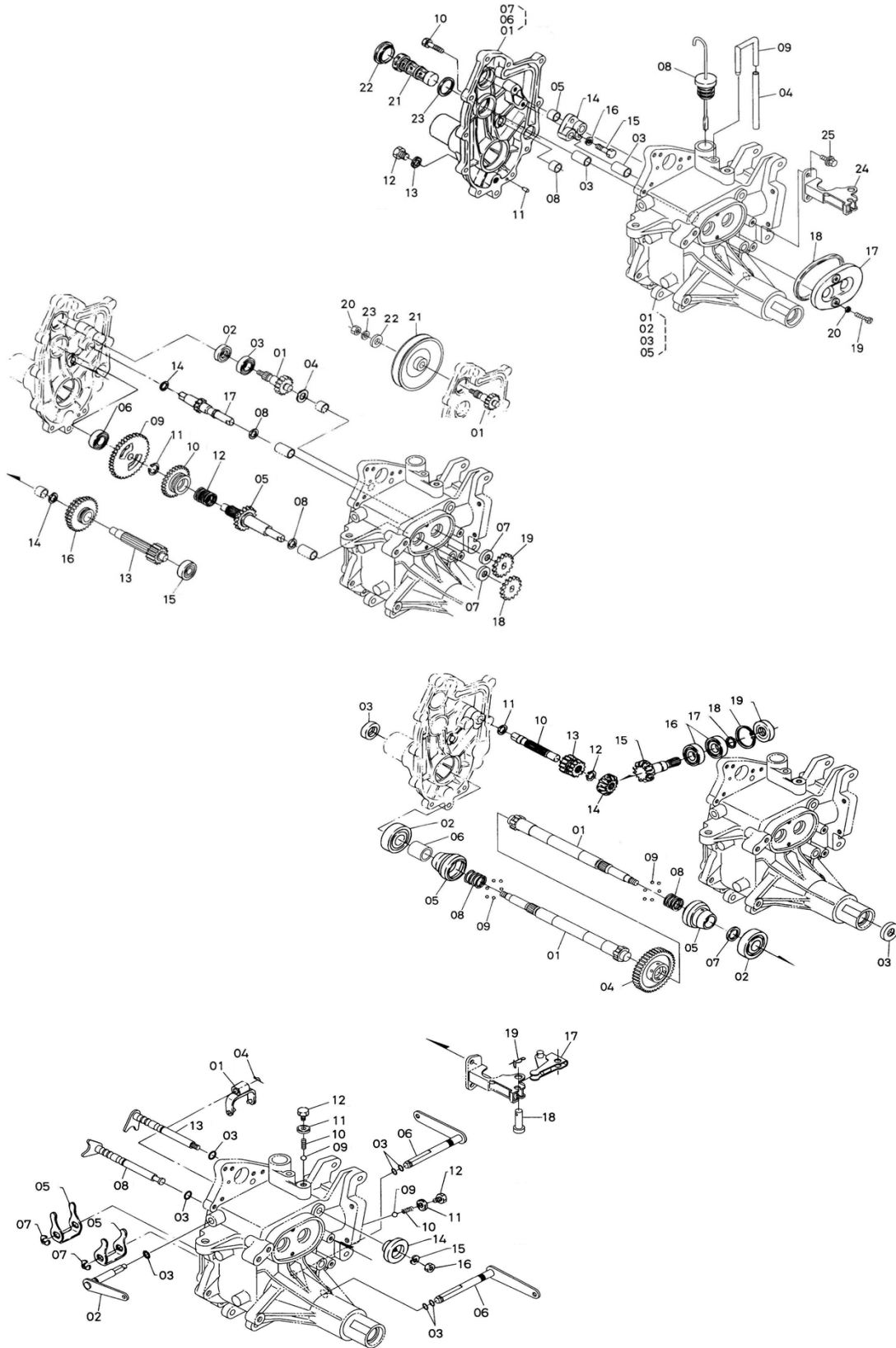
编号
名称
类别
规格

JA1-A815-1
导轨组件
售后服务用组件
F4



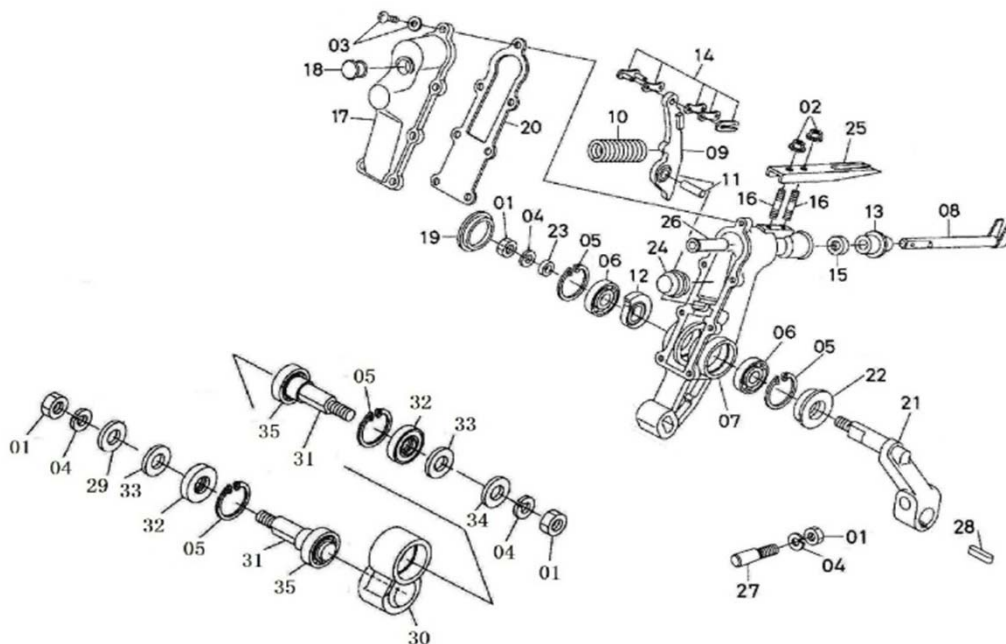
编 号
名 称
规 格

JA1-A901-1
F4变速箱组件
F4



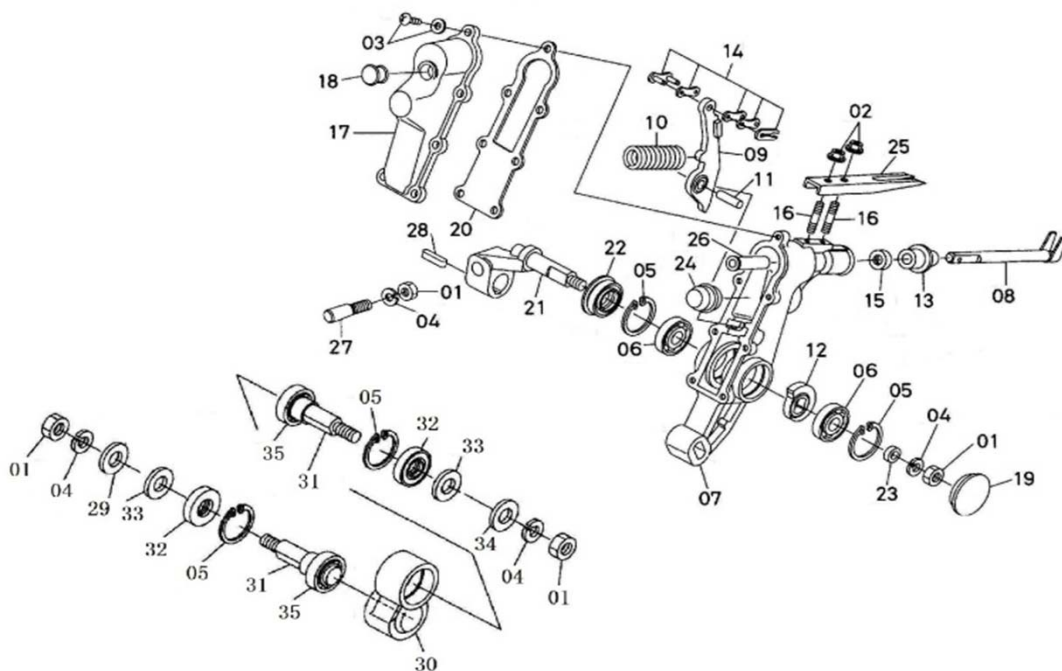
编 号
名 称
类 别
规 格

JA1-A902-1
右栽植臂组件
售后服务用组件
F4



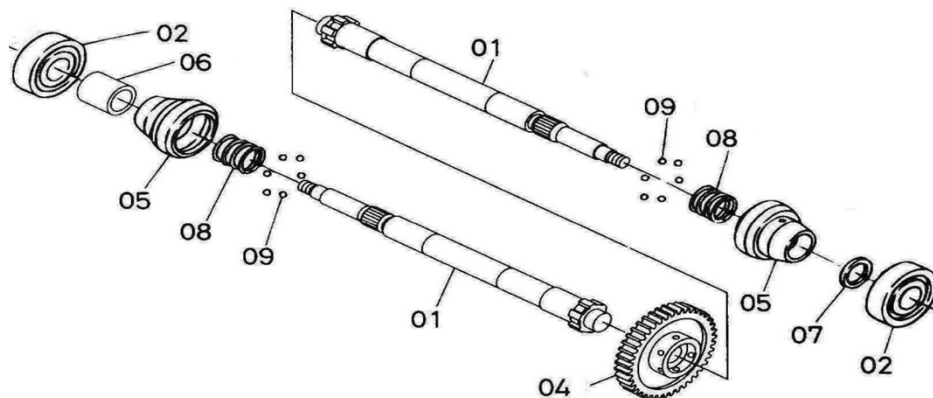
编 号
名 称
类 别
规 格

JA1-A903-1
左栽植臂组件
售后服务用组件
F4



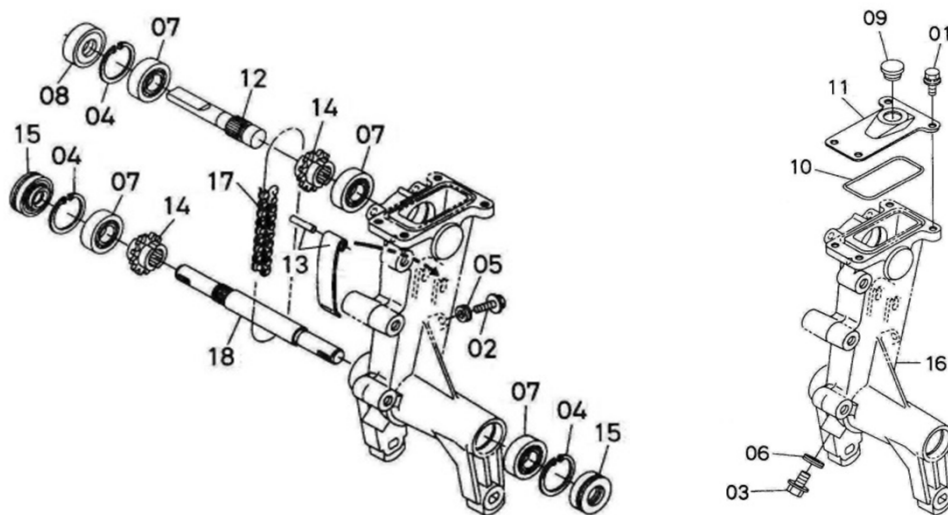
编 号
名 称
类 别
规 格

JB1-A801-1
行走轴组件
售后服务用组件
F6



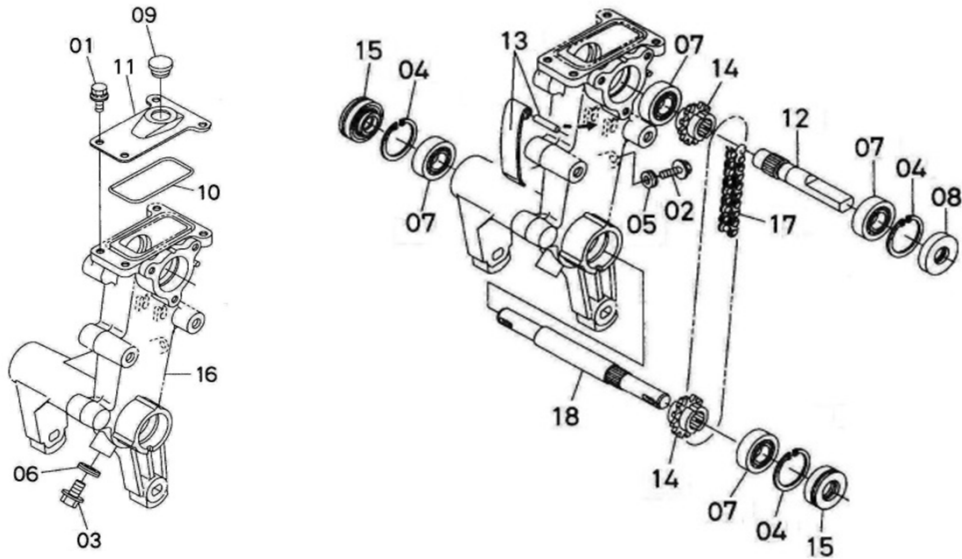
编 号
名 称
类 别
规 格

JB1-A802-1
左插秧箱组件
售后服务用组件
F6



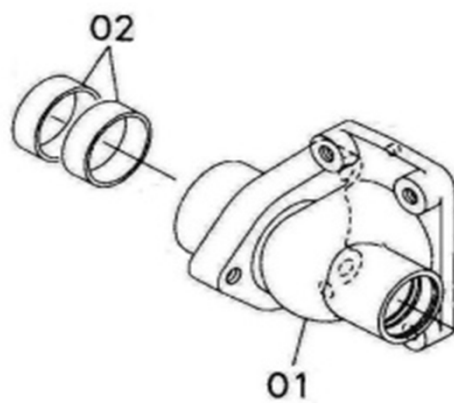
编 号
名 称
类 别
规 格

JB1-A803-1
右插秧箱组件
售后服务用组件
F6



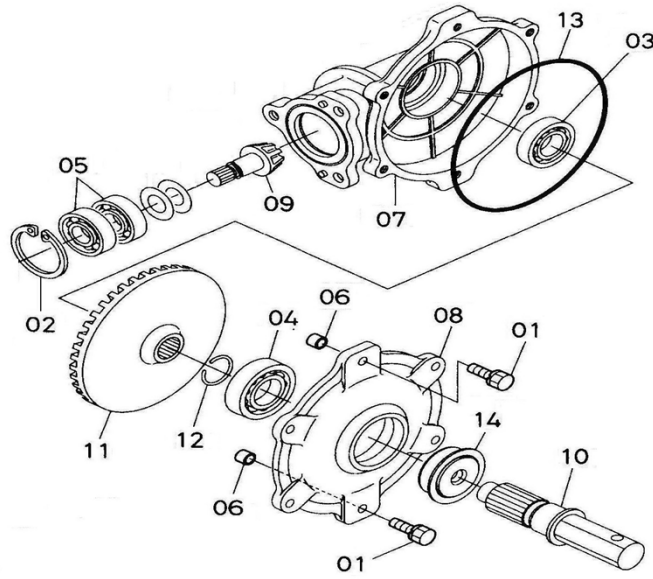
编 号
名 称
类 别
规 格

JB1-A804-2
支点箱体组件
售后服务用组件
F6



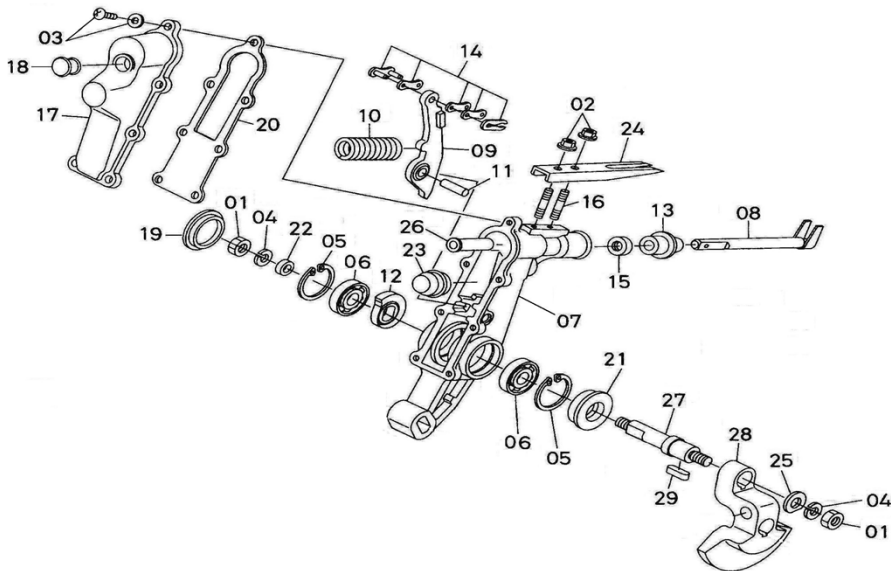
编 号
名 称
类 别
规 格

JB1-A805-1
轮轴箱组件
售后服务用组件
F6



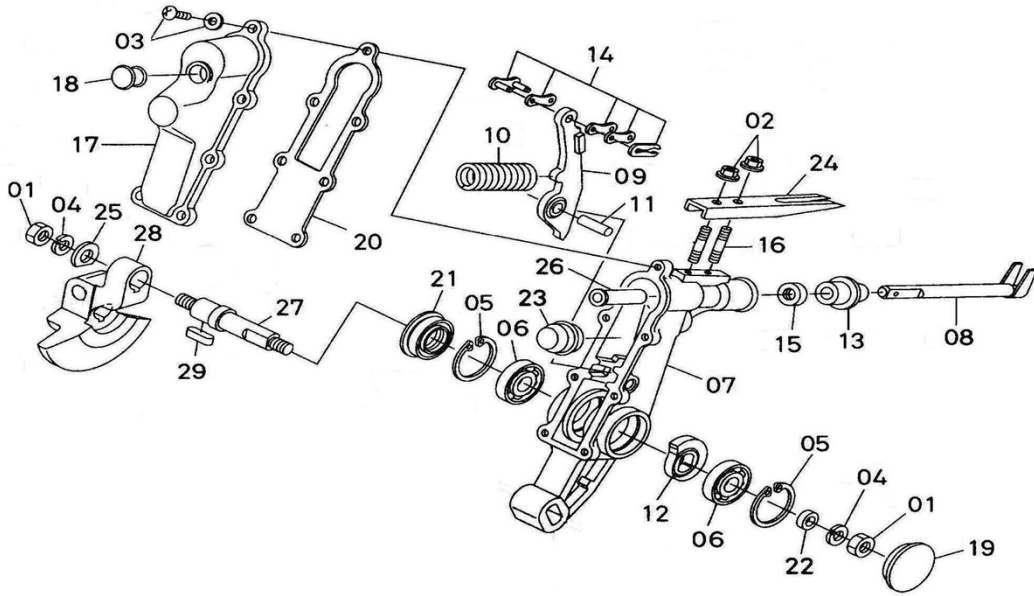
编 号
名 称
类 别
规 格

JB1-A806-1
右插秧爪组件
售后服务用组件
F6



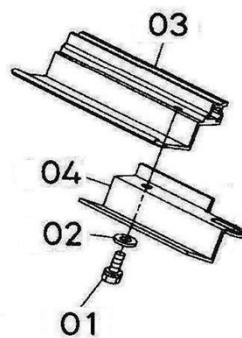
编 号
名 称
类 别
规 格

JB1-A807-1
左插秧爪组件
售后服务用组件
F6



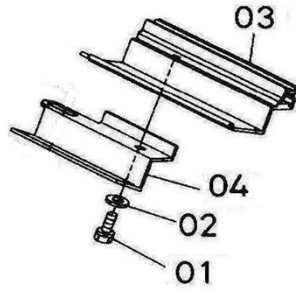
编 号
名 称
类 别
规 格

JB1-A808-1
右延长导轨组件
售后服务用组件
F6



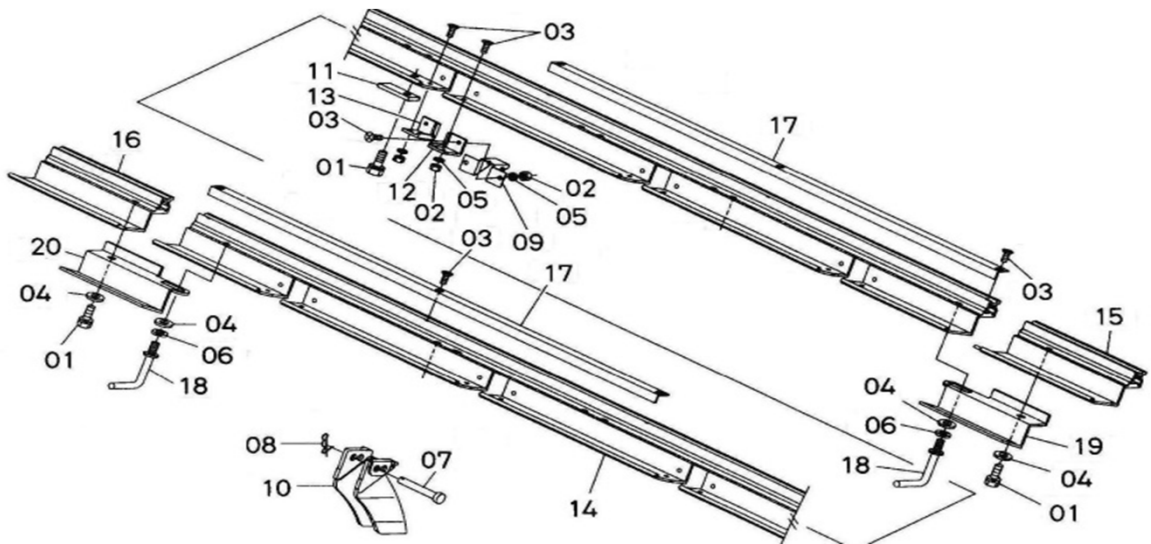
编 号
名 称
类 别
规 格

JB1-A809-1
左延长导轨组件
售后服务用组件
F6



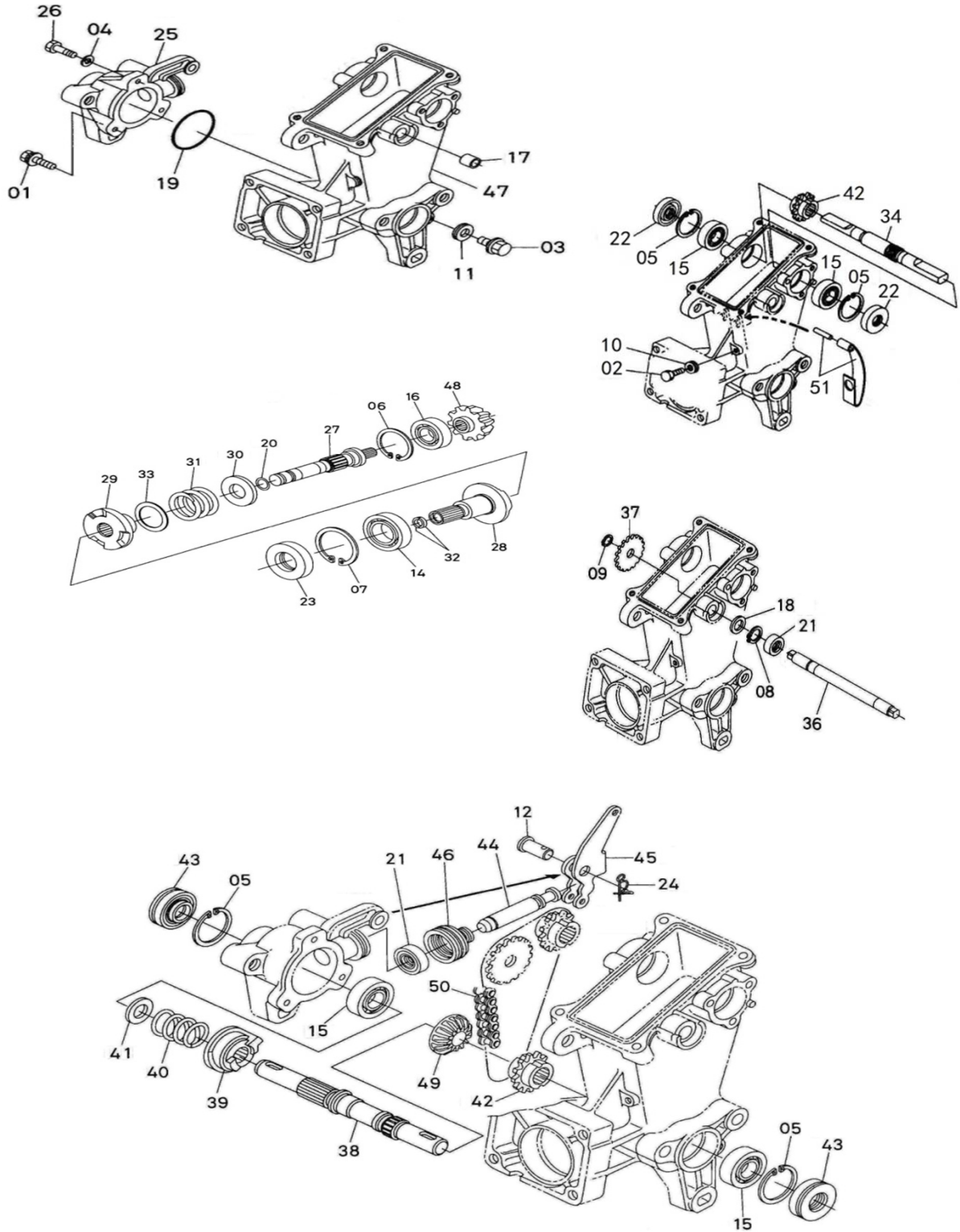
编 号
名 称
类 别
规 格

JB1-A810-1
导轨组件
售后服务用组件
F6



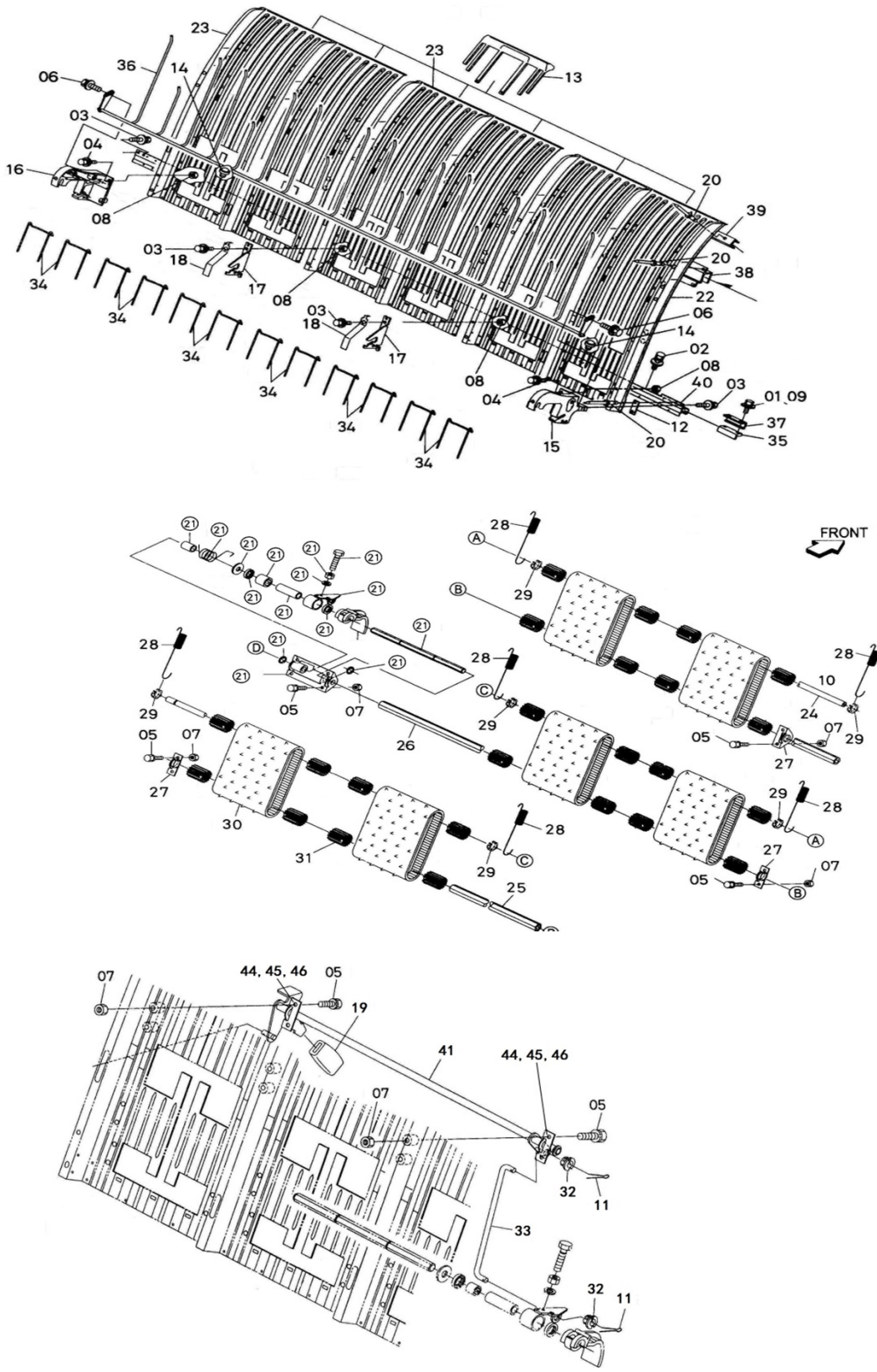
编 号
名 称
类 别
规 格

JB1-A811-1
插秧驱动箱组件
售后服务用组件
F6



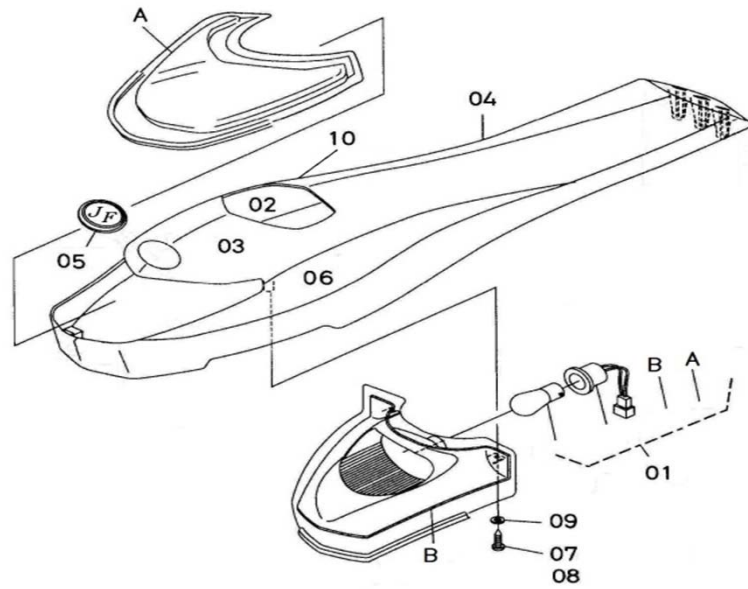
编 号
名 称
类 别

JB1-A812-1
F6载秧台组件
售后服务用组件



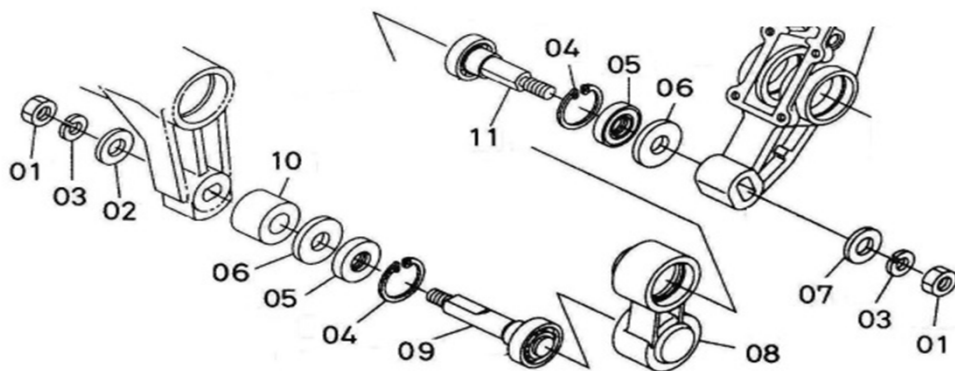
编 号
名 称
类 别
规 格

JB1-A813-1
机罩组件
售后服务用组件
F6



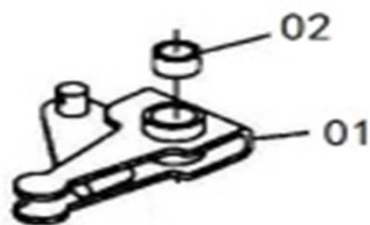
编 号
名 称
类 别
规 格

JB1-A814-1
摇臂组件
售后服务用组件
F6



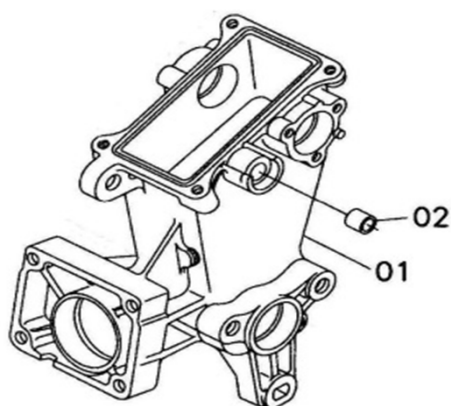
编 号
名 称
类 别
规 格

JB1-A815-1
变速摇臂组件
售后服务用组件
F6



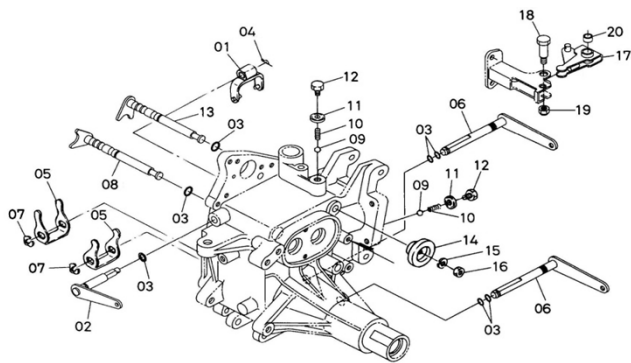
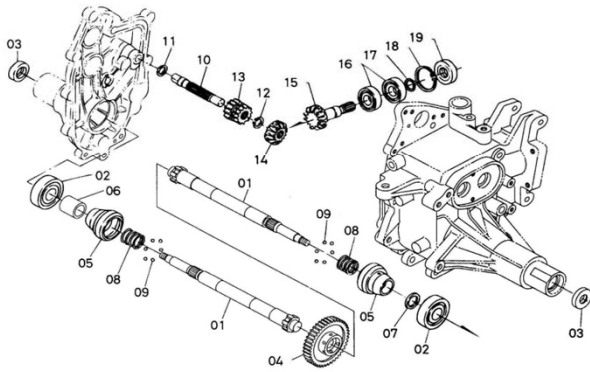
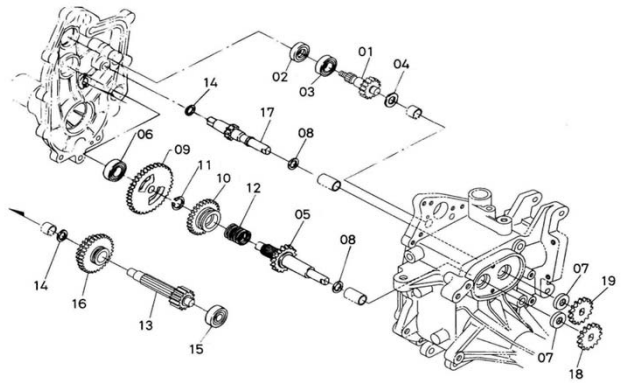
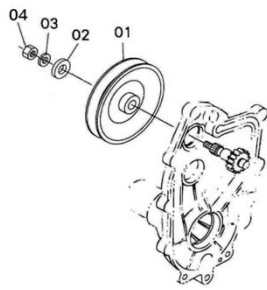
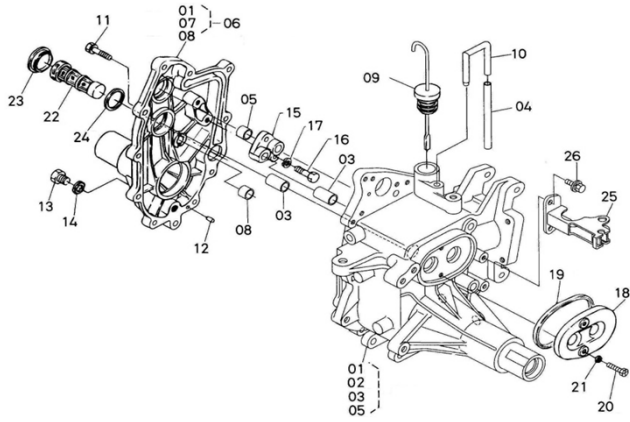
编 号
名 称
类 别
规 格

JB1-A816-1
插秧驱动箱体组件
售后服务用组件
F4/6



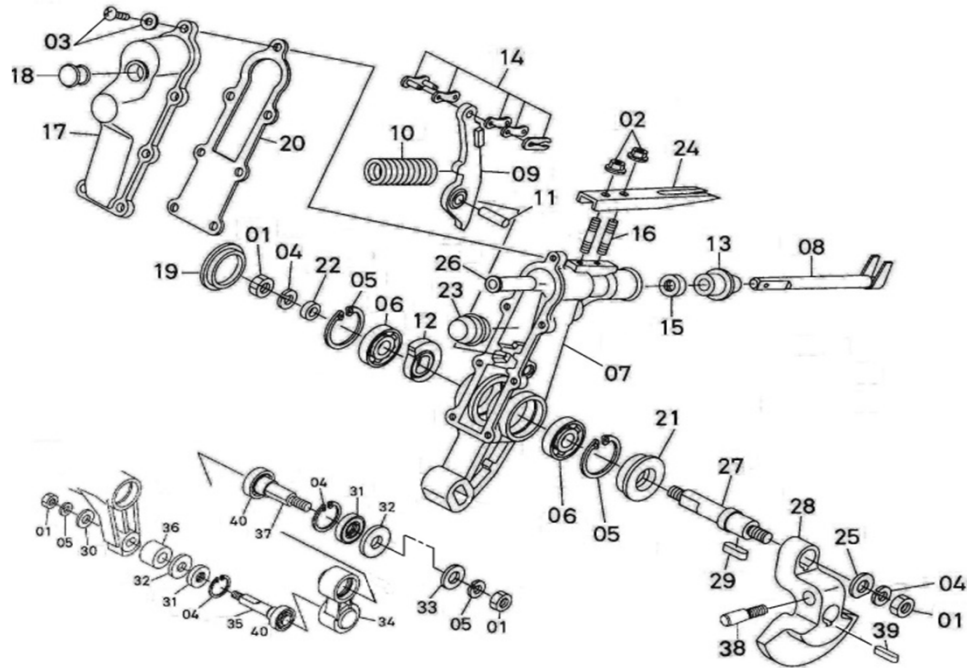
编 号
名 称
规 格

JB1-A901-1
F6变速箱组件
F6



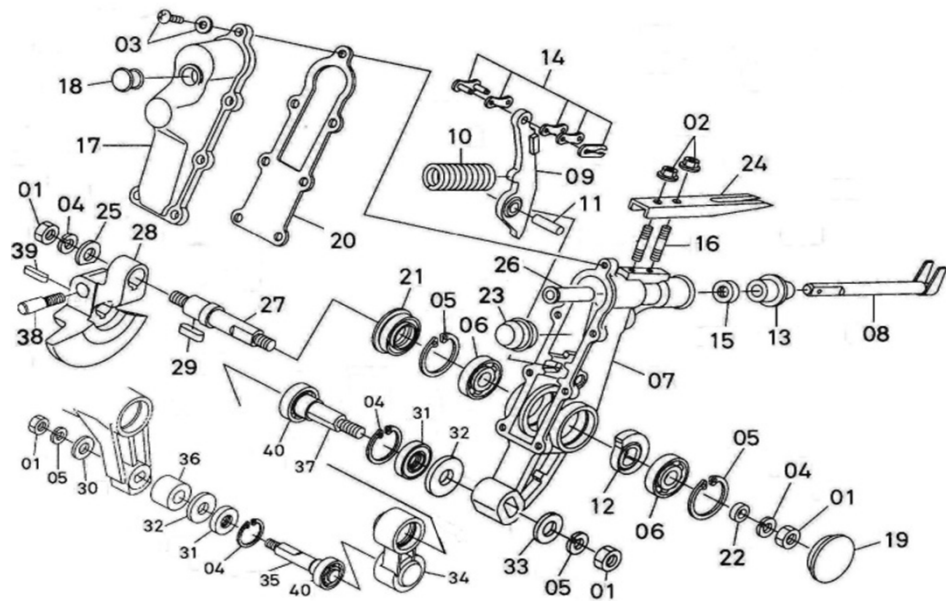
编 号
名 称
类 别
规 格

JB1-A902-1
右栽植臂组件
售后服务用组件
F6



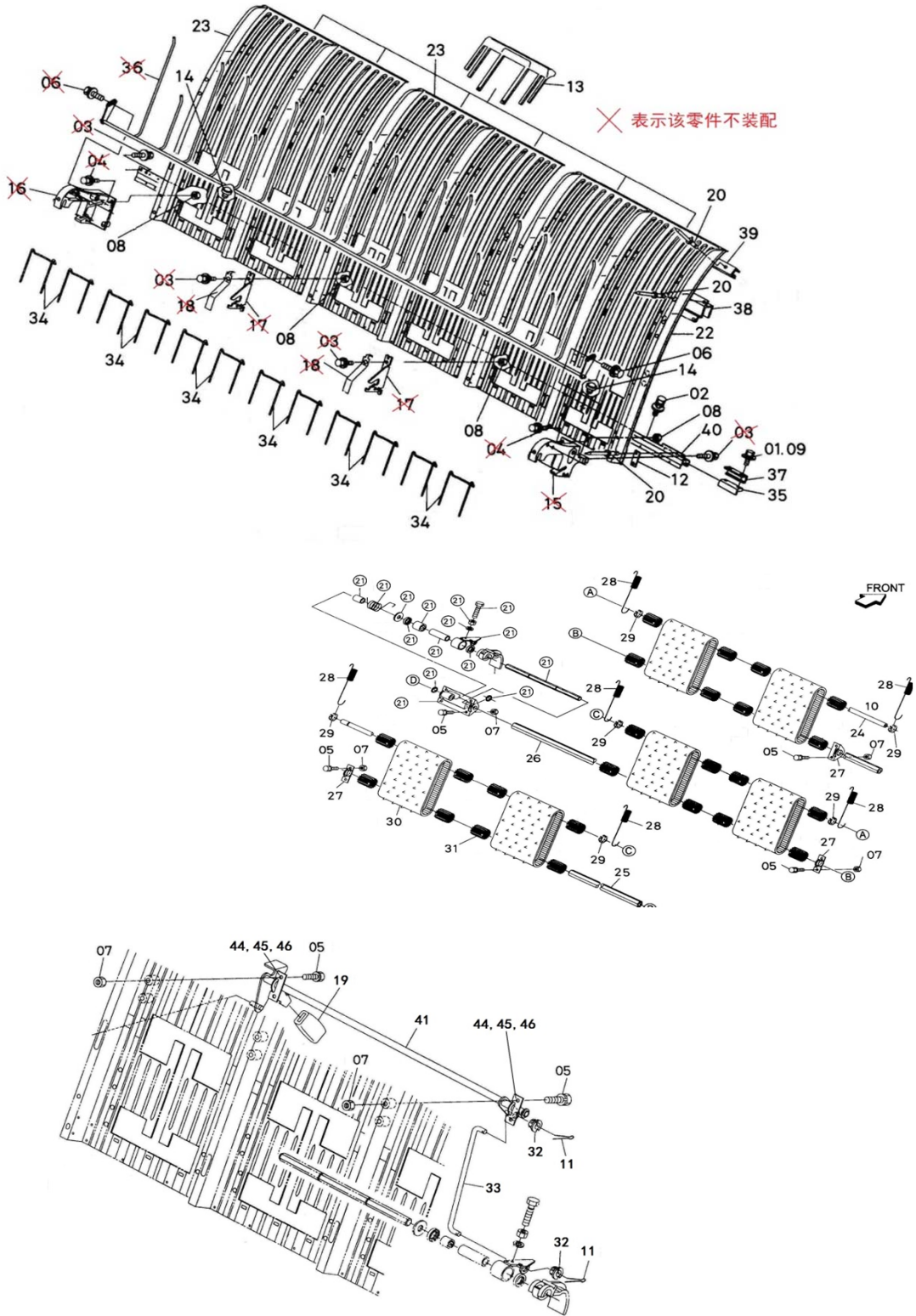
编 号
名 称
类 别
规 格

JB1-A903-1
左栽植臂组件
售后服务用组件
F6



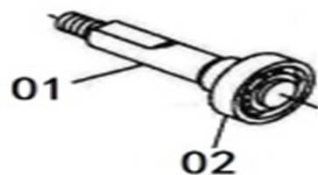
编 号
名 称
类 别
规 格

JB1-A905-1
F6载秧台组件
未装配压秧杆等
F6



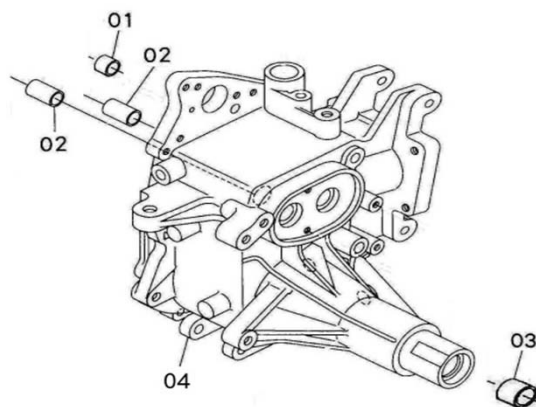
编 号
名 称
类 别
规 格

JB1-5170-1
F6摇臂轴组件
售后服务用组件
F6



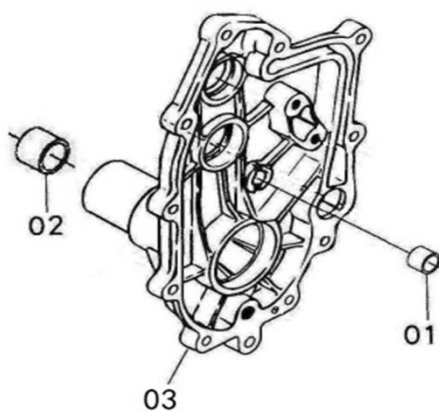
编 号
名 称
规 格

JA1-A810-2
变速箱体组件
售后服务用组件
F4/F6

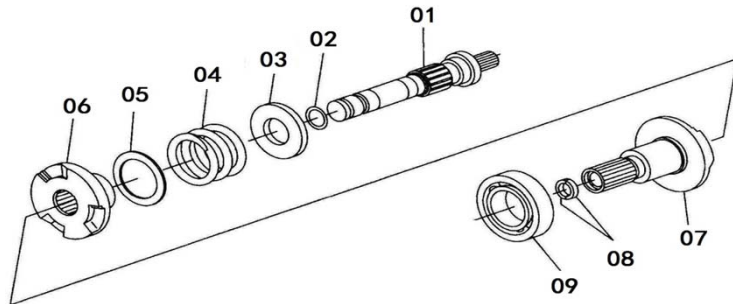


编 号
名 称
规 格

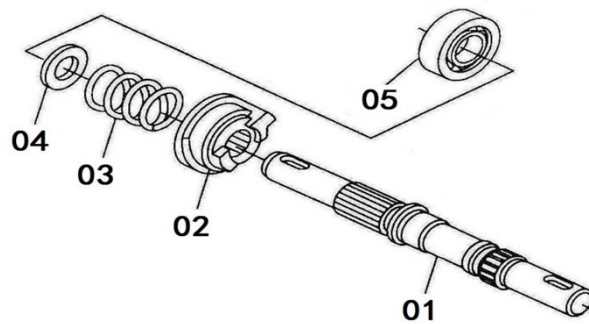
JA1-A811-2
变速箱盖组件
售后服务用组件
F4/F6



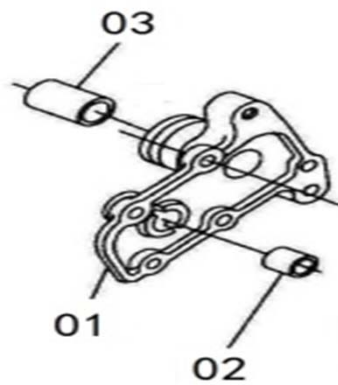
编 号 JA1-A813-1
 名 称 安全离合器组件
 规 格 F4/6



编 号 JA1-A814-1
 名 称 插秧离合器组件
 规 格 F4/6

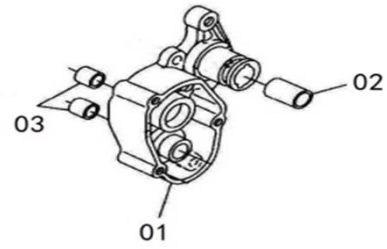


编 号 JA1-A817-1
 名 称 右传送箱盖组件
 规 格 F4/6



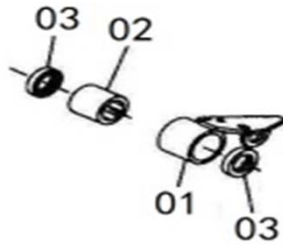
编 号
规 格

JA1-A818-1
左传送箱盖组件
F4/6



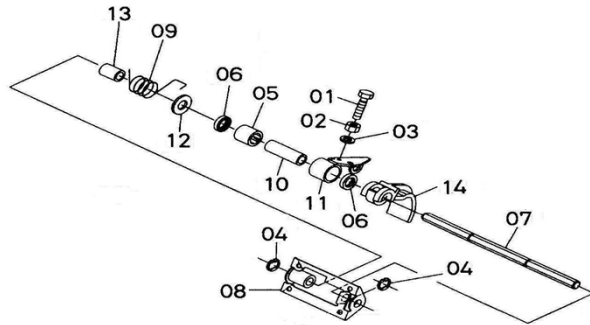
编 号
名 称
规 格

JA1-A819-1
支架(单向离合器)组件
F4/6



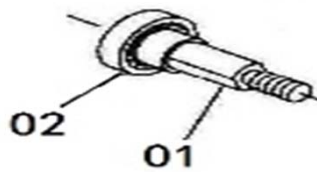
编 号
名 称
规 格

JA1-A904-1
单向离合器组件
F4/6

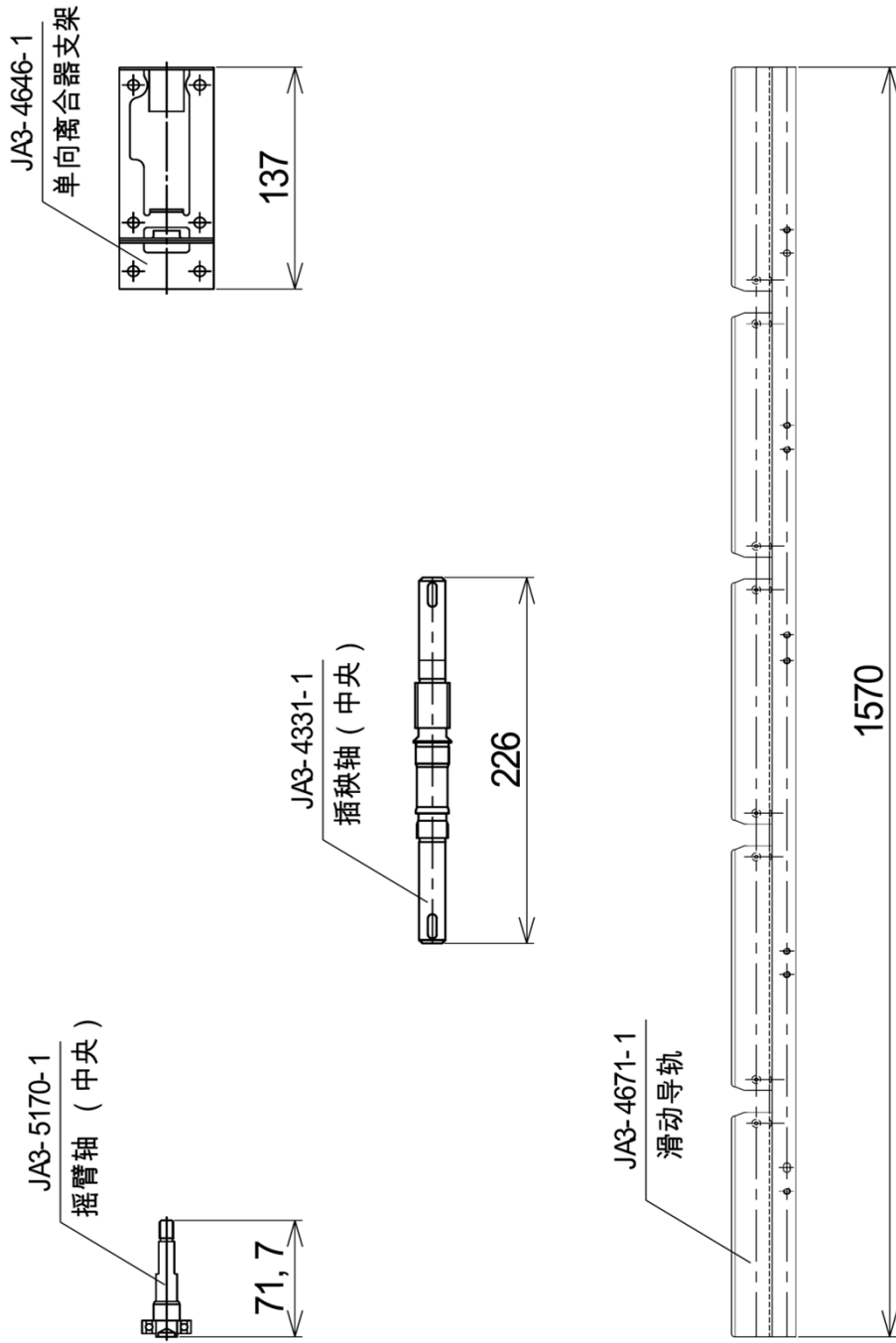


编 号
名 称
规 格

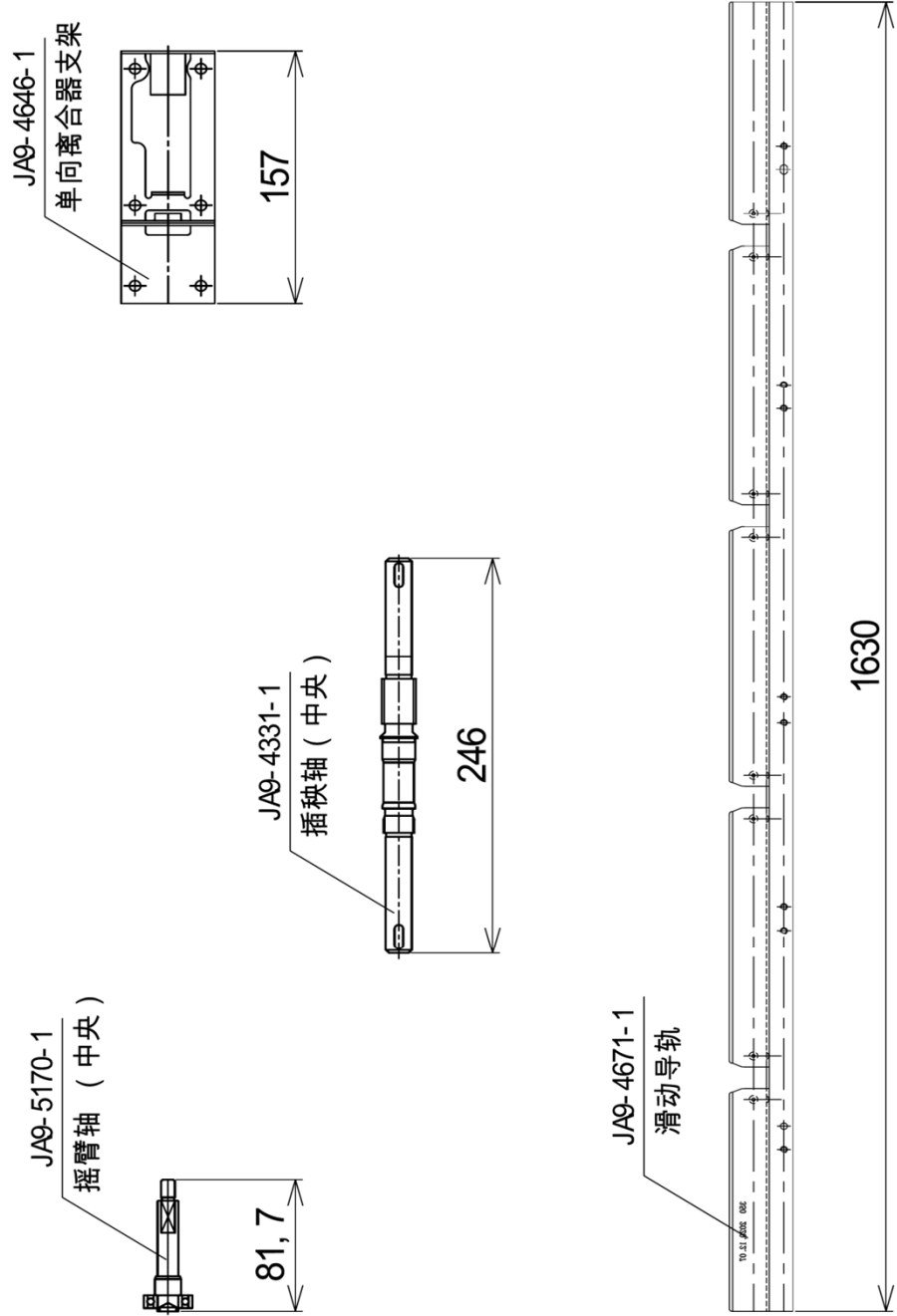
JA1-5170-2
摇臂轴组件
F4/6



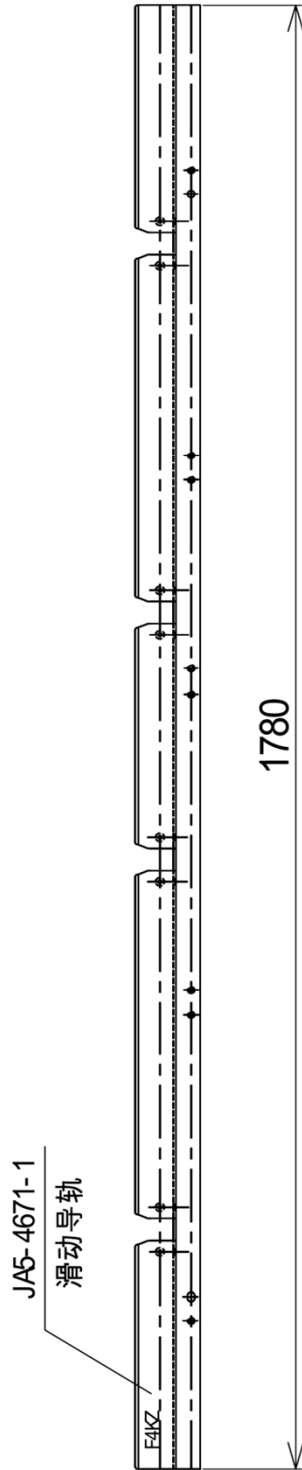
F433 常用配件



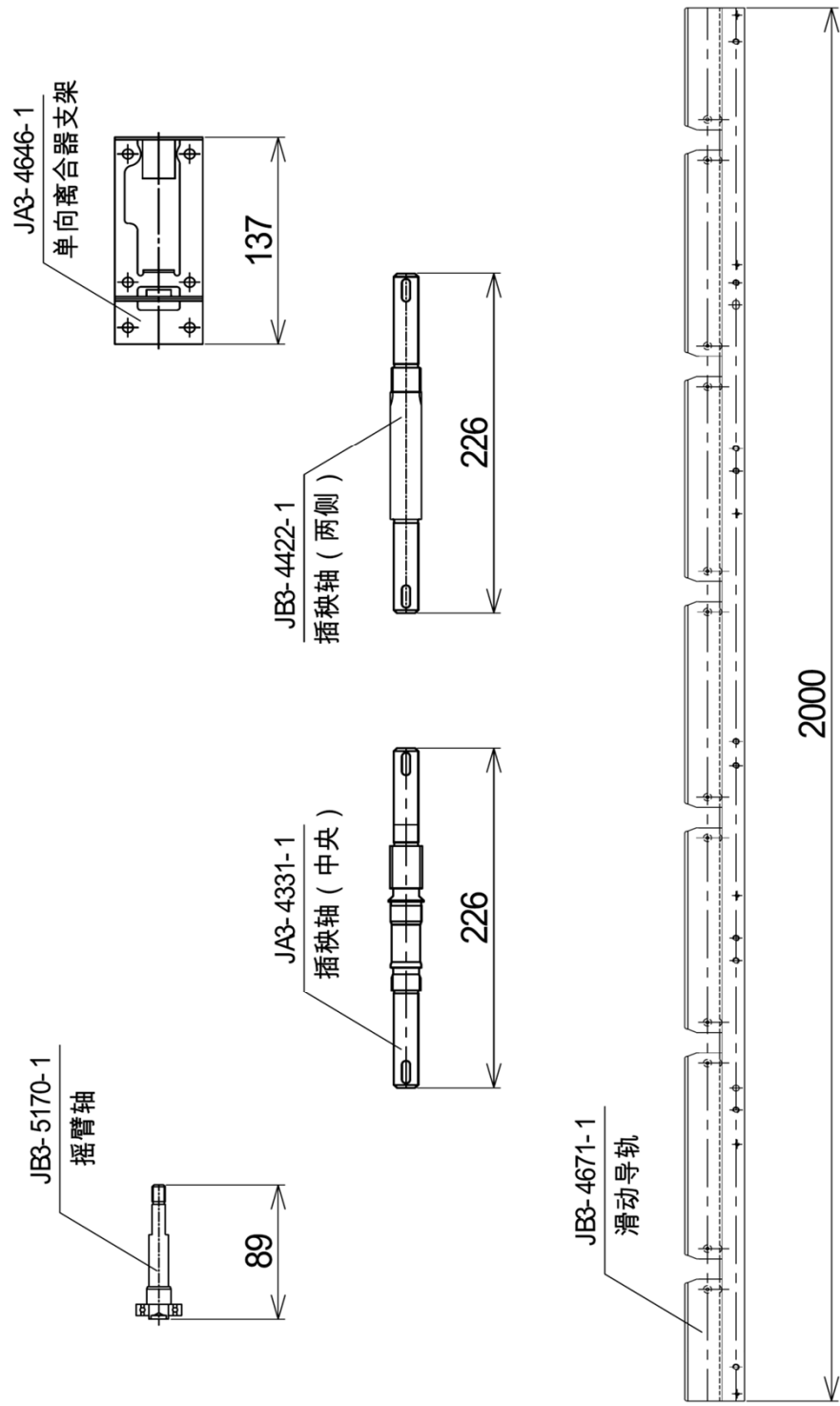
F435 常用配件



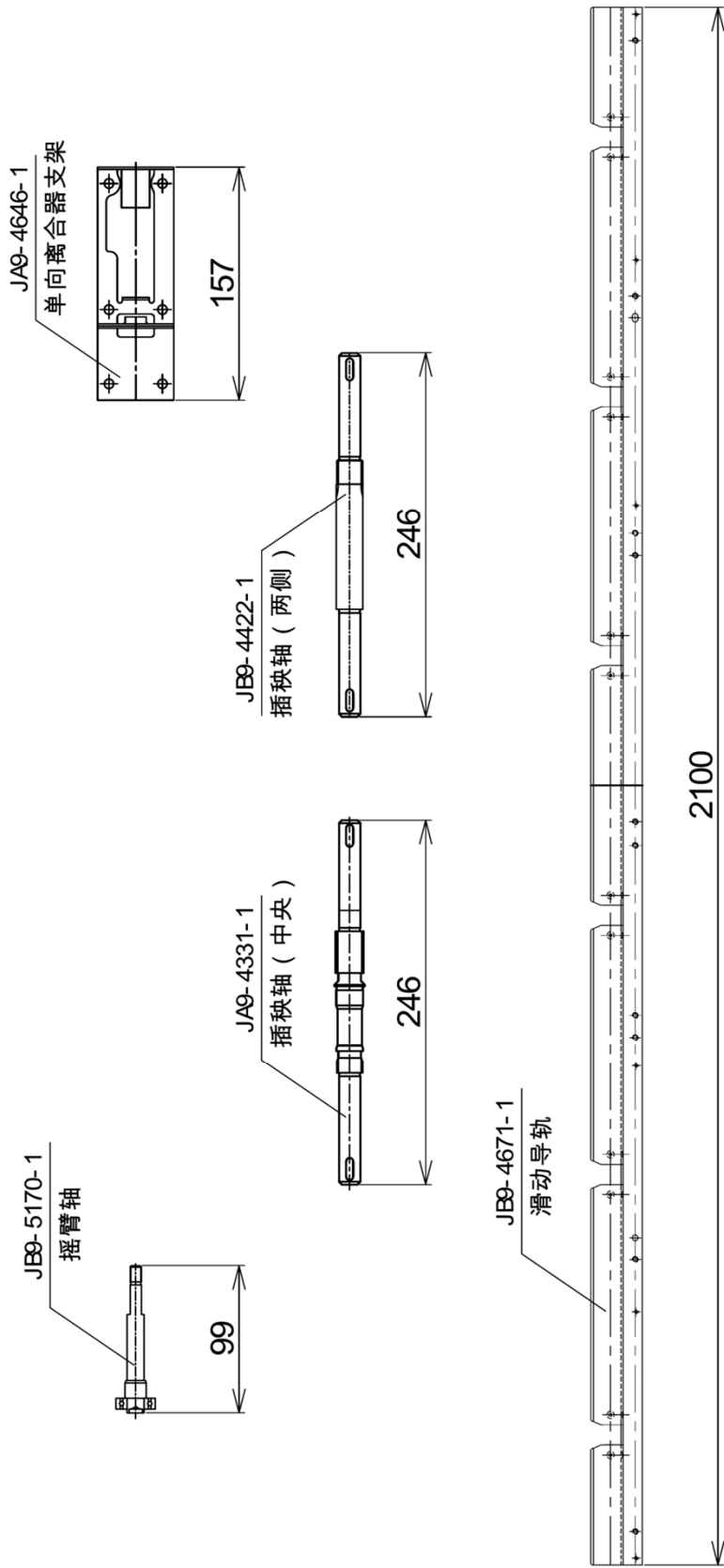
F4KZ 常用配件



F633 常用配件

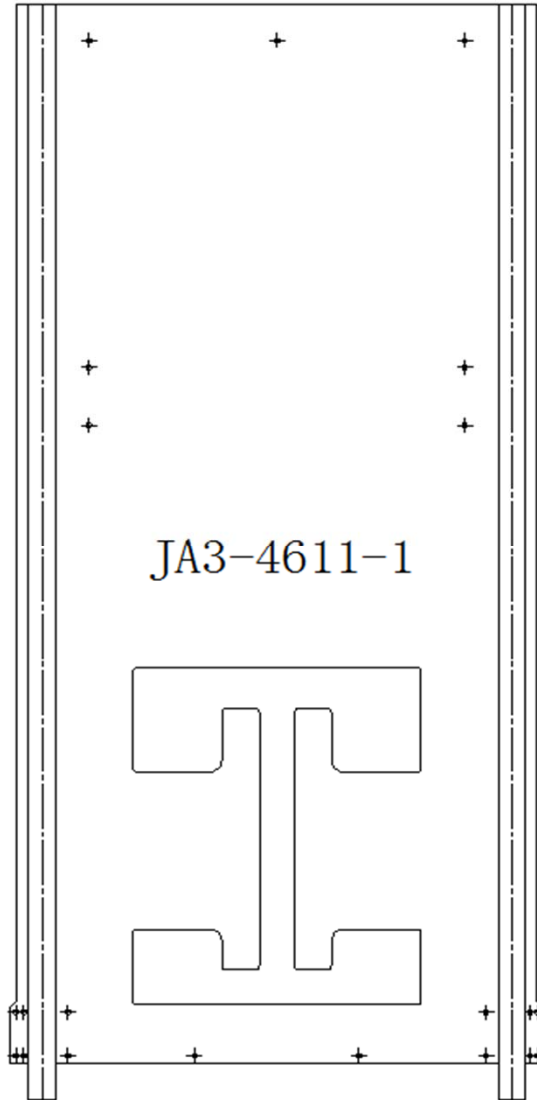


F635 常用配件



编 号
名 称
类 别
规 格

JA3-4611-1
秧板
售后服务用
F433/F435/F633/F635



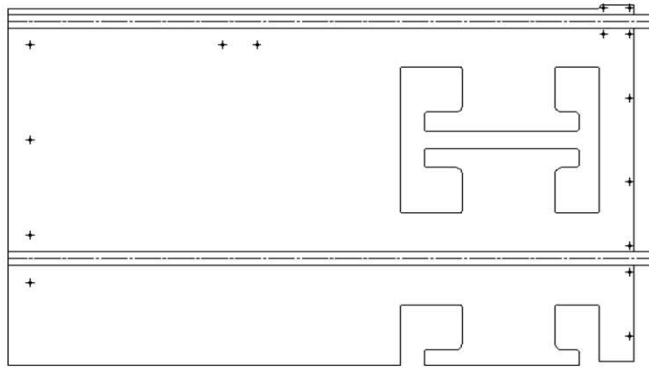
编 号
名 称
类 别
规 格

JA6-0216-1
秧板补条
售后服务用
F435 / F635

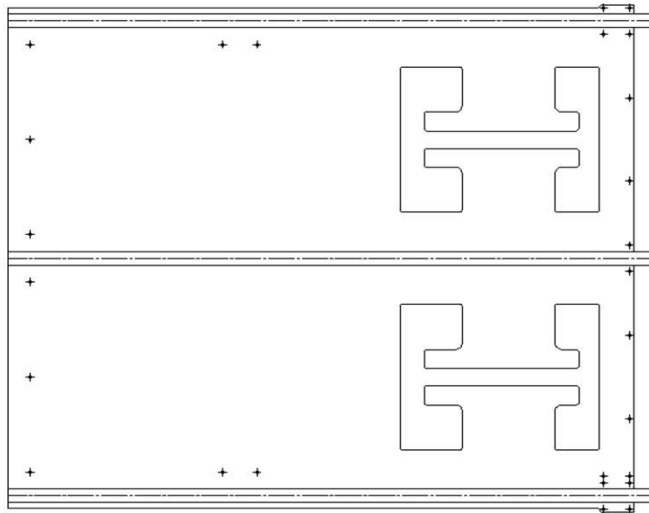
编号
名称
类别
规格

秧板
售后服务用
F4KZ

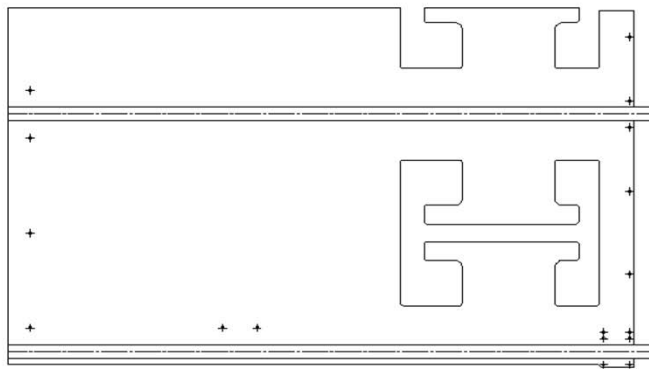
左侧 JA5-4612-1



中间 JA4-4611-0



右侧 JA5-4611-1





苏州久富农业机械有限公司

地址：江苏省苏州市吴江经济技术开发区江兴东路551号

电话：400-688-9258

邮编：215200

零件号：JA6-0081-1

2022年 3月