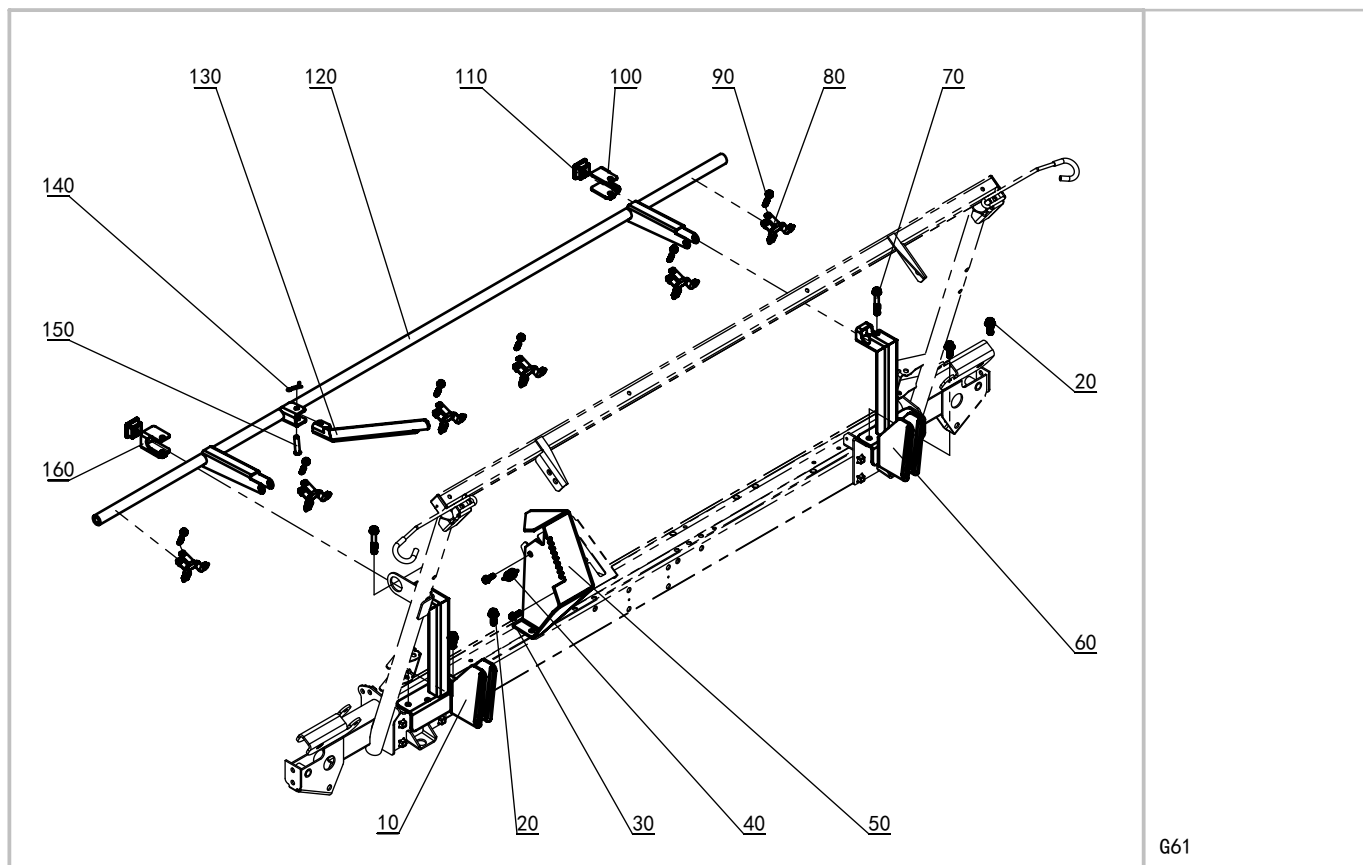


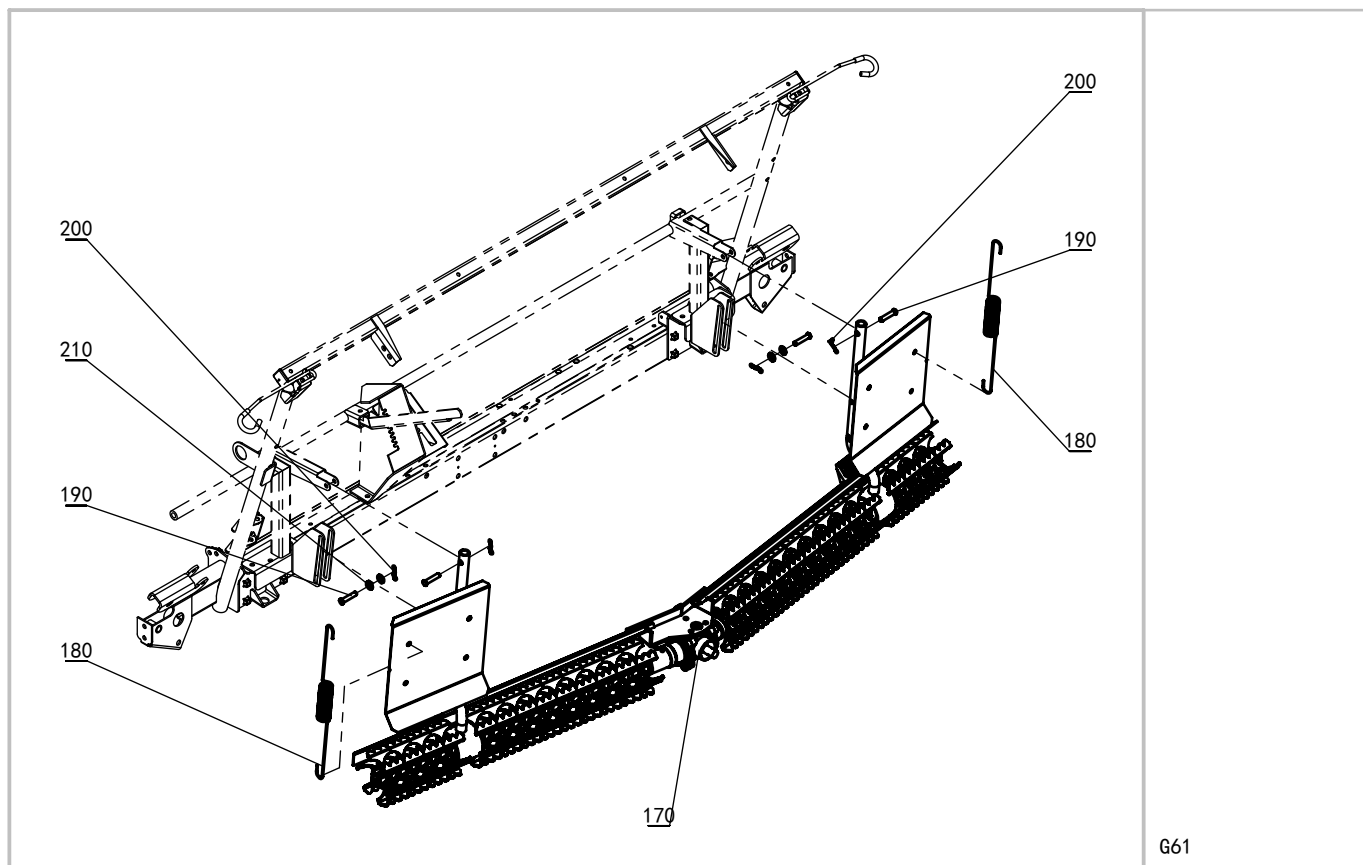
# JC1-Z3800

# 平地滚组件



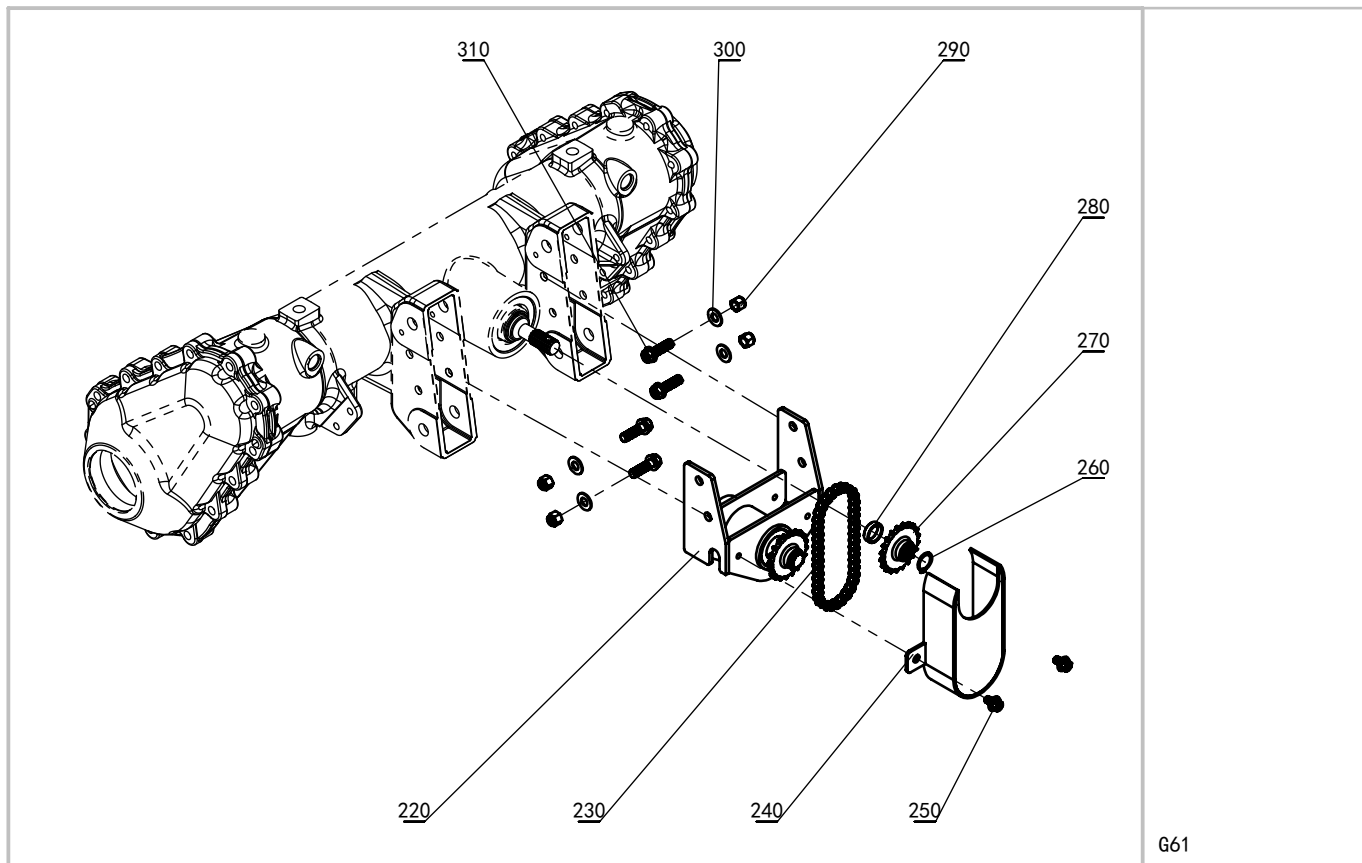
序号	零件号	零件名称	数量	备注
10	JC1-38002	平地滚右支架焊合	1	
20	01125-50825	组合螺栓	4	
30	01025-50620	组合螺栓	2	
40	JC1-70042	深度调节杆张紧拉簧	1	
50	JC1-38018	档位盘	1	
60	JC1-38001	平地滚左支架焊合	1	
70	01123-50850	组合螺栓	2	
80	JC1-38015	肥管抱箍焊合	6	
90	01025-50635	组合螺栓	6	
100	JC1-38014	紧固板焊合	1	
110	JC1-72023	方管端盖	2	
120	JC1-38003	平地滚上连杆焊合	1	
130	JC1-38005	操作手柄	1	
140	05528-50800	防脱B型销	1	JA1-3412-1
150	05122-50835	带头销	1	
160	JC1-38013	紧固板焊合	1	

○ 新旧部件可替换; ⊗ 新旧部件不可替换; ◡ 新部件可替换旧部件; ◢ 旧部件可替换新部件



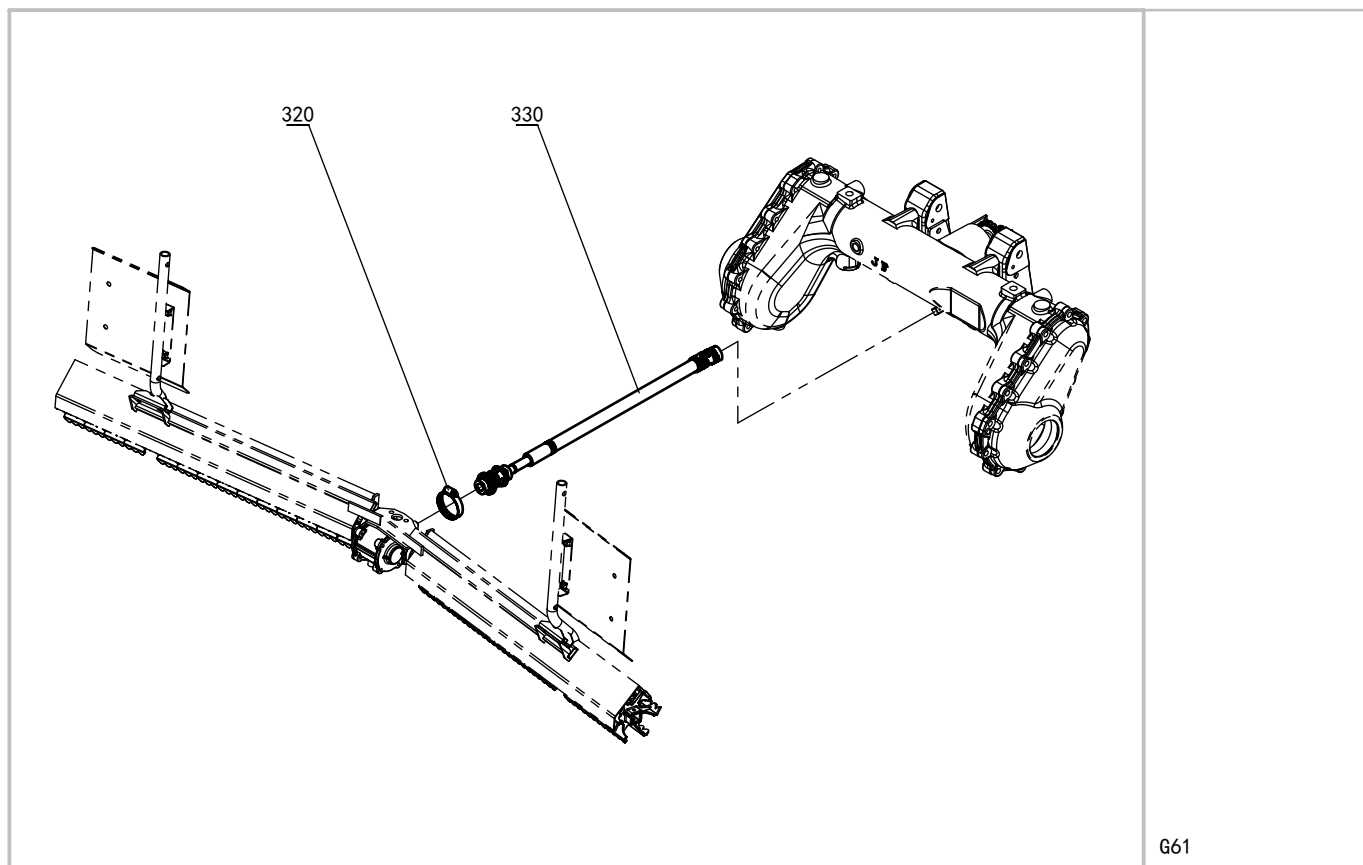
序号	零件号	零件名称	数量	备注
170	JC1-38006	平地滚	1	
180	JC1-38016	平地滚拉簧	2	
190	05122-50840	带头销	4	
200	05528-50800	防脱B型销	4	JA1-3412-1
210	04013-50080	平垫	4	

○ 新旧部件可替换; ⊗ 新旧部件不可替换; ◡ 新部件可替换旧部件; ◢ 旧部件可替换新部件



序号	零件号	零件名称	数量	备注
220	JC1-Z3810	平地滚安全离合器	1	
230	JC1-38010	平地滚链条	1	
240	JC1-38012	链条罩焊合	1	
250	01125-50816	组合螺栓	2	
260	J4612-00200	卡环	1	
270	JC1-38009	平地滚链轮	1	
280	JC1-38011	链轮衬套	1	
290	02572-50100	防松螺母	4	
300	04013-50100	平垫	4	
310	01133-51035	组合螺栓	4	

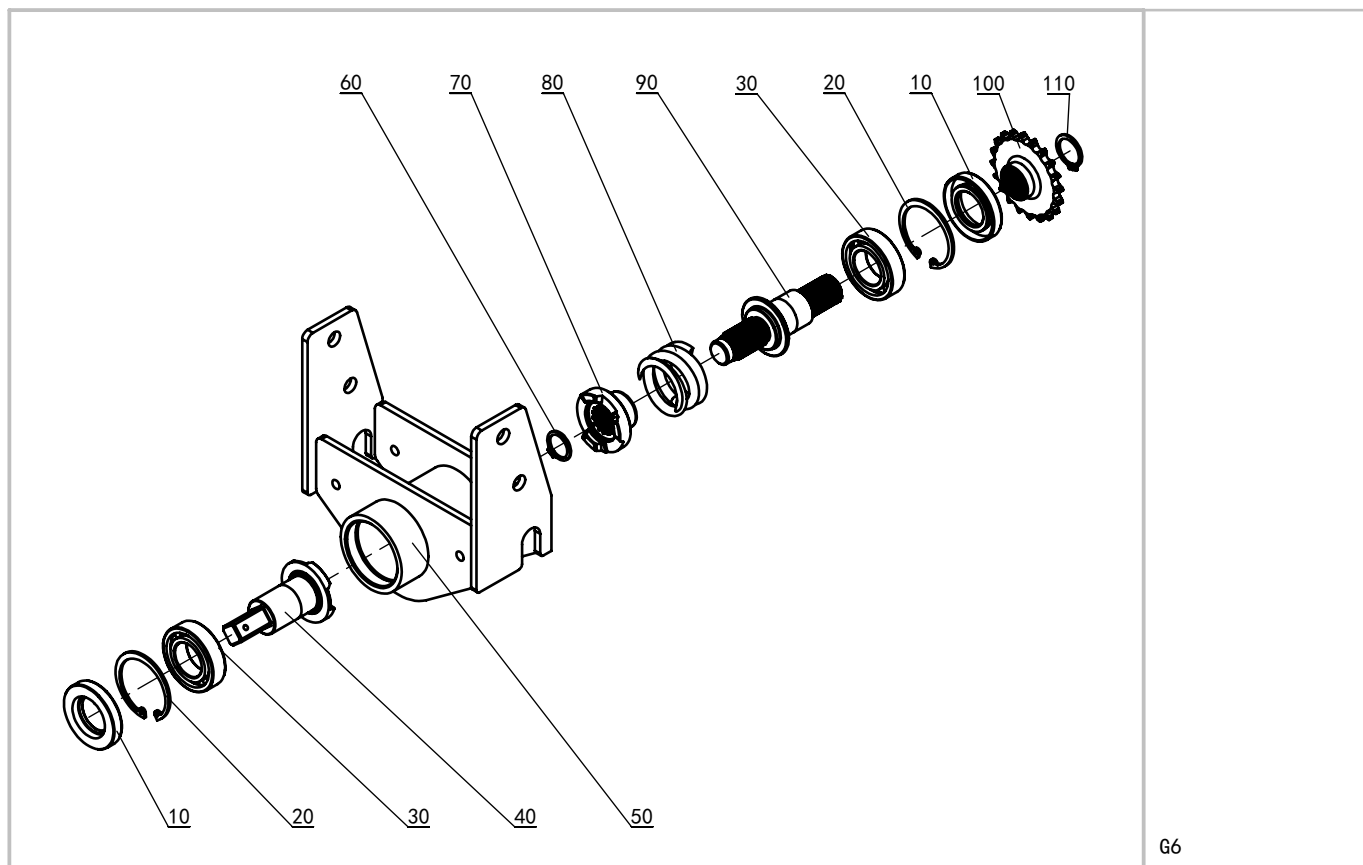
○ 新旧部件可替换; ⊗ 新旧部件不可替换; ◐ 新部件可替换旧部件; ◑ 旧部件可替换新部件



G61

序号	零件号	零件名称	数量	备注
320	09350-00057	喉箍	1	
330	JC1-Z3820	万向轴组件	1	

○ 新旧部件可替换; ⊗ 新旧部件不可替换; ◐ 新部件可替换旧部件; ◑ 旧部件可替换新部件



G6

序号	零件号	零件名称	数量	备注
10	09500-25478	油封	2	
20	J4611-00470	卡环	2	
30	F8100-11020	轴承	2	
40	JC1-38103	扭矩输出轴	1	
50	JC1-38101	安全离合器支架焊合	1	
60	J4612-00180	卡环	1	
70	JC0-61005	扭矩限制器	1	
80	JC0-61004	限位器压缩弹簧	1	
90	JC1-38102	扭矩输入轴	1	
100	JC1-38009	平地滚链轮	1	
110	J4612-00200	卡环	1	

○ 新旧部件可替换; ⊗ 新旧部件不可替换; ◡ 新部件可替换旧部件; ◢ 旧部件可替换新部件