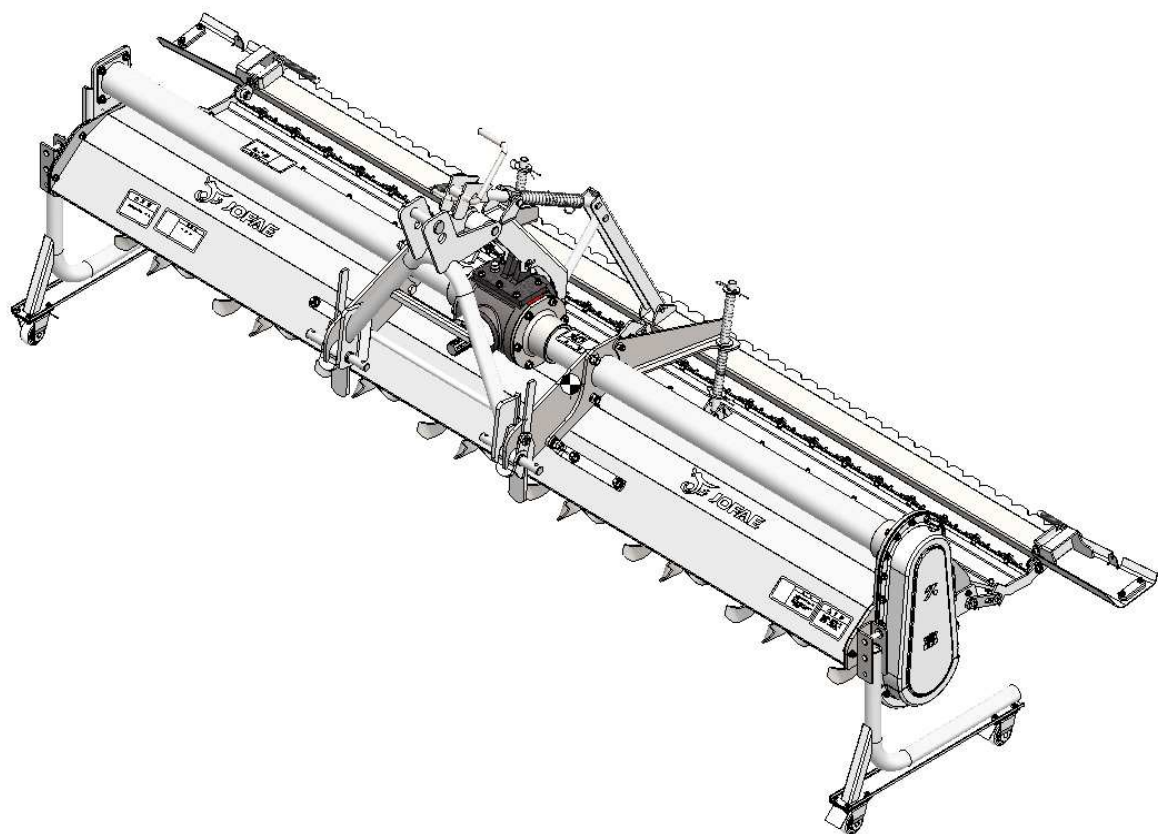


久富® 牌水田平地搅浆机

零件图解表

1JS-260/280/300/320

产品执行标准：Q/SZJF 004-2018



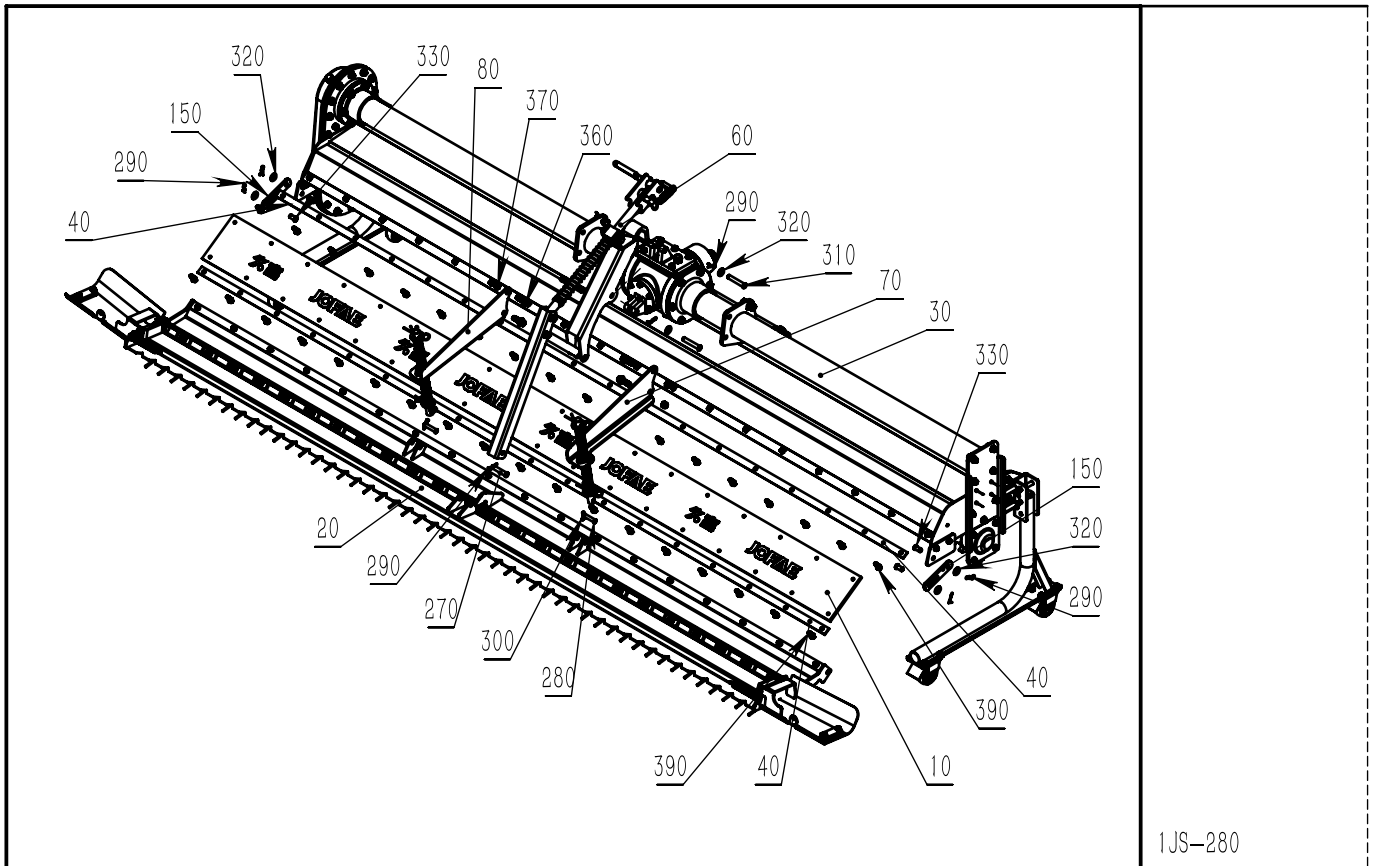
苏州久富农业机械有限公司

请您仔细阅读并妥善保管该图解表

目录

| | |
|---------------------------|-----|
| JN1-ZZ01b 水田平地搅浆机总成 | 1-3 |
| JN1-Z2000b 拖板总成 | 4 |
| JN1-Z3000b 传动部总成 | 5-7 |
| JN1-Z3100b 传动轴组件 | 8 |
| JN1-Z3110a 主齿轮箱组件 | 9 |
| JN1-Z3200a 刀库组件 | 10 |
| JN1-Z4000a 整地调节总成 | 11 |
| JN1-Z5100 左侧支撑组件 | 12 |
| JN1-Z5200 右侧支撑组件 | 13 |
| JN1-Z6100a 右悬挂钩组件 | 14 |
| JN1-Z6200a 左悬挂钩组件 | 15 |

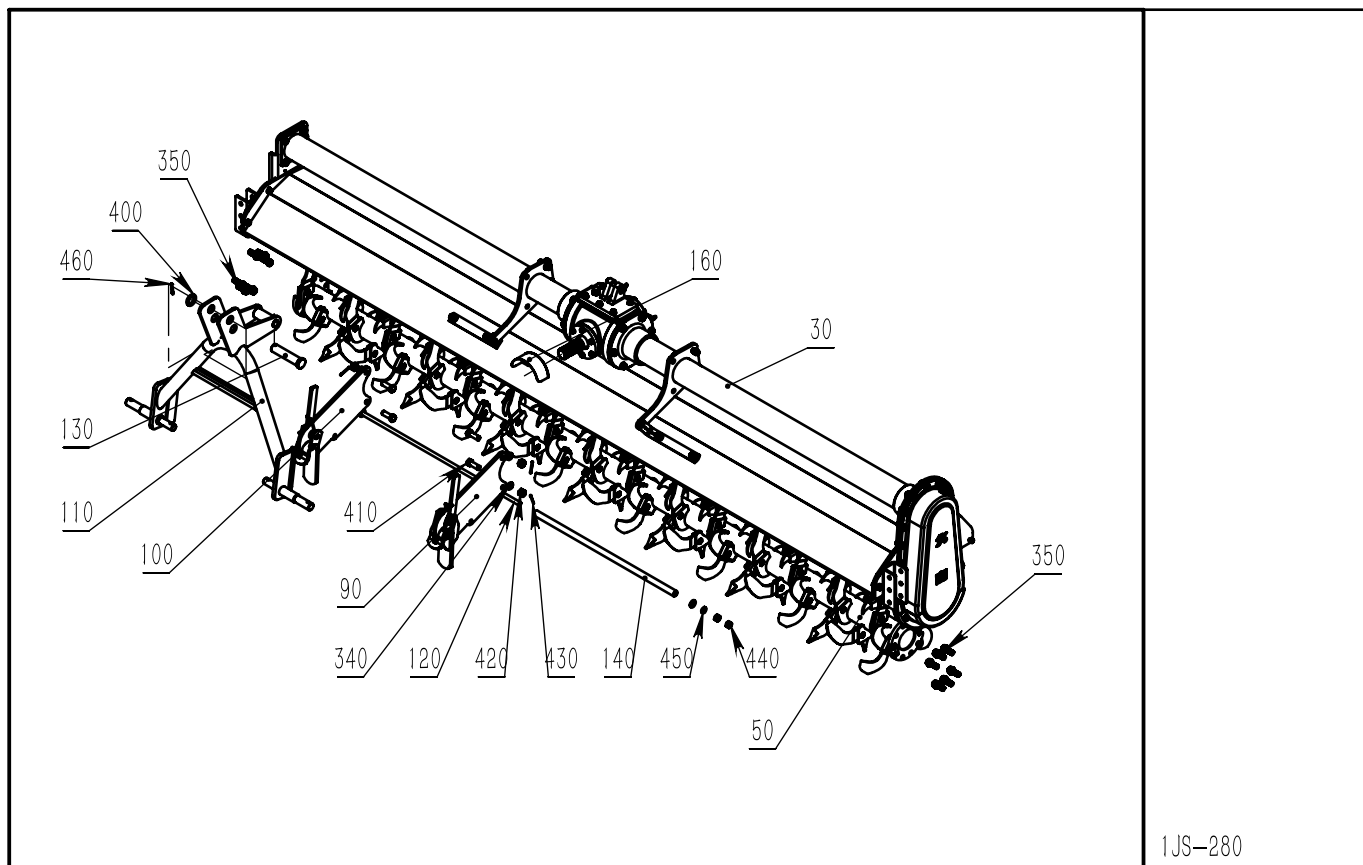
*本图解表以 1JS-280 机型为范本，另 260/300/320 图解形式相同。



1JS-280

| 序号 | 零件号 | 零件名称 | 数量 | 备注 |
|-----|------------|----------|----|----|
| 10 | JN1-10008 | 胶皮 | 1 | |
| 20 | JN1-Z2000b | 拖板总成 | 1 | |
| 30 | JN1-Z3000b | 传动部总成 | 1 | |
| 40 | JN1-10009 | 胶皮压板 | 2 | |
| 50 | JN1-Z3200a | 刀库组件 | 1 | |
| 60 | JN1-Z4000a | 整地调节总成 | 1 | |
| 70 | JN1-Z5100 | 左侧支撑组件 | 1 | |
| 80 | JN1-Z5200 | 右侧支撑组件 | 1 | |
| 90 | JN1-Z6100a | 右悬挂钩组件 | 1 | |
| 100 | JN1-Z6200a | 左悬挂钩组件 | 1 | |
| 110 | JN1-Z7000a | 快速悬挂支架焊合 | 1 | |
| 120 | JN1-10015 | 锁紧杆 | 1 | |
| 130 | JN1-70007 | 带头销 | 1 | |
| 140 | JN1-10016 | 定位杆 | 1 | |
| 150 | JN1-80016 | 托板连杆 | 2 | |
| 160 | JN1-80017 | 防护罩焊合 | 1 | |

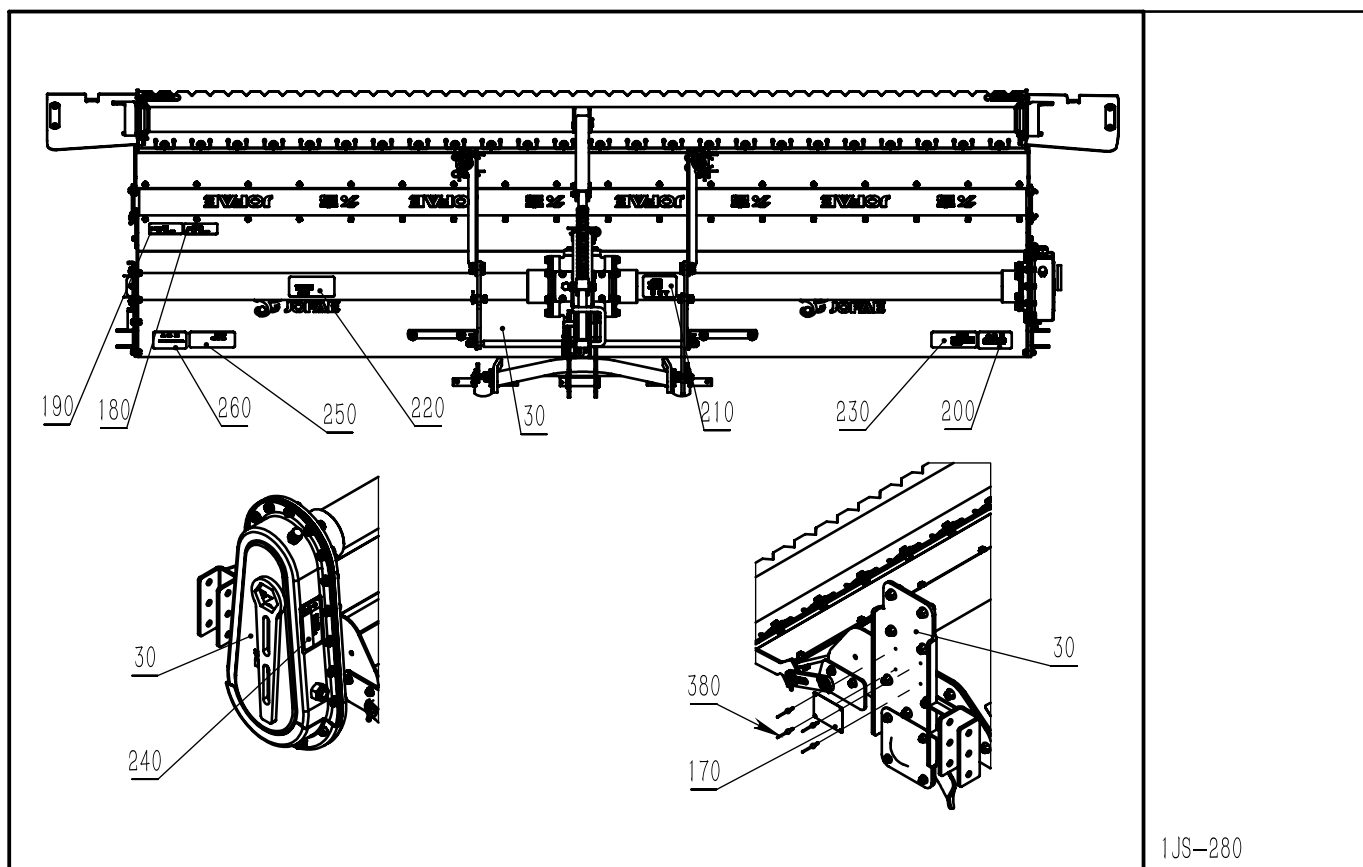
○ 新旧部件可替换; ⊗ 新旧部件不可替换; ◡ 新部件可替换旧部件; ◢ 旧部件可替换新部件



1JS-280

| 序号 | 零件号 | 零件名称 | 数量 | 备注 |
|-----|-------------|--------|----|----|
| 270 | 05122-51265 | 带头销 | 1 | |
| 280 | 05122-51055 | 带头销 | 2 | |
| 290 | 05528-51200 | 防脱B型销 | 7 | |
| 300 | 05528-51000 | 防脱B型销 | 2 | |
| 310 | 05122-51275 | 带头销 | 2 | |
| 320 | 04014-50120 | 平垫 | 8 | |
| 330 | 05122-51225 | 带头销 | 4 | |
| 340 | 04512-50140 | 弹垫 | 16 | |
| 350 | 01173-51435 | 螺栓 | 12 | |
| 360 | 01135-51240 | 组合螺栓 | 4 | |
| 370 | 02572-50120 | 防松螺母 | 4 | |
| 390 | 01125-50830 | 组合螺栓 | 36 | |
| 400 | F4010-50280 | 垫圈 | 1 | |
| 410 | JN1-80019 | 螺杆带孔螺栓 | 4 | |
| 420 | F2376-50140 | 开槽螺母 | 4 | |
| 430 | 05511-50335 | 开口销 | 4 | |
| 440 | 02176-50120 | 螺母 | 4 | |
| 450 | J4512-50120 | 弹垫 | 2 | |
| 460 | 05511-50435 | 开口销 | 1 | |

○ 新旧部件可替换; ⊗ 新旧部件不可替换; ◡ 新部件可替换旧部件; ◣ 旧部件可替换新部件

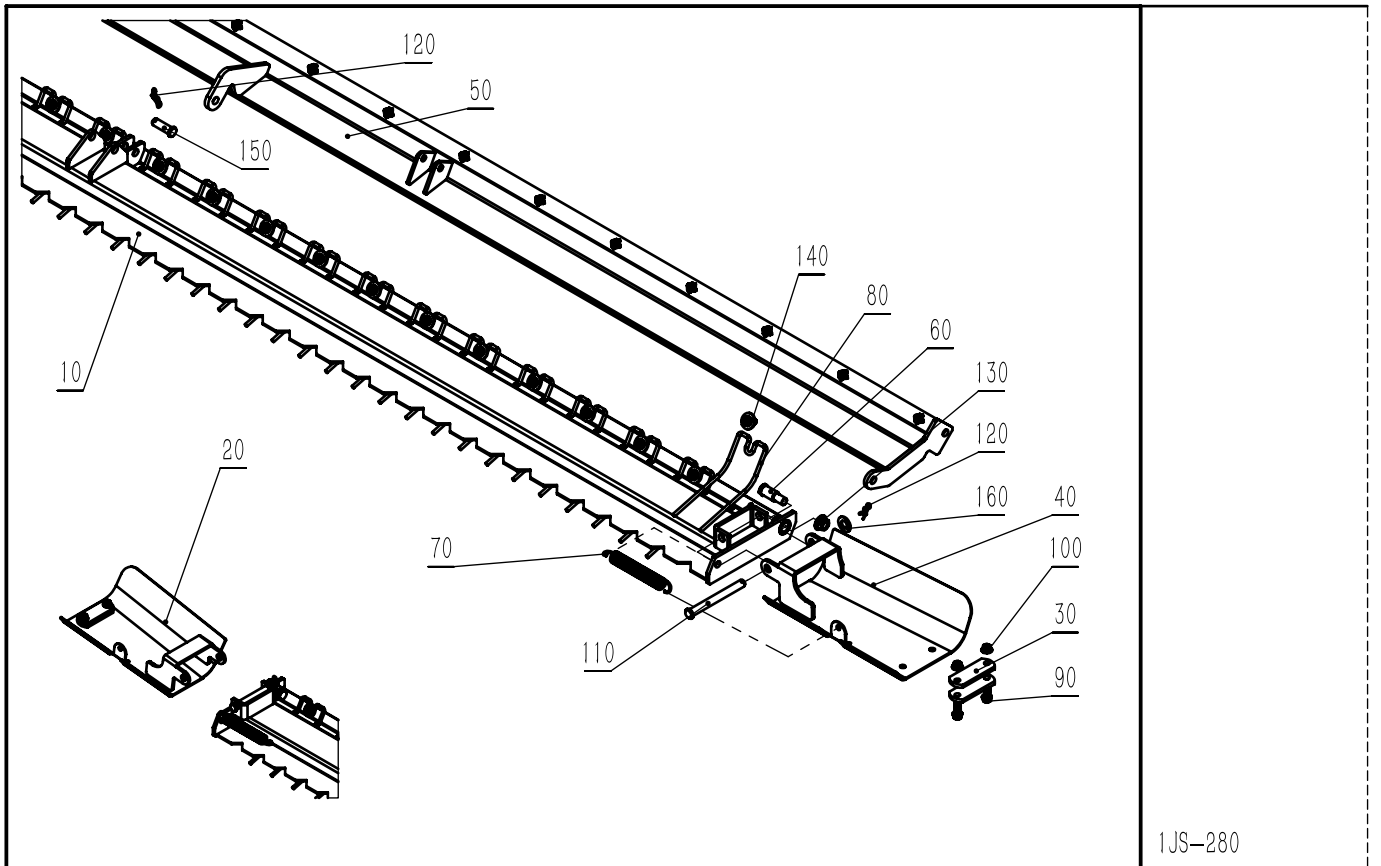


1JS-280

| 序号 | 零件号 | 零件名称 | 数量 | 备注 |
|-----|-------------|-----------|----|----|
| 170 | JN1-80001 | 铭牌 | 1 | |
| 180 | JN1-80002 | 刀轴标签 | 1 | |
| 190 | JN1-80005 | 机具工作注意标签 | 1 | |
| 200 | JN1-80004 | 倒车注意标签 | 1 | |
| 210 | JN1-80008 | 齿轮箱标签 | 1 | |
| 220 | JN1-80003 | 万向轴标签 | 1 | |
| 230 | JN1-80006 | 严禁靠近旋转部标签 | 1 | |
| 240 | JN1-80007 | 检查齿轮标签 | 1 | |
| 250 | JN1-80020 | 禁止打开机罩标签 | 1 | |
| 260 | JN1-80021 | 防飞溅标签 | 1 | |
| 380 | F5614-22D08 | 铆钉 | 4 | |

○ 新旧部件可替换; ⊗ 新旧部件不可替换; ◐ 新部件可替换旧部件; ◑ 旧部件可替换新部件

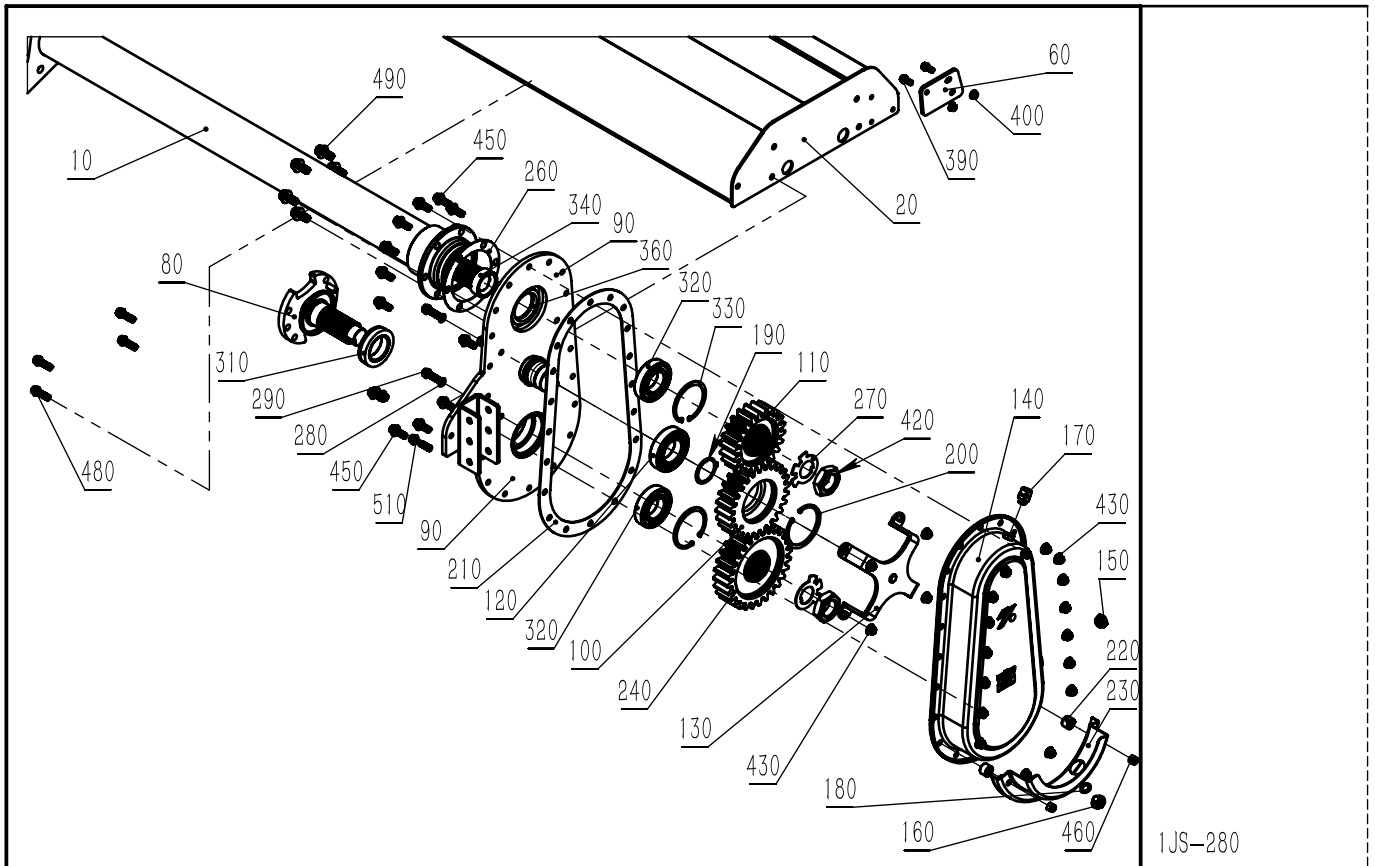
JN1-Z2000b 拖板总成



| 序号 | 零件号 | 零件名称 | 数量 | 备注 |
|-----|-------------|--------|----|----|
| 10 | JN1-21001b | 主拖板焊合 | 1 | |
| 20 | JN1-22001 | 左小拖板焊合 | 1 | |
| 30 | JN1-22002 | 配重块 | 4 | |
| 40 | JN1-23001 | 右小拖板焊合 | 1 | |
| 50 | JN1-20001 | 副拖板焊合 | 1 | |
| 60 | JN1-20002a | 台阶螺钉 | 2 | |
| 70 | JN1-20003 | 小拖板弹簧 | 2 | |
| 80 | JN1-21002a | 压草弹簧 | 24 | |
| 90 | 01123-50825 | 组合螺栓 | 4 | |
| 100 | 02751-50080 | 法兰螺母 | 4 | |
| 110 | JN1-20004 | 带头销 | 2 | |
| 120 | 05528-51200 | 防脱B型销 | 3 | |
| 130 | 02771-50120 | 法兰螺母 | 2 | |
| 140 | 01127-50820 | 组合螺栓 | 24 | |
| 150 | 05122-51240 | 带头销 | 1 | |
| 160 | 04014-50120 | 平垫 | 2 | |

○ 新旧部件可替换; ⊗ 新旧部件不可替换; ◡ 新部件可替换旧部件; ◣ 旧部件可替换新部件

JN1-Z3000b 传动部总成

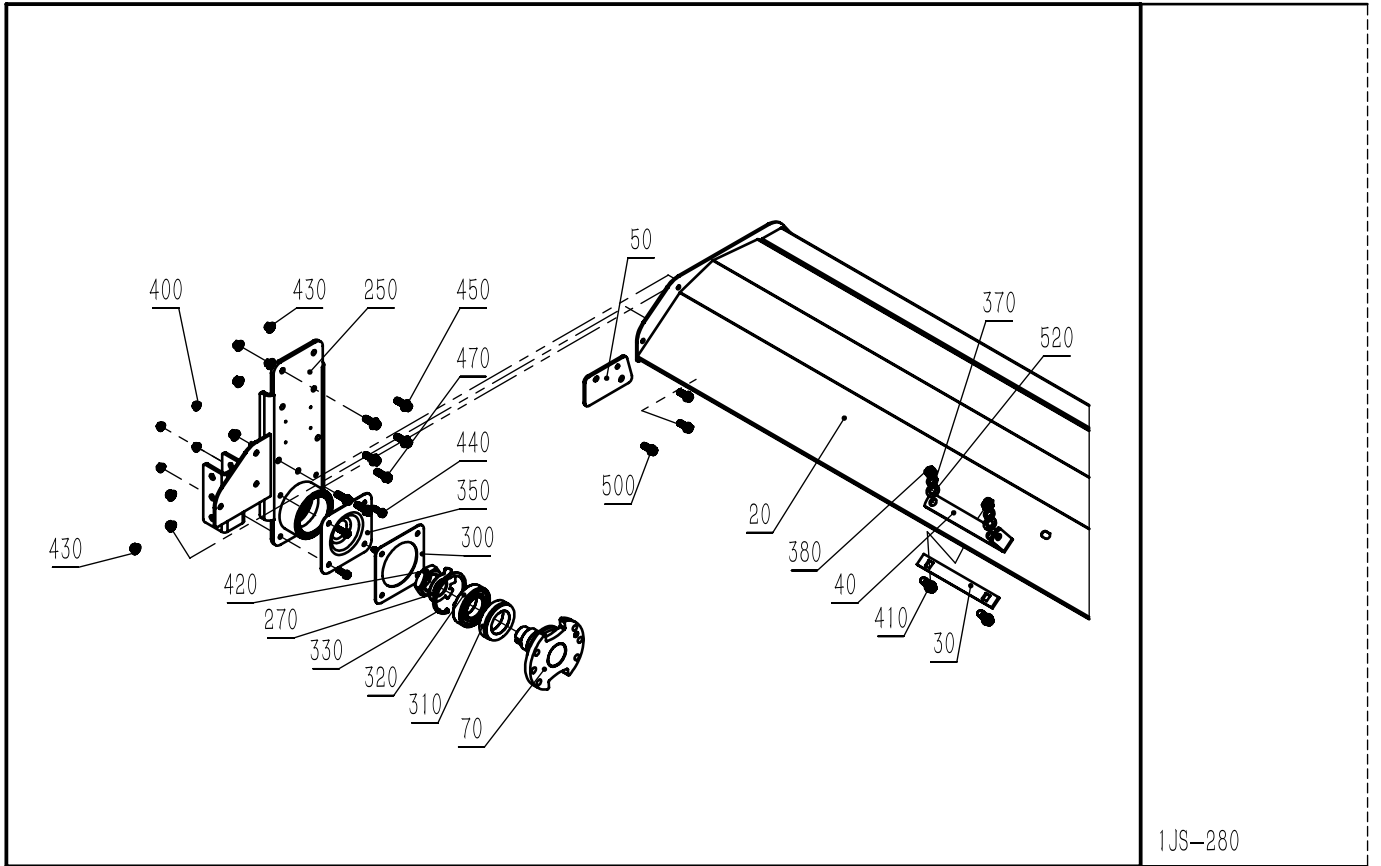


1JS-280

| 序号 | 零件号 | 零件名称 | 数量 | 备注 |
|-----|-------------|---------|----|----|
| 10 | JN1-Z3100b | 传动轴组件 | 1 | |
| 20 | JN1-10001a | 机架上盖板焊合 | 1 | |
| 30 | JN1-10004 | 支撑板 | 2 | |
| 40 | JN1-10005a | L连接板焊合 | 2 | |
| 50 | JN1-10007a | 左挡板 | 1 | |
| 60 | JN1-10011a | 右挡板 | 1 | |
| 70 | JN1-32005a | 刀库右轴头焊合 | 1 | |
| 80 | JN1-32004a | 刀库左轴头焊合 | 1 | |
| 90 | JN1-33001b | 底板焊合 | 1 | |
| 100 | JN1-33003b | 渐开线齿轮 | 1 | |
| 110 | JN1-33004b | 内花键外齿轮 | 1 | |
| 120 | F8100-11660 | 轴承 | 1 | |
| 130 | JN1-33006a | 轴固定支架焊合 | 1 | |
| 140 | JN1-33101b | 齿轮箱罩壳焊合 | 1 | |
| 150 | JN1-33102 | 油窗 | 1 | |
| 160 | JN1-33103 | 法兰螺栓 | 1 | |
| 170 | JN1-33104 | 上堵头 | 1 | |
| 180 | 04717-01400 | 组合垫圈 | 1 | |
| 190 | J4612-00500 | 卡环 | 1 | |
| 200 | J4611-00900 | 卡环 | 1 | |
| 210 | JN1-33009a | 侧齿轮箱垫片 | 1 | |
| 220 | JN1-33005a | 外罩轴套 | 2 | |
| 230 | JN1-33008b | 齿轮箱盖外罩 | 1 | |
| 240 | JN1-33002b | 内花键外齿轮 | 1 | |
| 250 | JN1-30001a | 机架右侧板焊合 | 1 | |

○ 新旧部件可替换; ⊗ 新旧部件不可替换; ◐ 新部件可替换旧部件; ◑ 旧部件可替换新部件

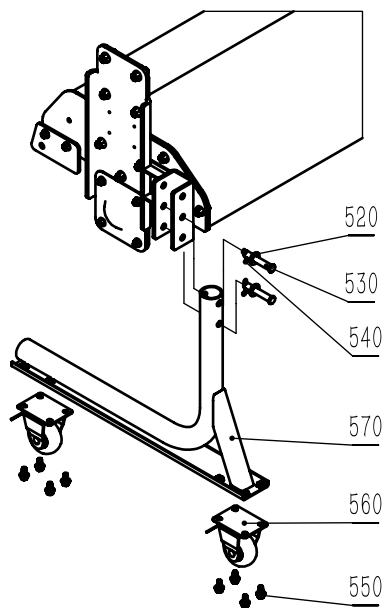
JN1-Z3000b 传动部总成



| 序号 | 零件号 | 零件名称 | 数量 | 备注 |
|-----|-------------|---------|----|----|
| 260 | JN1-30002 | 密封垫 | 1 | |
| 270 | JN1-30003a | 防松垫片 | 3 | |
| 280 | 04717-01000 | 组合垫圈 | 4 | |
| 290 | 01774-51035 | 法兰螺栓 | 4 | |
| 300 | JN1-30004 | 刀库轴侧板垫片 | 1 | |
| 310 | JN1-30006 | 组合油封 | 2 | |
| 320 | F8120-11650 | 轴承 | 3 | |
| 330 | J4611-00850 | 卡环 | 3 | |
| 340 | JN1-30008a | 轴套 | 1 | |
| 350 | JN1-30009 | 刀库轴侧盖板 | 1 | |
| 360 | 09505-57812 | 油封 | 1 | |
| 370 | J4512-50120 | 弹垫 | 4 | |
| 380 | 02176-50120 | 螺母 | 4 | |
| 390 | 01123-50820 | 组合螺栓 | 4 | |
| 400 | 02751-50080 | 法兰螺母 | 8 | |
| 410 | 01133-51235 | 组合螺栓 | 4 | |
| 420 | JN1-30007 | 六角薄螺母 | 3 | |
| 430 | 02771-50100 | 法兰螺母 | 33 | |
| 440 | 01123-50825 | 组合螺栓 | 4 | |
| 450 | 01135-51030 | 组合螺栓 | 18 | |
| 460 | 02572-50100 | 防松螺母 | 2 | |
| 470 | 01133-51030 | 组合螺栓 | 4 | |
| 480 | 01133-51035 | 组合螺栓 | 4 | |
| 490 | 01135-51230 | 组合螺栓 | 6 | |
| 500 | 01133-51025 | 组合螺栓 | 3 | |
| 510 | 01133-51045 | 螺栓 | 2 | |

○ 新旧部件可替换; ⊗ 新旧部件不可替换; ◡ 新部件可替换旧部件; ◣ 旧部件可替换新部件

JN1-Z3000b 传动部总成

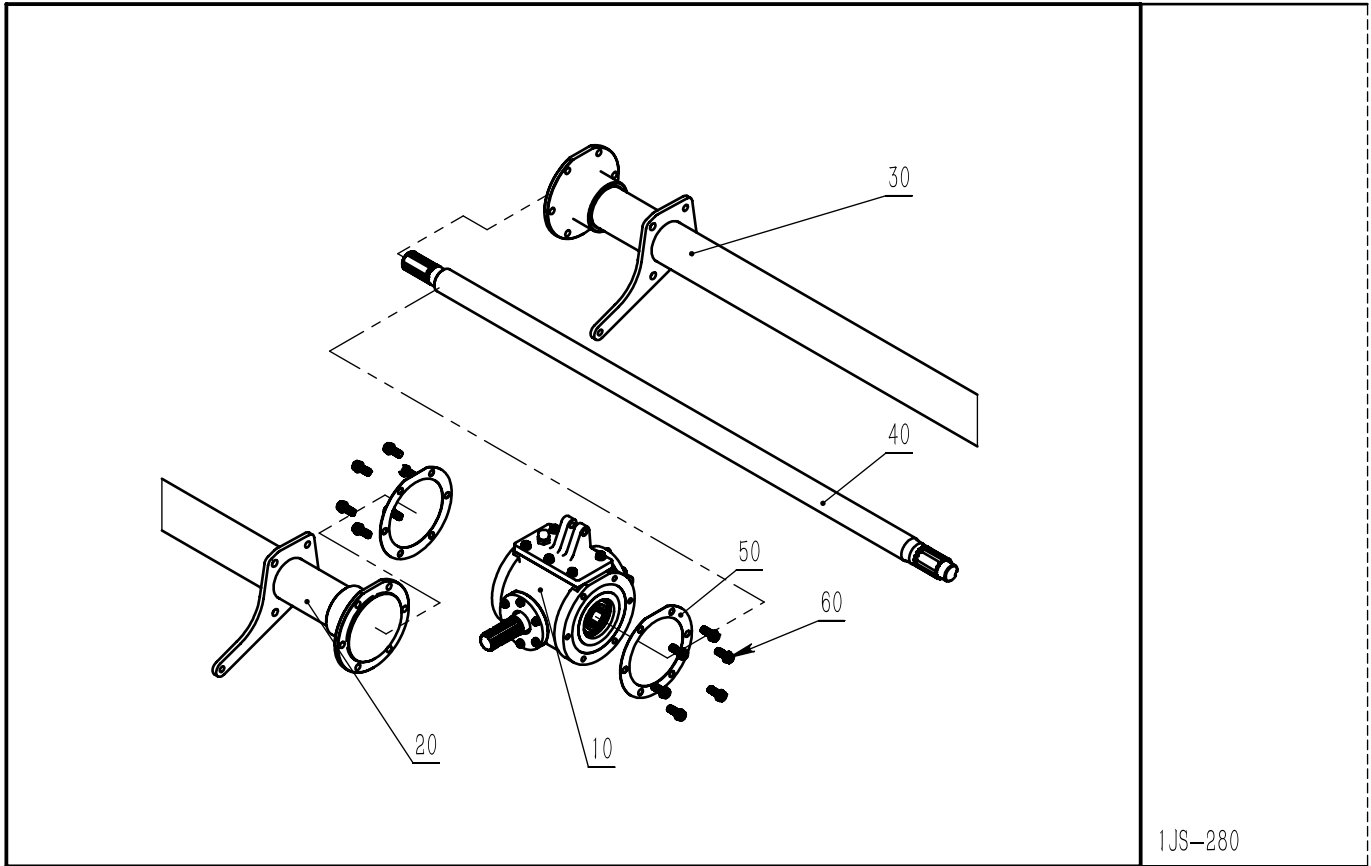


1JS-280

| 序号 | 零件号 | 零件名称 | 数量 | 备注 |
|-----|-------------|--------|----|----|
| 520 | 04014-50120 | 平垫 | 8 | |
| 530 | 05122-51275 | 带头销 | 4 | |
| 540 | 05528-51200 | 防脱B型销 | 4 | |
| 550 | 01125-50820 | 组合螺栓 | 16 | |
| 560 | JN1-10010 | 动滑轮组合 | 4 | |
| 570 | JN1-10003a | 支撑底腿焊合 | 2 | |

○ 新旧部件可替换; ⊗ 新旧部件不可替换; ◡ 新部件可替换旧部件; ◢ 旧部件可替换新部件

JN1-Z3100b 传动轴组件

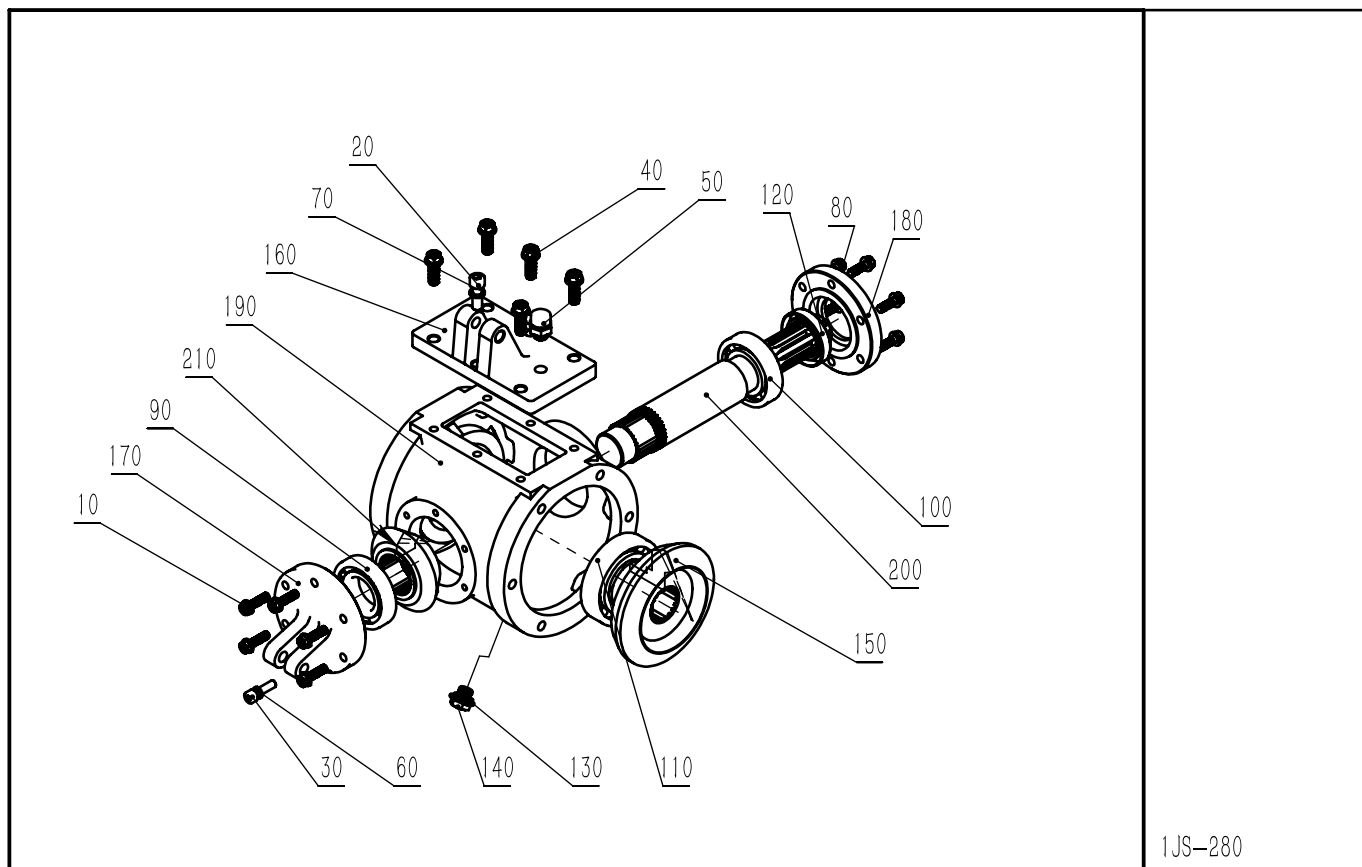


1JS-280

| 序号 | 零件号 | 零件名称 | 数量 | 备注 |
|----|-------------|---------|----|----|
| 10 | JN1-Z3110a | 主齿轮箱组件 | 1 | |
| 20 | JN1-31001a | 右传动轴管焊合 | 1 | |
| 30 | JN1-31002b | 左传动轴管焊合 | 1 | |
| 40 | JN1-31003b | 传动轴 | 1 | |
| 50 | JN1-31004 | 密封垫 | 2 | |
| 60 | 01133-51230 | 组合螺栓 | 12 | |

○ 新旧部件可替换; ⊗ 新旧部件不可替换; ◡ 新部件可替换旧部件; ◢ 旧部件可替换新部件

JN1-Z3110a 主齿轮箱组件

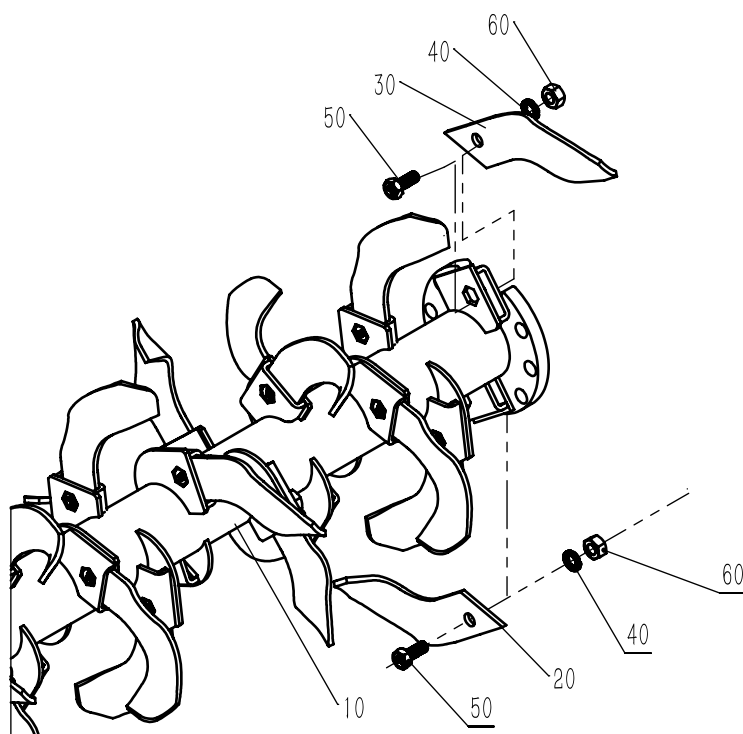


1JS-280

| 序号 | 零件号 | 零件名称 | 数量 | 备注 |
|-----|-------------|---------|----|----|
| 10 | 01123-50830 | 组合螺栓 | 5 | |
| 20 | F1300-51030 | 螺钉 | 1 | |
| 30 | F1300-50830 | 螺钉 | 1 | |
| 40 | 01123-51030 | 组合螺栓 | 5 | |
| 50 | JN1-33104 | 上堵头 | 1 | |
| 60 | F4512-50080 | 弹垫 | 1 | |
| 70 | F4515-50100 | 弹簧垫圈 | 1 | |
| 80 | 01123-50825 | 组合螺栓 | 6 | |
| 90 | F8710-18390 | 轴承 | 1 | |
| 100 | F8100-11640 | 轴承 | 1 | |
| 110 | F8100-11670 | 轴承 | 1 | |
| 120 | 09504-06212 | 油封 | 1 | |
| 130 | 04717-01400 | 组合垫圈 | 1 | |
| 140 | JN1-33103 | 法兰螺栓 | 1 | |
| 150 | JN1-31102a | 螺旋伞齿轮 | 1 | |
| 160 | JN1-31105 | 齿轮箱矩形端盖 | 1 | |
| 170 | JN1-31106a | 齿轮箱后端盖 | 1 | |
| 180 | JN1-31107 | 齿轮箱前端盖 | 1 | |
| 190 | JN1-31101b | 齿轮箱箱体 | 1 | |
| 200 | JN1-31103 | 主传动轴 | 1 | |
| 210 | JN1-31104a | 螺旋伞齿轮 | 1 | |

○ 新旧部件可替换; ⊗ 新旧部件不可替换; ◡ 新部件可替换旧部件; ◢ 旧部件可替换新部件

JN1-Z3200a 刀库组件

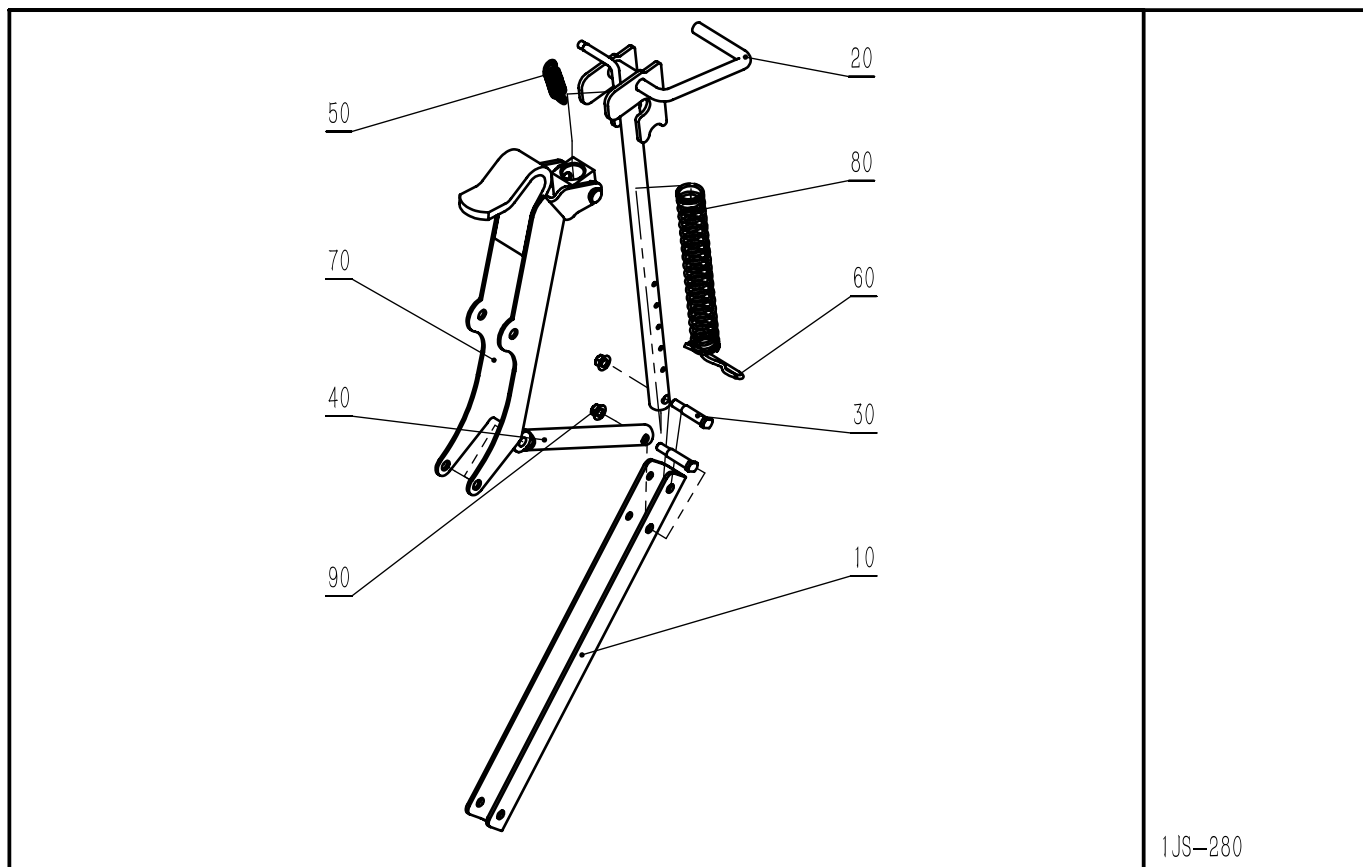


1JS-280

| 序号 | 零件号 | 零件名称 | 数量 | 备注 |
|----|-------------|-------|----|----|
| 10 | JN1-32001 | 刀库轴焊合 | 1 | |
| 20 | JN1-32002 | 打浆刀左旋 | 37 | |
| 30 | JN1-32003 | 打浆刀右旋 | 37 | |
| 40 | 04910-NL12 | 防松垫圈 | 74 | |
| 50 | 01173-51225 | 螺栓 | 74 | |
| 60 | 02176-50120 | 螺母 | 74 | |

○ 新旧部件可替换; ⊗ 新旧部件不可替换; ◡ 新部件可替换旧部件; ◢ 旧部件可替换新部件

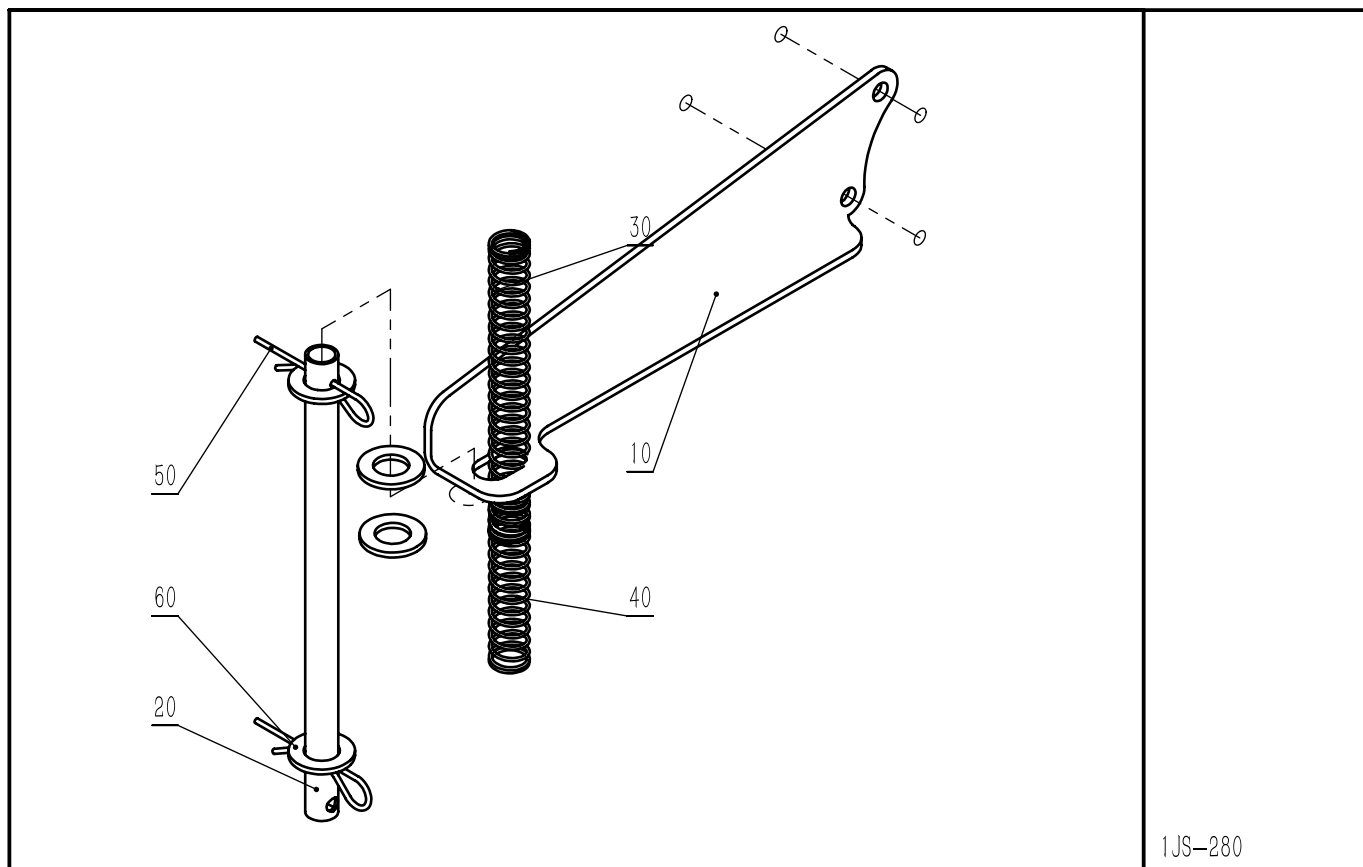
JN1-Z4000a 整地调节总成



1JS-280

| 序号 | 零件号 | 零件名称 | 数量 | 备注 |
|----|-------------|--------|----|----|
| 10 | JN1-40001 | 支撑架 | 1 | |
| 20 | JN1-40003a | 弹簧拉杆焊合 | 1 | |
| 30 | JN1-40004 | 台阶螺栓 | 2 | |
| 40 | JN1-40005 | 连接杆焊合 | 1 | |
| 50 | JN1-40006 | 拉杆拉簧 | 1 | |
| 60 | JN1-40008 | R型销 | 1 | |
| 70 | JN1-40002 | 主挂钩焊合 | 1 | |
| 80 | JN1-40007 | 拉杆压簧 | 1 | |
| 90 | 02771-50100 | 法兰螺母 | 2 | |

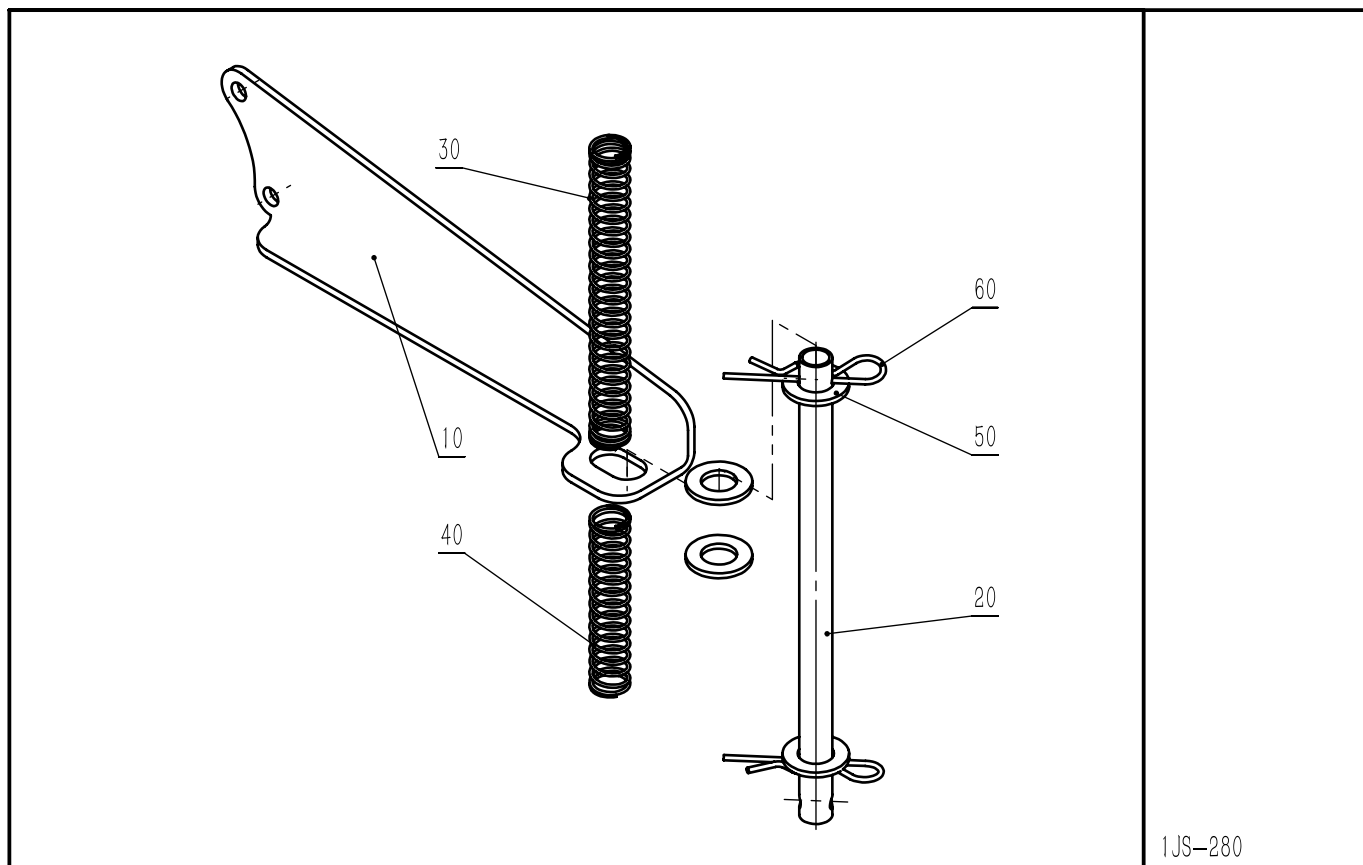
○ 新旧部件可替换; ⊗ 新旧部件不可替换; ◡ 新部件可替换旧部件; ◢ 旧部件可替换新部件



1JS-280

| 序号 | 零件号 | 零件名称 | 数量 | 备注 |
|----|-----------|-------|----|----|
| 10 | JN1-51001 | 左侧支撑板 | 1 | |
| 20 | JN1-51002 | 弹簧支撑杆 | 1 | |
| 30 | JN1-51003 | 长压簧 | 1 | |
| 40 | JN1-51004 | 短压簧 | 1 | |
| 50 | JN1-51005 | R型销 | 2 | |
| 60 | JN1-51006 | 压簧垫片 | 4 | |

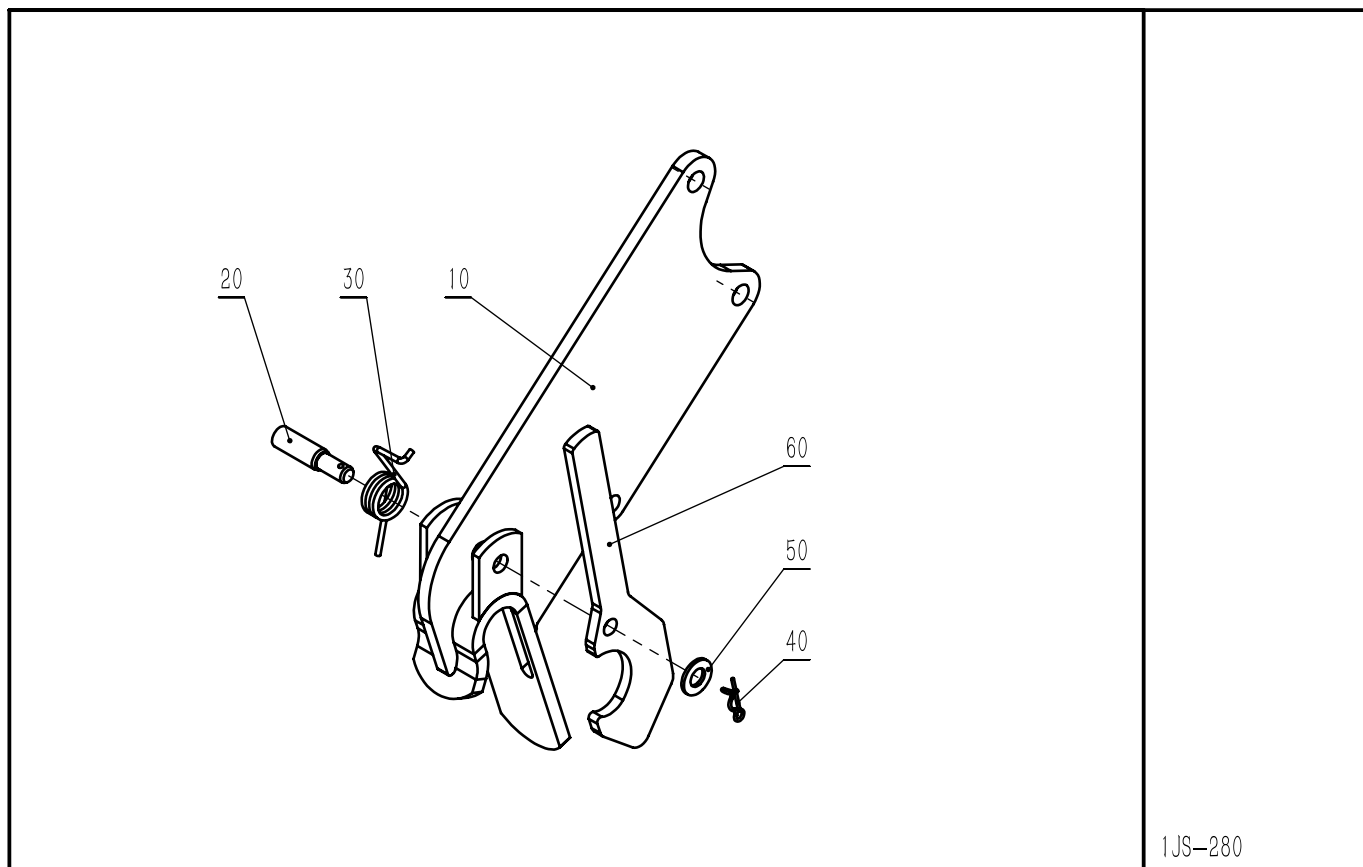
○ 新旧部件可替换; ⊗ 新旧部件不可替换; ◌ 新部件可替换旧部件; ◐ 旧部件可替换新部件



| 序号 | 零件号 | 零件名称 | 数量 | 备注 |
|----|-----------|-------|----|----|
| 10 | JN1-52001 | 右侧支撑板 | 1 | |
| 20 | JN1-51002 | 弹簧支撑杆 | 1 | |
| 30 | JN1-51003 | 长压簧 | 1 | |
| 40 | JN1-51004 | 短压簧 | 1 | |
| 50 | JN1-51006 | 压簧垫片 | 4 | |
| 60 | JN1-51005 | R型销 | 2 | |

○ 新旧部件可替换; ⊗ 新旧部件不可替换; ◡ 新部件可替换旧部件; ◢ 旧部件可替换新部件

JN1-Z6100a 右悬挂钩组件

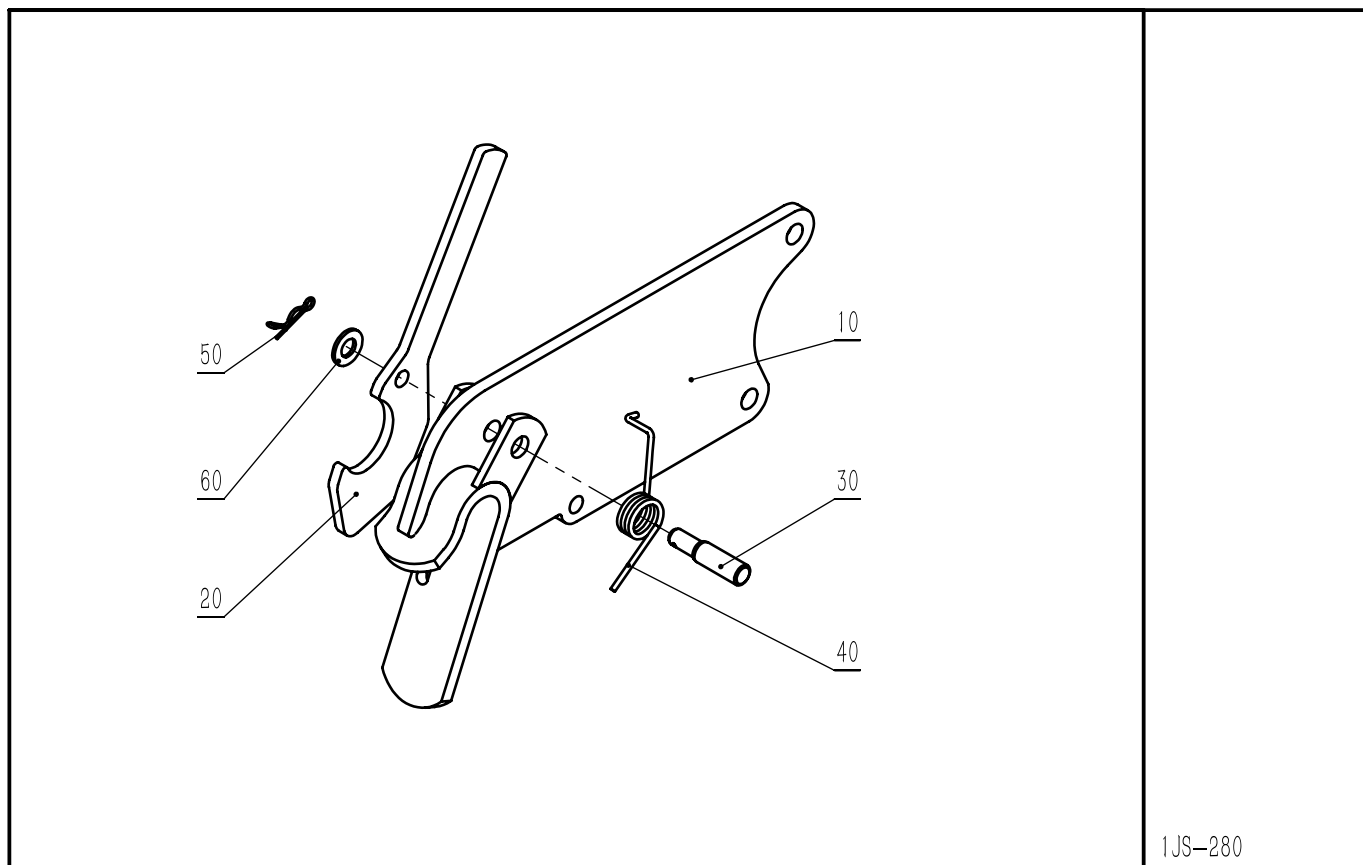


1JS-280

| 序号 | 零件号 | 零件名称 | 数量 | 备注 |
|----|-------------|--------|----|----|
| 10 | JN1-61001a | 右侧挂钩焊合 | 1 | |
| 20 | JN1-61003a | 挂钩销轴 | 1 | |
| 30 | JN1-61004 | 挂钩扭簧 | 1 | |
| 40 | 05528-51200 | 防脱B型销 | 1 | |
| 50 | 04014-50120 | 平垫 | 1 | |
| 60 | JN1-61002 | 挂钩 | 1 | |

○ 新旧部件可替换; ⊗ 新旧部件不可替换; ◡ 新部件可替换旧部件; ◢ 旧部件可替换新部件

JN1-Z6200a 左悬挂钩组件



1JS-280

| 序号 | 零件号 | 零件名称 | 数量 | 备注 |
|----|-------------|--------|----|----|
| 10 | JN1-62001a | 左侧挂钩焊合 | 1 | |
| 20 | JN1-61002 | 挂钩 | 1 | |
| 30 | JN1-61003a | 挂钩销轴 | 1 | |
| 40 | JN1-62002 | 挂钩扭簧 | 1 | |
| 50 | 05528-51200 | 防脱B型销 | 1 | |
| 60 | 04014-50120 | 平垫 | 1 | |

○ 新旧部件可替换; ⊗ 新旧部件不可替换; ◡ 新部件可替换旧部件; ◢ 旧部件可替换新部件



苏州久富农业机械有限公司

地址：江苏省苏州市吴江经济技术开发区江兴东路551号

电话：400-688-9258

邮编：215200



零件号：JN1-80012a

2019年10月印刷