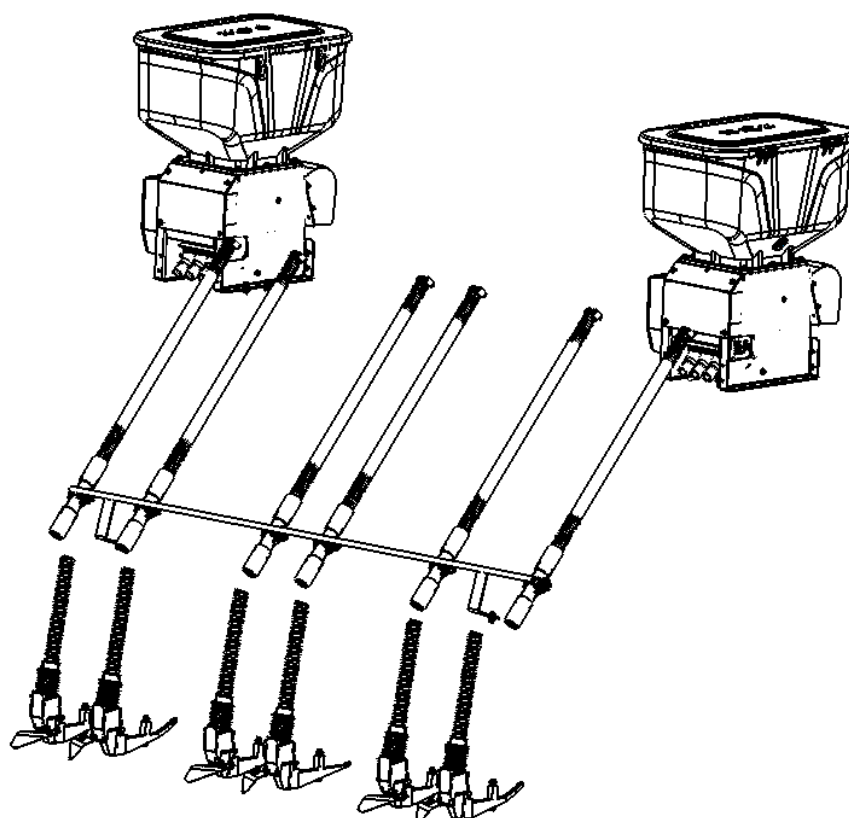


# 久富<sup>®</sup>牌水稻侧深施肥机

## 零件图解表

2FH-2.4C(8F2)

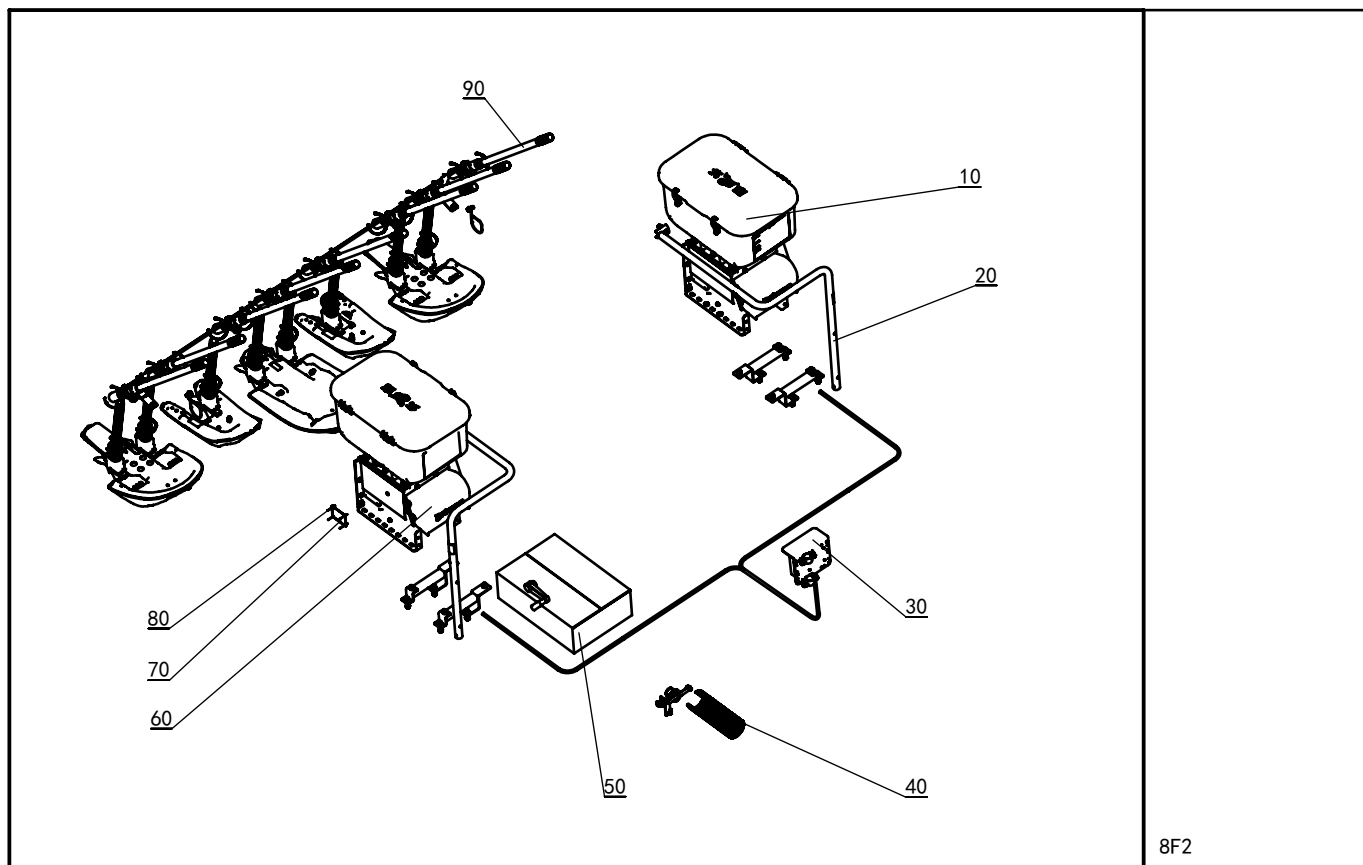
产品执行标准： Q/SZJF 007-2019



您仔细阅读并妥善保管该图解表

## 目录

JP2-ZZ01	侧深施肥机 .....	1
JP2-Z1000b	左侧施肥机总成 .....	2
JP2-Z1200a	施肥机底座组合 .....	3
JP1-Z1220	槽轮电机组件 .....	4
JP1-Z1240	风机组合 .....	5
JP2-Z1300	槽轮组件 .....	6
JP2-Z1400	自调心轴承座组件 .....	7
JP1-Z1700	电气控制箱组合左 .....	8
JP2-Z2000b	右侧施肥机总成 .....	9
JP1-Z2200a	料箱组件 .....	10
JP1-Z2300	电气控制箱组合右 .....	11
JP2-Z3000b	插植部肥管总成 .....	12
JP2-Z3100a	开沟器组合 .....	13
JP1-Z3100a	开沟器组合 .....	14
JP1-Z3200a	开沟器组合 .....	15
JP2-Z4000a	电气控制系统 .....	16
JP1-Z5000	高速机安装件总成 .....	17
JP1-Z5200	左侧施肥机护栏组件.....	18
JP1-Z5300	右侧施肥机护栏组件.....	19
JP1-Z2210a	料箱组合 .....	20
JP1-Z2101a	箱体 .....	21
JP2-Z6000a	施肥机随机部品 .....	22
零件号索引	.....	23

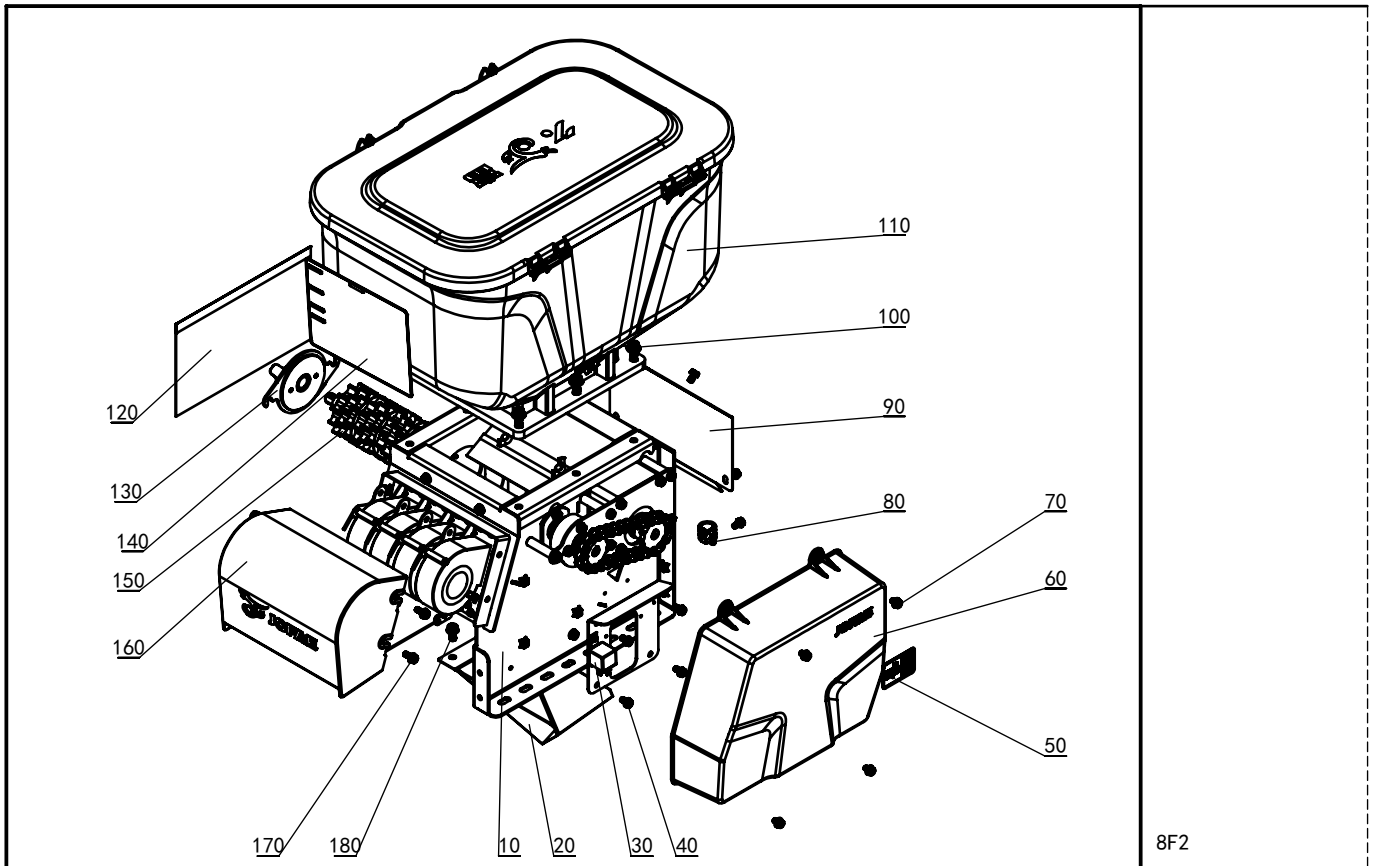


8F2

序号	零件号	零件名称	数量	备注
10	JP2-Z1000b	左侧施肥机总成	1	
20	JP1-Z5000	高速机安装件总成	1	
30	JP2-Z4000a	电气控制系统	1	
40	09321-06200	扎带	20	
50	JP2-Z6000a	施肥机随机部品	1	
60	JP2-Z2000b	右侧施肥机总成	1	
70	JP1-10006	施肥机铭牌	1	
80	F5614-22D08	铆钉	4	
90	JP2-Z3000b	插秧部肥管总成	1	

○ 新旧部件可替换; ⊗ 新旧部件不可替换; ◡ 新部件可替换旧部件; ◣ 旧部件可替换新部件

# JP2-Z1000b 左侧施肥机总成

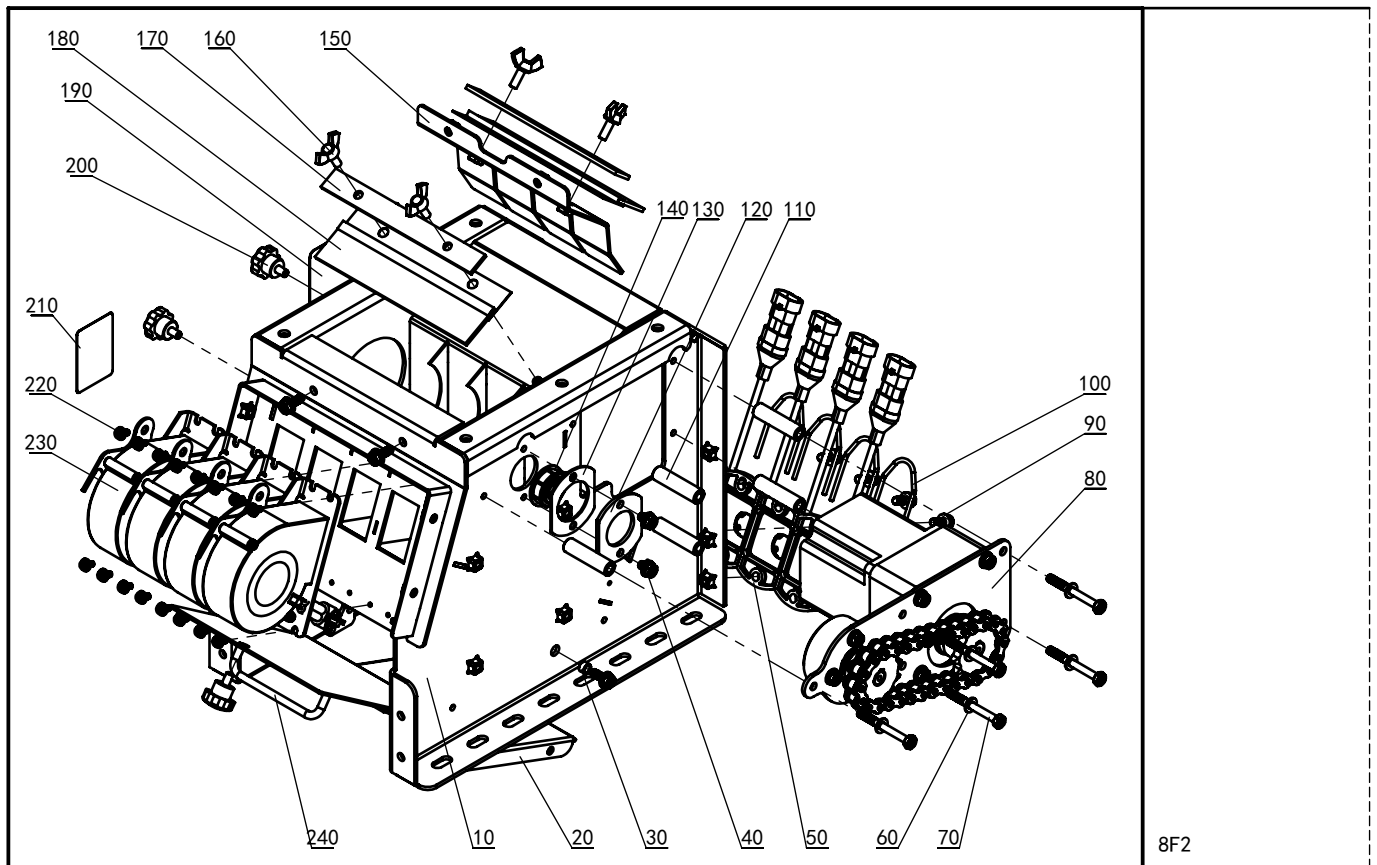


8F2

序号	零件号	零件名称	数量		备注
10	JP2-Z1200a	施肥机底座组合	1	⊗	
20	JP1-10011a	排料导向板焊合	1	∩	
30	JP1-Z1700	电气控制箱组合左	1		
40	01023-90612	组合螺栓	9		
50	JP1-10005	防夹手标签	1		
60	JP1-10008a	链条防护罩	1	○	
70	01025-90610	组合螺栓	4		
80	JP1-20002	R型管卡	1		
90	JP1-10003a	后侧挡板	1		
100	01125-90825	组合螺栓	6		
110	JP1-Z2200a	料箱组件	1	○	
120	JP1-10010	挡雨片	1		
130	JP2-Z1400	自调心轴承座组件	1		
140	JP1-20001	异常处理标签	1		
150	JP2-Z1300	槽轮组件	1		
160	JP1-10007a	风机罩	1	○	
170	01025-90616	组合螺栓	4		
180	01123-50816	组合螺栓	2		

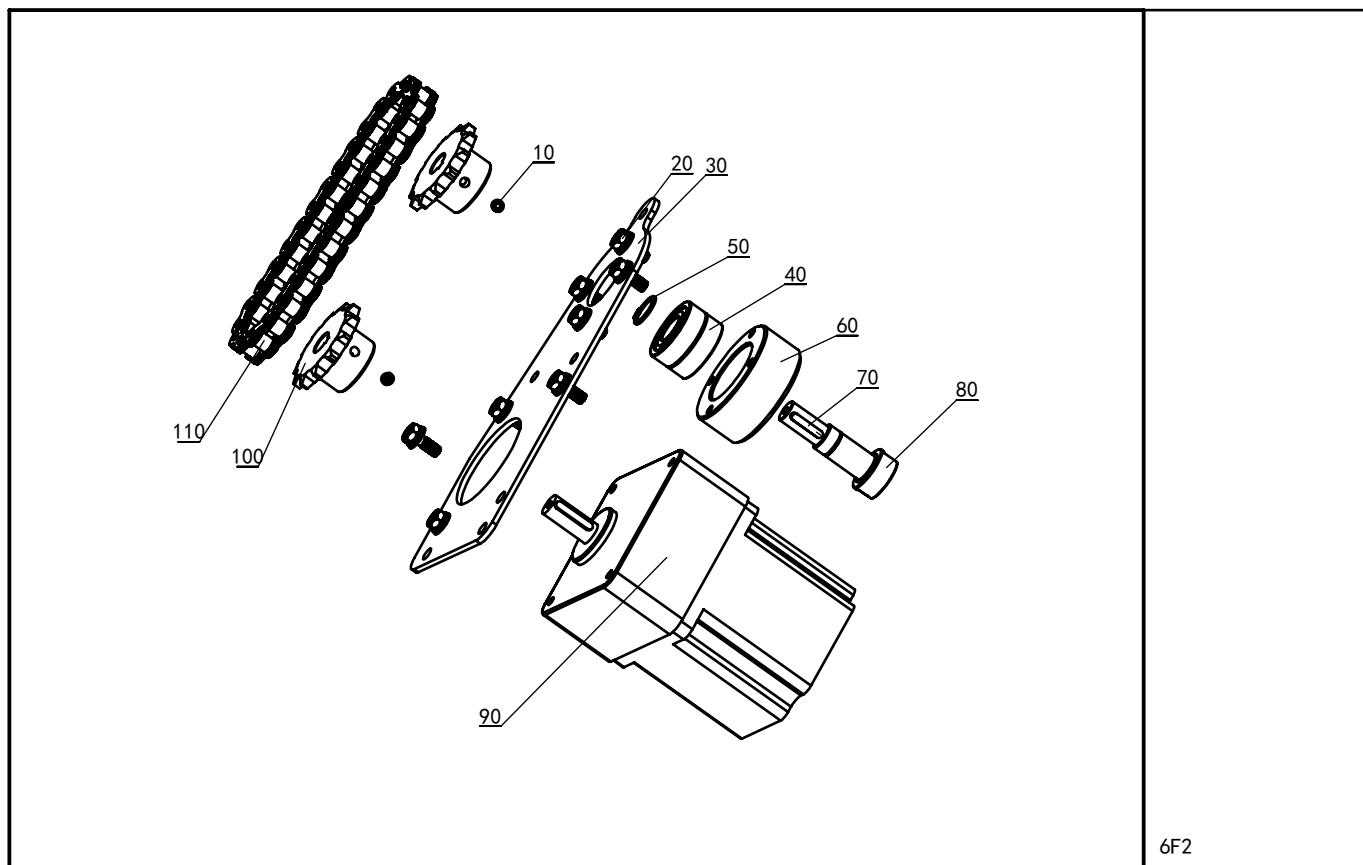
○ 新旧部件可替换; ⊗ 新旧部件不可替换; ∩ 新部件可替换旧部件; ∪ 旧部件可替换新部件

# JP2-Z1200a 施肥机底座组合



序号	零件号	零件名称	数量		备注
10	JP1-Z1210b	施肥机底座焊合	1	⊗	
20	JP1-12005	排料溜板焊合	1		
30	JP1-12019	衬套	2		
40	01025-90610	组合螺栓	2		
50	JP1-12002	排料口总成	4		
60	04512-30060	弹垫	5		
70	01053-90655	螺栓	5		
80	JP1-Z1220	槽轮电机组件	1		
90	01025-90616	组合螺栓	12		
100	JP1-12009	肥管插销	4		
110	JP1-12013	支撑柱	5		
120	JP1-14003	轴承座压板	1		
130	JP1-14002	轴承座垫片	1		
140	JP1-14004	自调心轴承	1		
150	JP1-12301a	毛刷安装板焊合	1	○	
160	01811-90616	蝶型螺栓	4		
170	JP1-12003	毛刷压板	2		
180	JP1-12008	长毛毛刷	2		
190	JP1-12014	槽轮指导标签	1		
200	JP1-11019	不锈钢梅花把手螺栓	3		
210	JP1-12015	旋转注意标签	1		
220	03034-80410	组合螺钉	16		
230	JP1-Z1240	风机组合	4		
240	JP1-12001	挡板焊合	1		

○ 新旧部件可替换; ⊗ 新旧部件不可替换; ◌ 新部件可替换旧部件; ◐ 旧部件可替换新部件

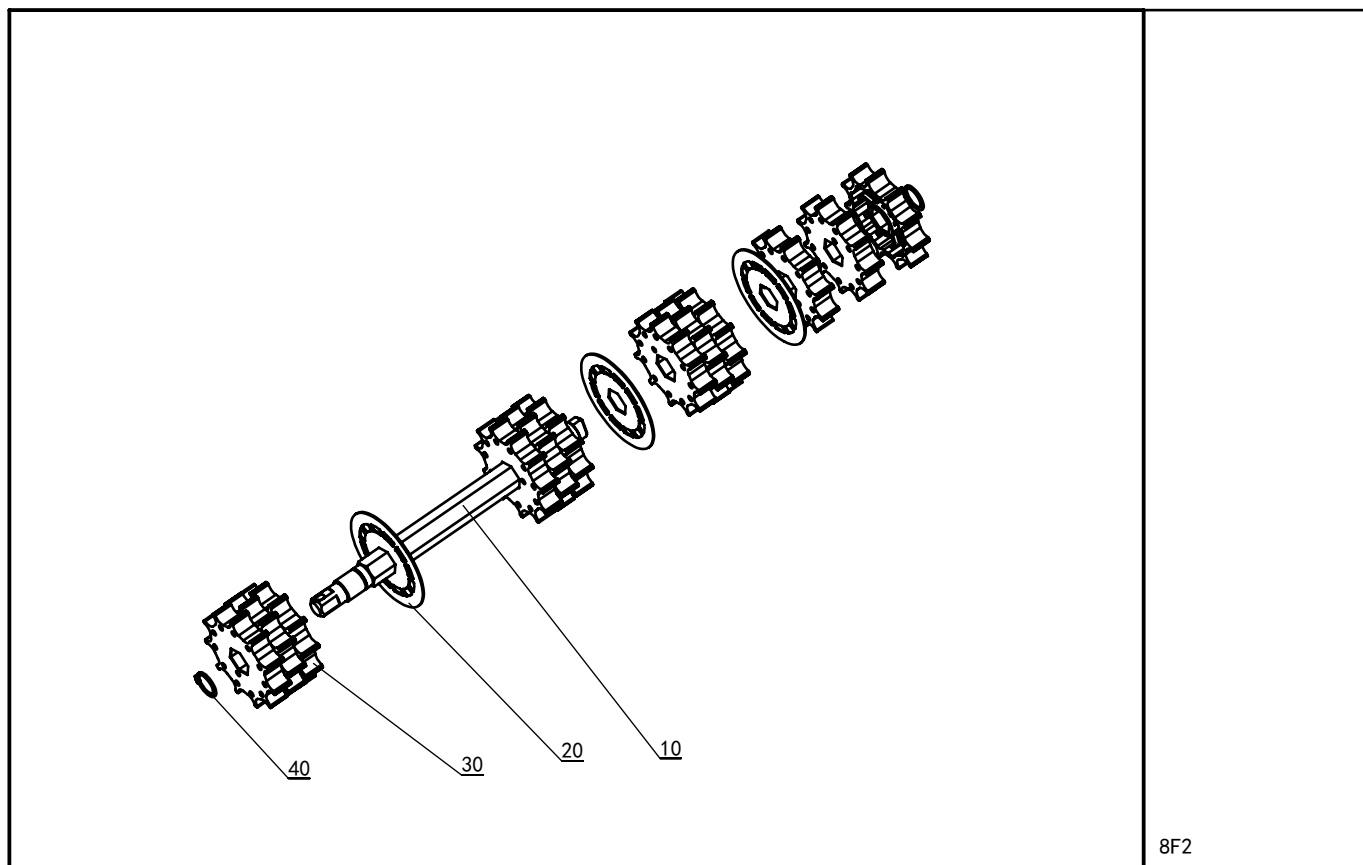


6F2

序号	零件号	零件名称	数量	备注
10	03653-50606	螺钉	2	
20	01025-90616	组合螺栓	8	
30	JP1-12201	电机安装板	1	
40	F8120-11550	轴承	2	
50	J4612-00150	卡环	1	
60	JP1-12202	轴承座	1	
70	05712-00420	键	1	
80	JP1-12203	槽轮驱动轴	1	
90	E4005-01011	步进减速电机总成	1	
100	JP1-12204	链轮	2	
110	JP1-12206	链条	1	

○ 新旧部件可替换; ⊗ 新旧部件不可替换; ◐ 新部件可替换旧部件; ◑ 旧部件可替换新部件

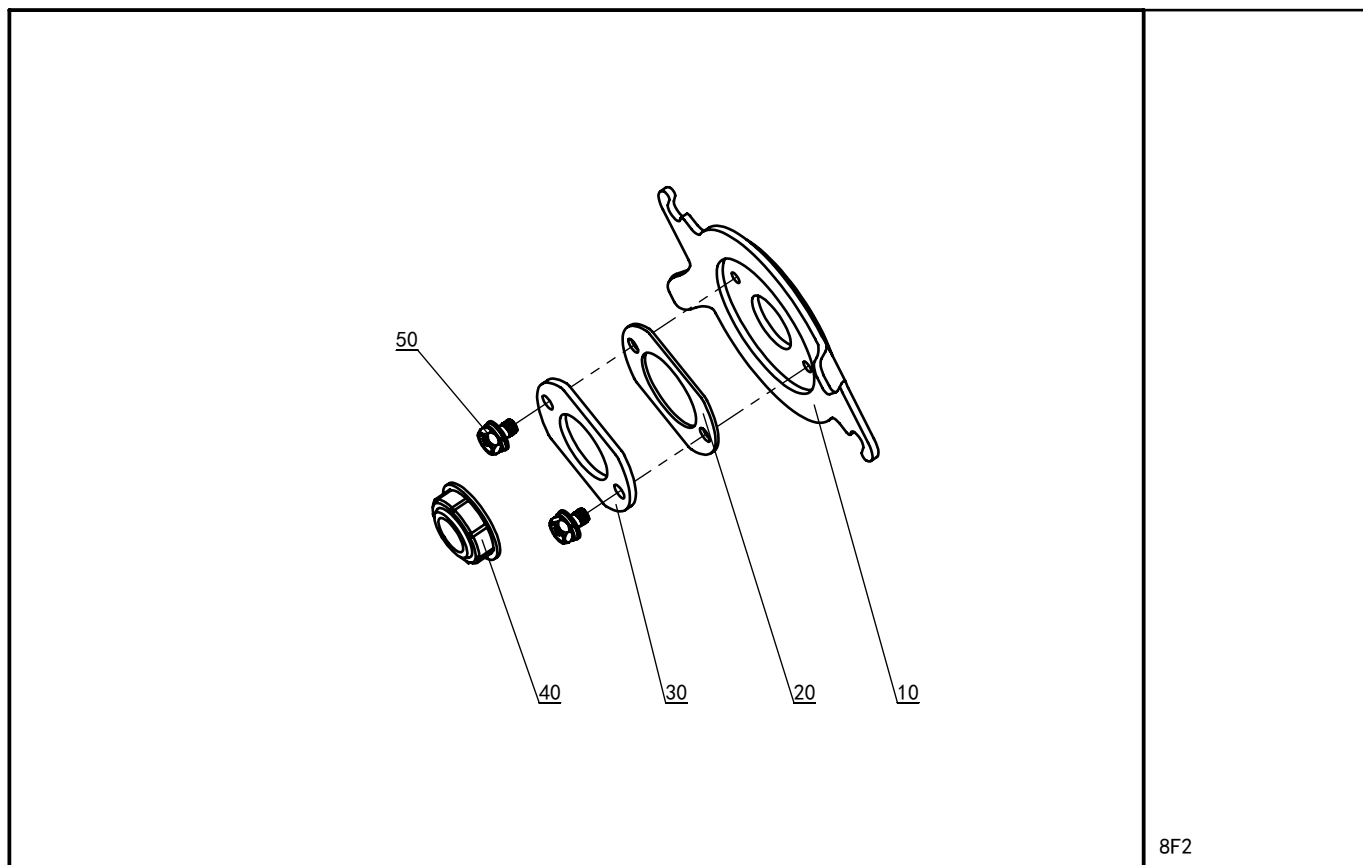




8F2

序号	零件号	零件名称	数量	备注
10	JP1-13001	轴	1	
20	JP1-13003	槽轮垫片	3	
30	JP1-13008	槽轮片	12	
40	04612-90160	卡环	2	

○ 新旧部件可替换; ⊗ 新旧部件不可替换; ◡ 新部件可替换旧部件; ◢ 旧部件可替换新部件



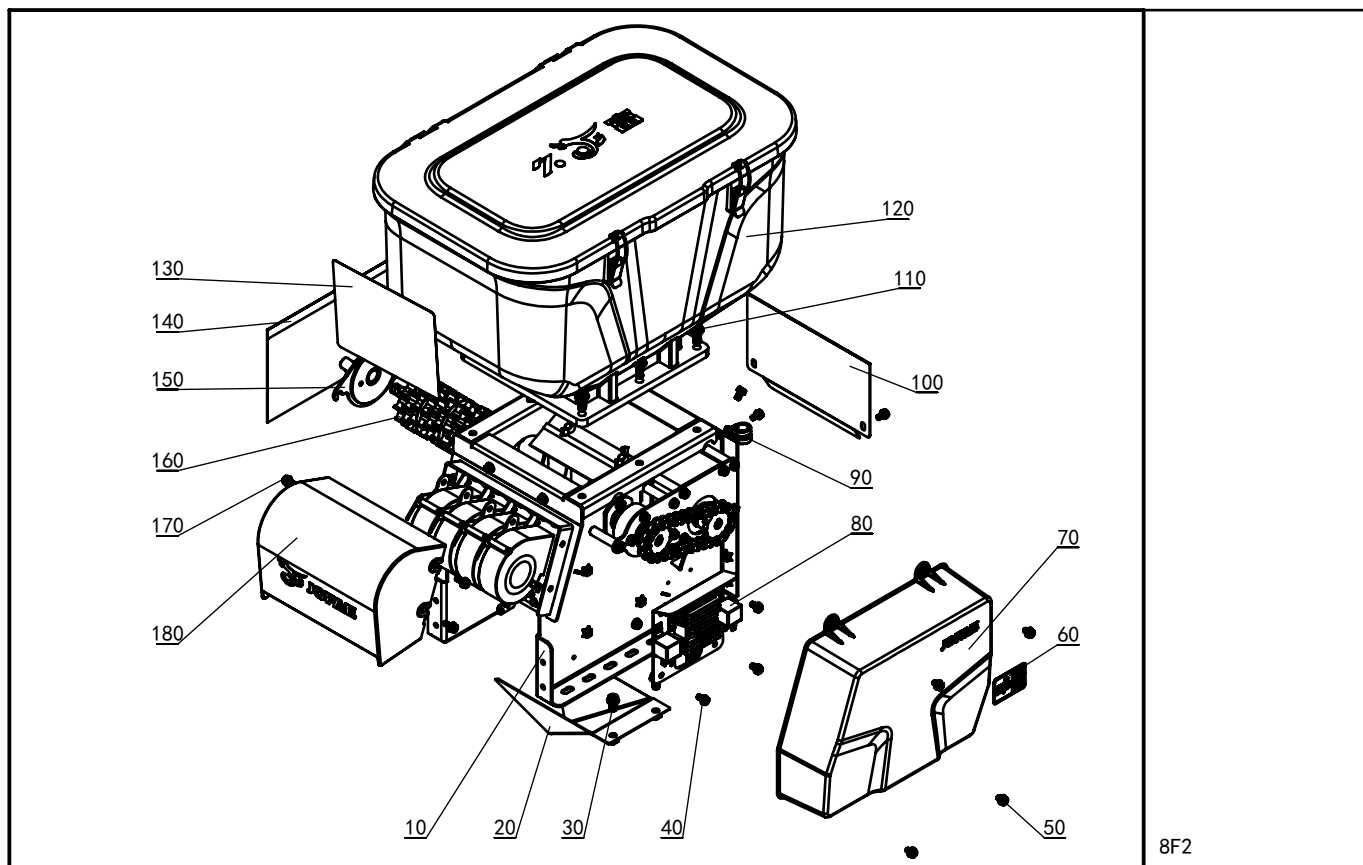
8F2

序号	零件号	零件名称	数量	备注
10	JP1-14001	活动轴承座底板焊合	1	
20	JP1-14002	轴承座垫片	1	
30	JP1-14003	轴承座压板	1	
40	JP1-14004	自调心轴承	1	
50	01025-90610	组合螺栓	2	

○ 新旧部件可替换; ⊗ 新旧部件不可替换; ◡ 新部件可替换旧部件; ◣ 旧部件可替换新部件



# JP2-Z2000b 右侧施肥机总成



序号	零件号	零件名称	数量		备注
10	JP2-Z1200a	施肥机底座组合	1	⊗	
20	JP1-10011a	排料导向板焊接	1	○	
30	01123-50816	组合螺栓	2		
40	01023-90612	组合螺栓	9		
50	01025-90610	组合螺栓	4		
60	JP1-10005	防夹手标签	1		
70	JP1-10008a	链条防护罩	1	○	
80	JP1-Z2300	电气控制箱组合右	1		
90	JP1-20002	R型管卡	1		
100	JP1-10003a	后侧挡板	1		
110	01125-90825	组合螺栓	6		
120	JP1-Z2200a	料箱组件	1	○	
130	JP1-10009	使用说明标签	1		
140	JP1-10010	挡雨片	1		
150	JP2-Z1400	自调心轴承座组件	1		
160	JP2-Z1300	槽轮组件	1		
170	01025-90616	组合螺栓	4		
180	JP1-10007a	风机罩	1	○	

○ 新旧部件可替换; ⊗ 新旧部件不可替换; ◐ 新部件可替换旧部件; ◑ 旧部件可替换新部件

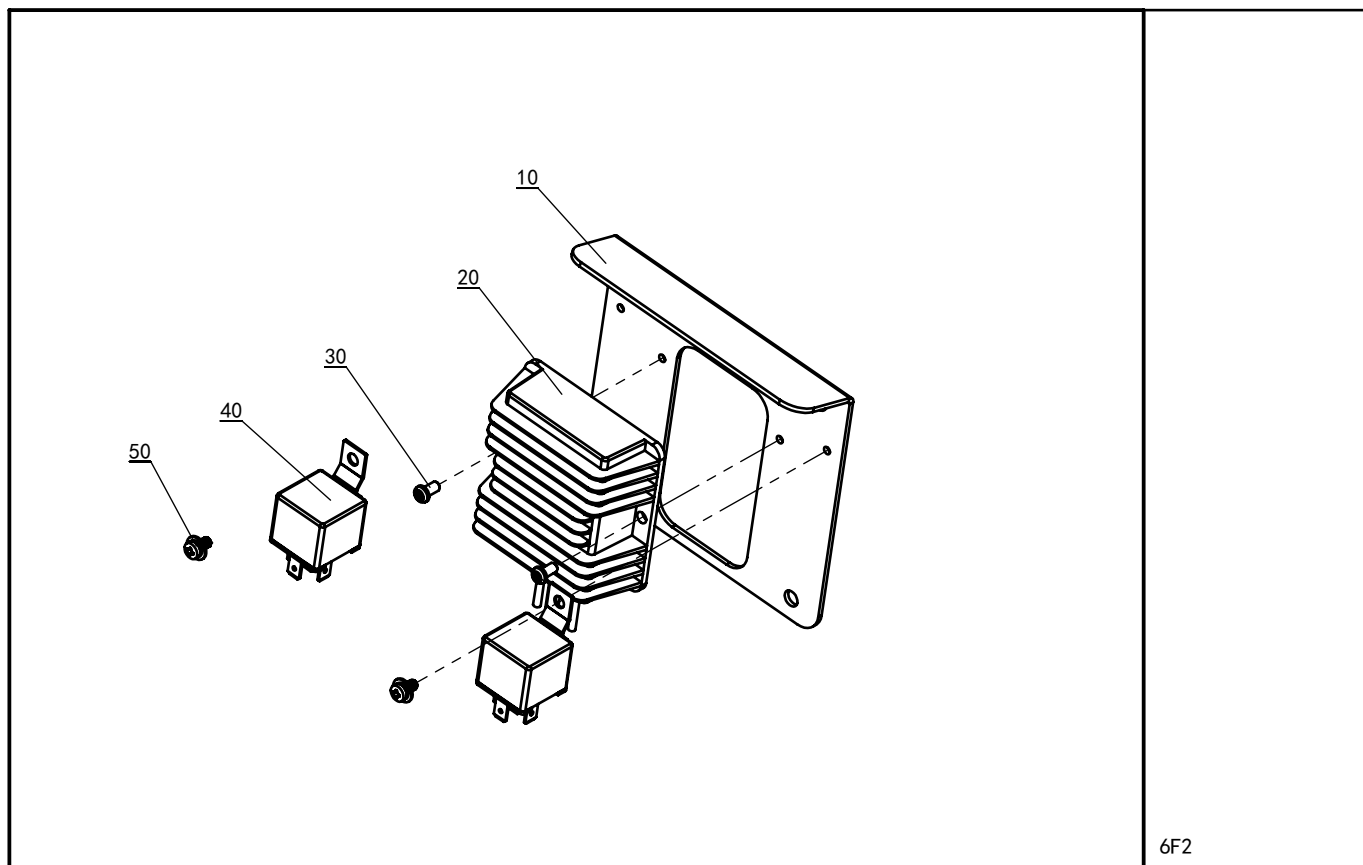
# JP1-Z2200a 料箱组件



6F2

序号	零件号	零件名称	数量	备注
10	JP1-Z2210a	料箱组合	1	
20	E5000-00001	料位传感器垫片	1	与四通光电式料位传感器配套使用
30	E5009-80203	料位传感器	1	带密封垫片，带线和3p防水接插件
40	02054-30030	螺母	2	
50	03034-80312	组合螺钉	2	

○ 新旧部件可替换； ⊗ 新旧部件不可替换； ◡ 新部件可替换旧部件； ◣ 旧部件可替换新部件

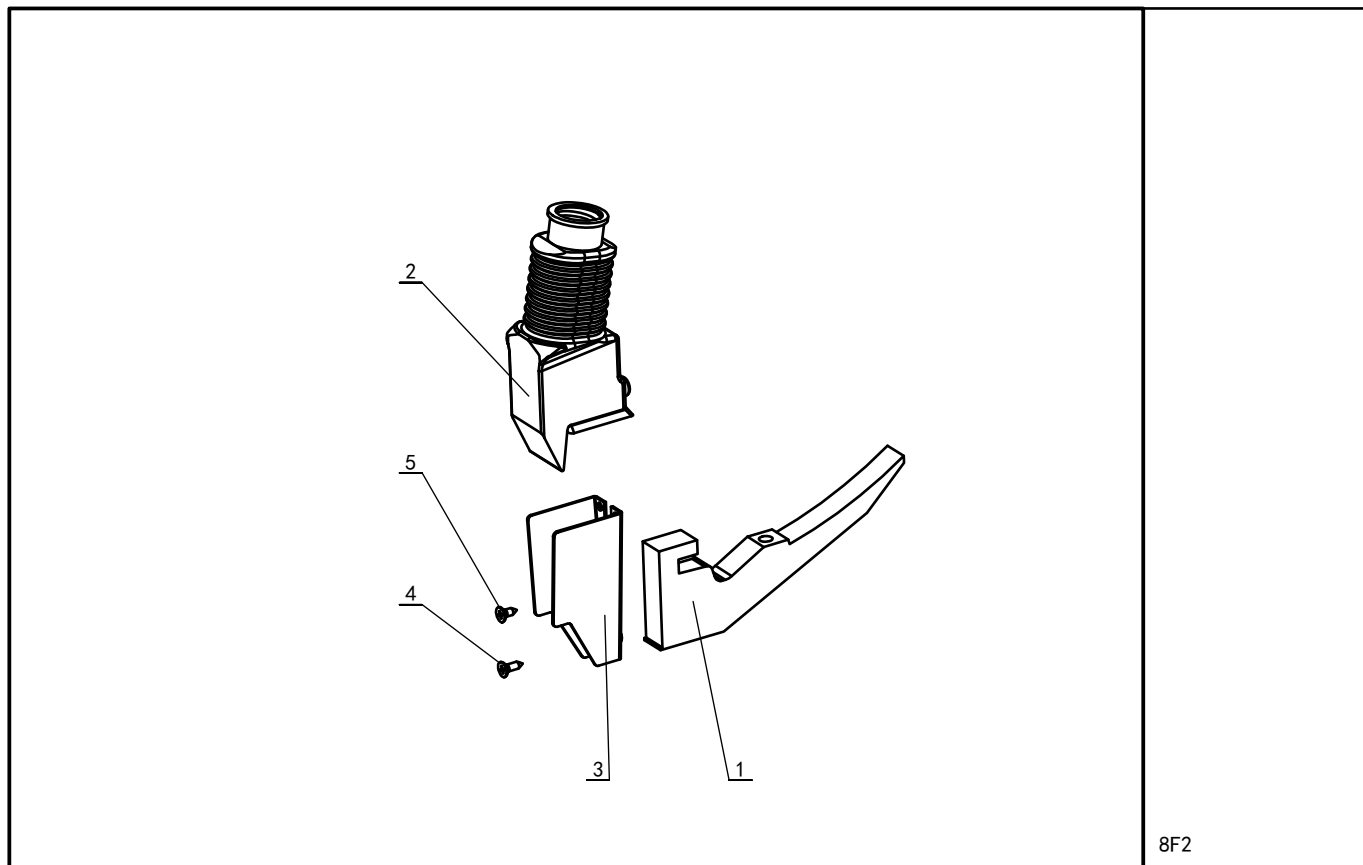


6F2

序号	零件号	零件名称	数量	备注
10	JP1-17001	电气件支架	1	
20	E4012-01003	调压器	1	
30	03054-50408	螺钉	2	
40	E3006-01203	继电器	2	
50	03034-50408	组合螺钉	2	

○ 新旧部件可替换; ⊗ 新旧部件不可替换; ◡ 新部件可替换旧部件; ◢ 旧部件可替换新部件



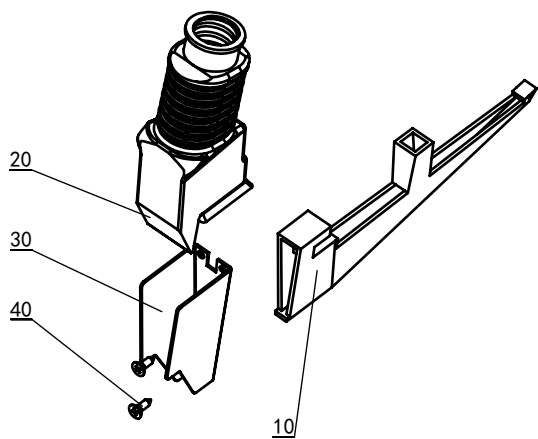


8F2

序号	零件号	零件名称	数量	备注
1	JP2-31001	开沟器	1	
2	JP1-31002	出料口橡皮套	1	
3	JP1-31004	出料口	1	
4	F3516-88E16	自攻螺钉	1	
5	F3516-88E13	自攻螺钉	1	

○ 新旧部件可替换; ⊗ 新旧部件不可替换; ◡ 新部件可替换旧部件; ◣ 旧部件可替换新部件

# JP1-Z3100a 开沟器组合

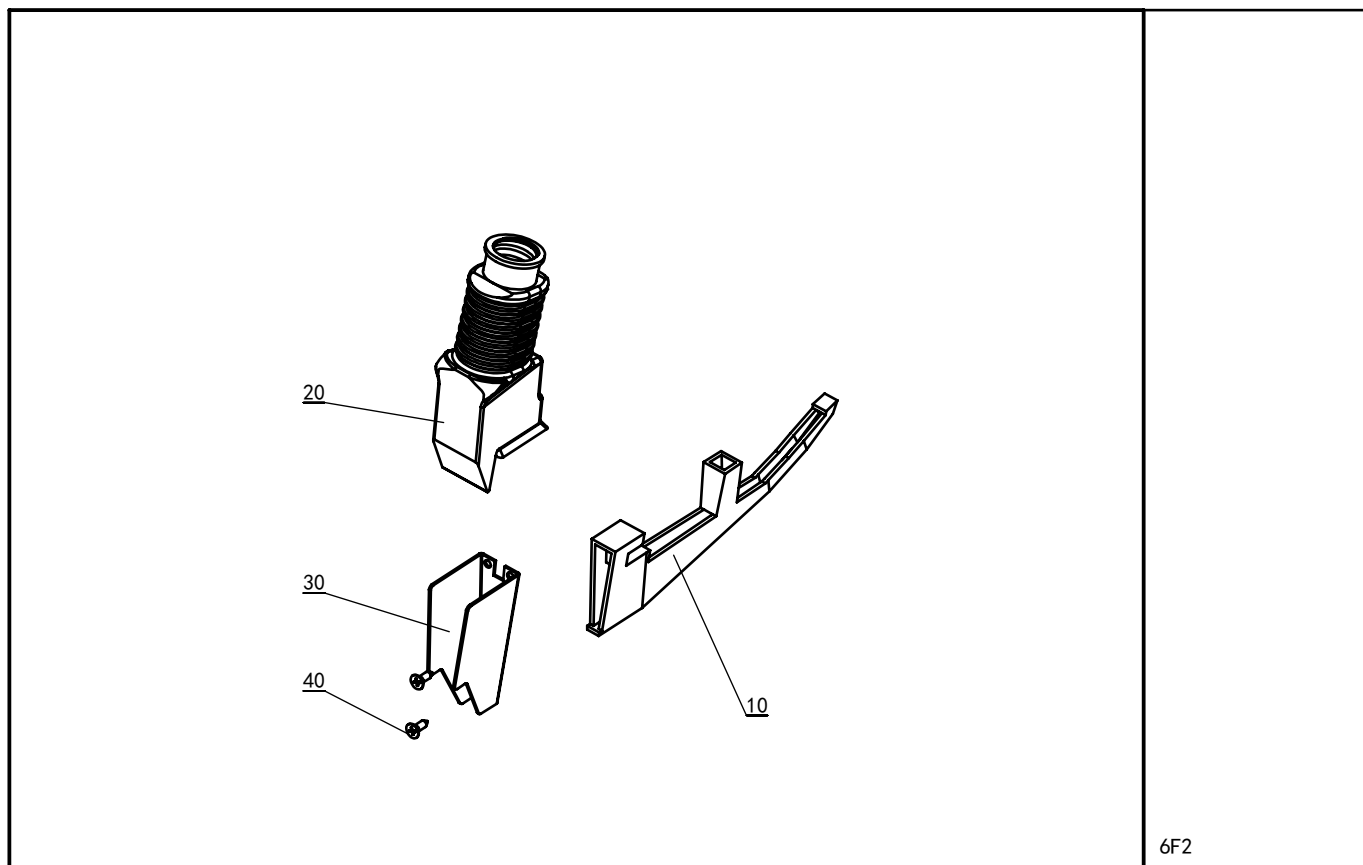


6F2

序号	零件号	零件名称	数量	备注
10	JP1-31001	开沟器	1	
20	JP1-31002	出料口橡皮套	1	
30	JP1-31004	出料口	1	
40	F3516-88E16	自攻螺钉	2	

○ 新旧部件可替换; ⊗ 新旧部件不可替换; ◡ 新部件可替换旧部件; ◣ 旧部件可替换新部件

# JP1-Z3200a 开沟器组合

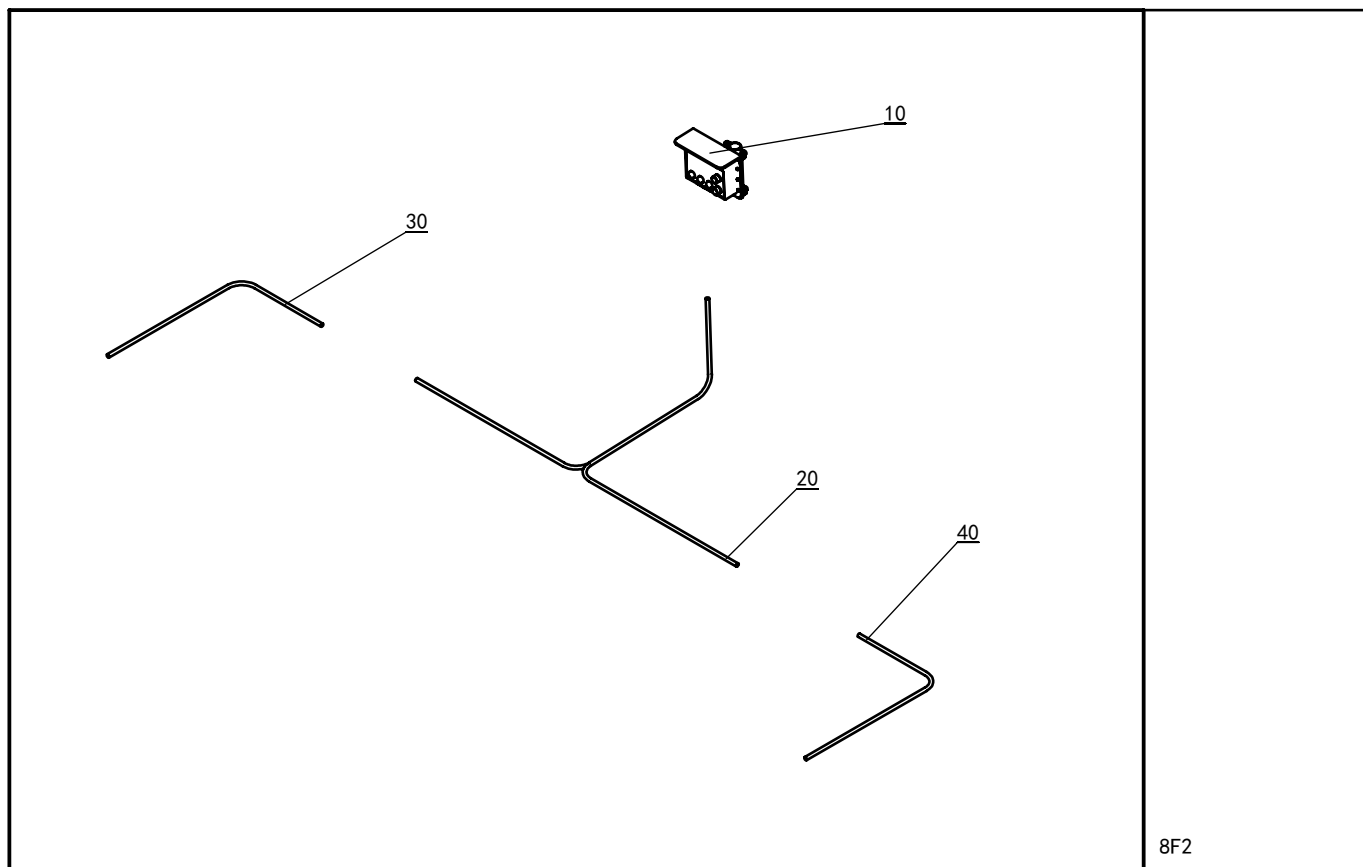


6F2

序号	零件号	零件名称	数量	备注
10	JP1-32001	开沟器	1	
20	JP1-31002	出料口橡皮套	1	
30	JP1-31004	出料口	1	
40	F3516-88E16	自攻螺钉	2	

○ 新旧部件可替换; ⊗ 新旧部件不可替换; ◡ 新部件可替换旧部件; ◢ 旧部件可替换新部件

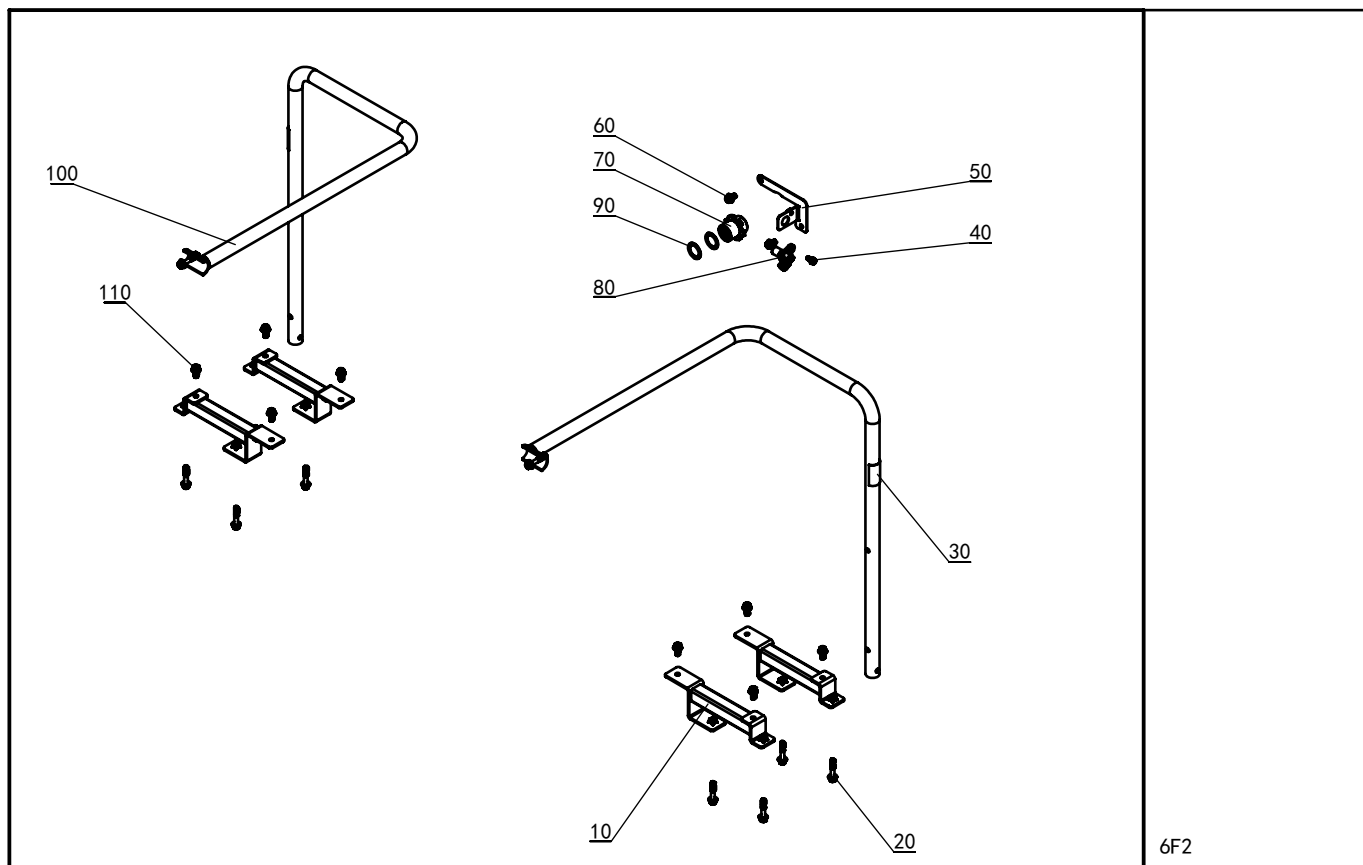
# JP2-Z4000a 电气控制系统



8F2

序号	零件号	零件名称	数量		备注
10	JP1-00601	施肥控制器	1	⊗	带漏施报警
20	JP2-00602	施肥机主线束	1		8行机
30	JP2-00603	施肥机左侧线束	1		8行机
40	JP2-00604	施肥机右侧线束	1		8行机

○ 新旧部件可替换; ⊗ 新旧部件不可替换; ◌ 新部件可替换旧部件; ◌ 旧部件可替换新部件

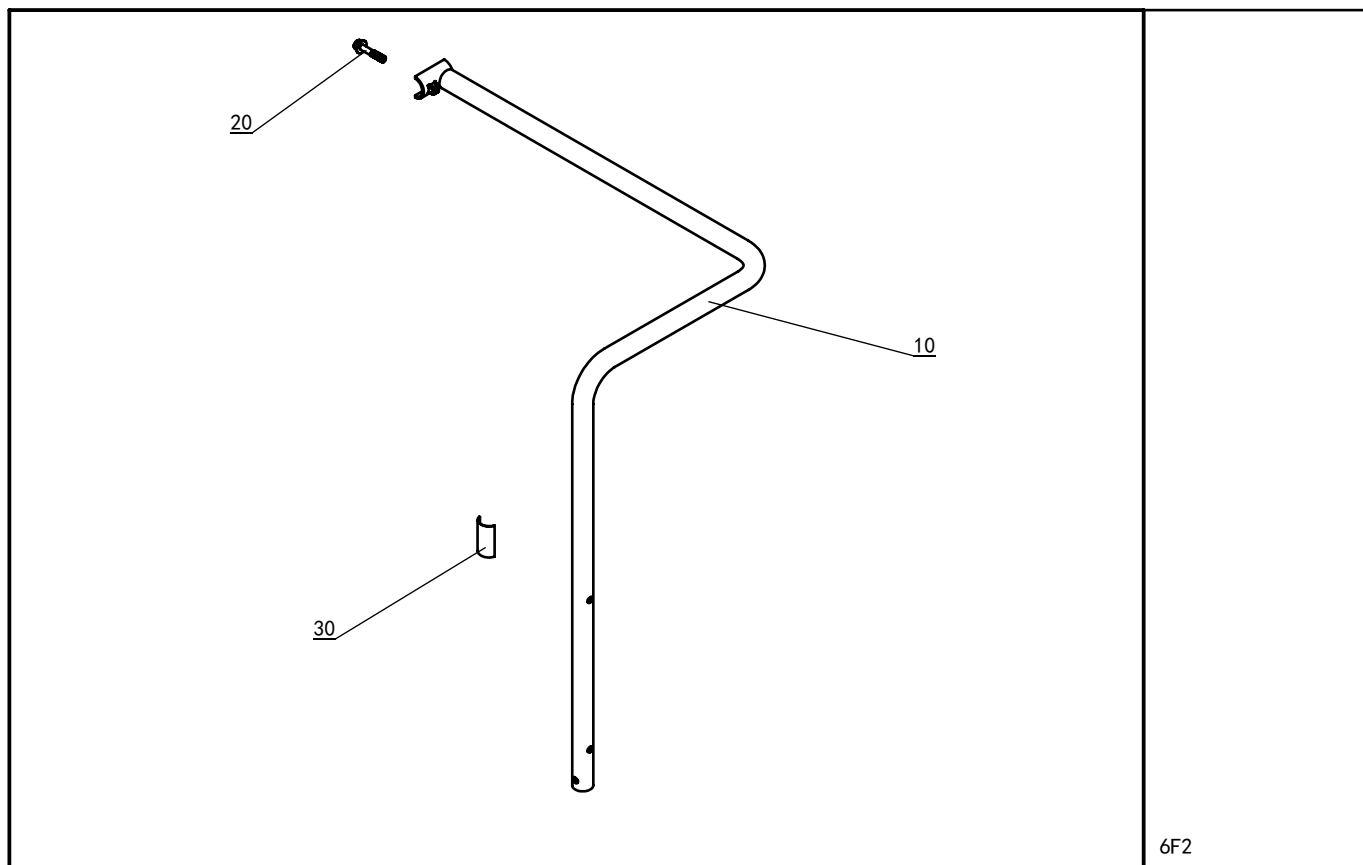


6F2

序号	零件号	零件名称	数量	备注
10	JP1-Z5100a	施肥机支架	4	
20	01125-50845	组合螺栓	8	
30	JP1-Z5300	右侧施肥机护栏组件	1	
40	01025-50616	组合螺栓	1	
50	JP1-50001	施肥传感器支架焊合	1	
60	01125-50816	组合螺栓	2	
70	JC1-90003a	施肥车速同步齿	1	
80	E5010-00202	速度传感器	1	
90	JP1-50002	垫片	2	
100	JP1-Z5200	左侧施肥机护栏组件	1	
110	01125-50820	组合螺栓	8	

○ 新旧部件可替换; ⊗ 新旧部件不可替换; ◡ 新部件可替换旧部件; ◣ 旧部件可替换新部件



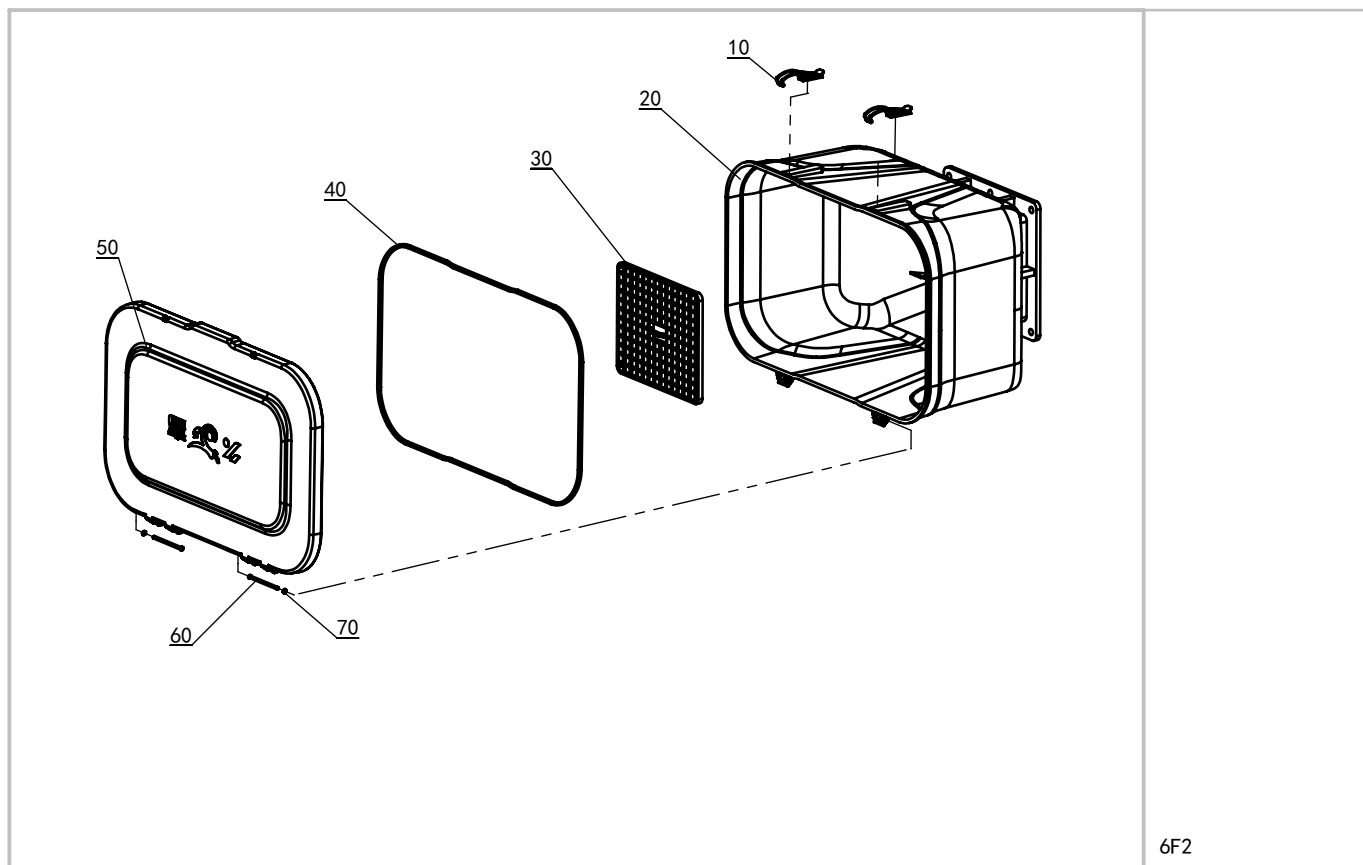


6F2

序号	零件号	零件名称	数量	备注
10	JP1-Z5310a	右侧施肥机护栏焊合	1	
20	01125-50845	组合螺栓	1	
30	JC1-42005	请勿乘坐标签	1	

○ 新旧部件可替换; ⊗ 新旧部件不可替换; ◡ 新部件可替换旧部件; ◢ 旧部件可替换新部件

# JP1-Z2210a 料箱组合

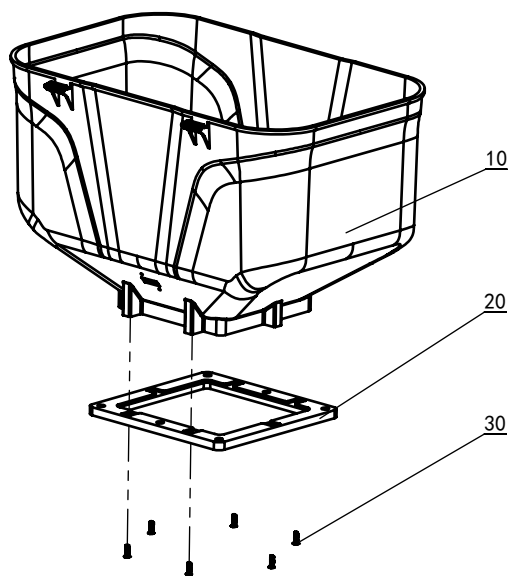


6F2

序号	零件号	零件名称	数量	备注
10	JP1-22105	搭扣	2	
20	JP1-22101a	箱体	1	
30	JP1-22103	筛网	1	
40	JP1-22106	料箱密封条	1	
50	JP1-22102	箱盖	1	
60	JP1-22104	铰链销轴	2	
70	J4613-50030	挡圈	2	

○ 新旧部件可替换; ⊗ 新旧部件不可替换; ◡ 新部件可替换旧部件; ◣ 旧部件可替换新部件

# JP1-22101a 箱体

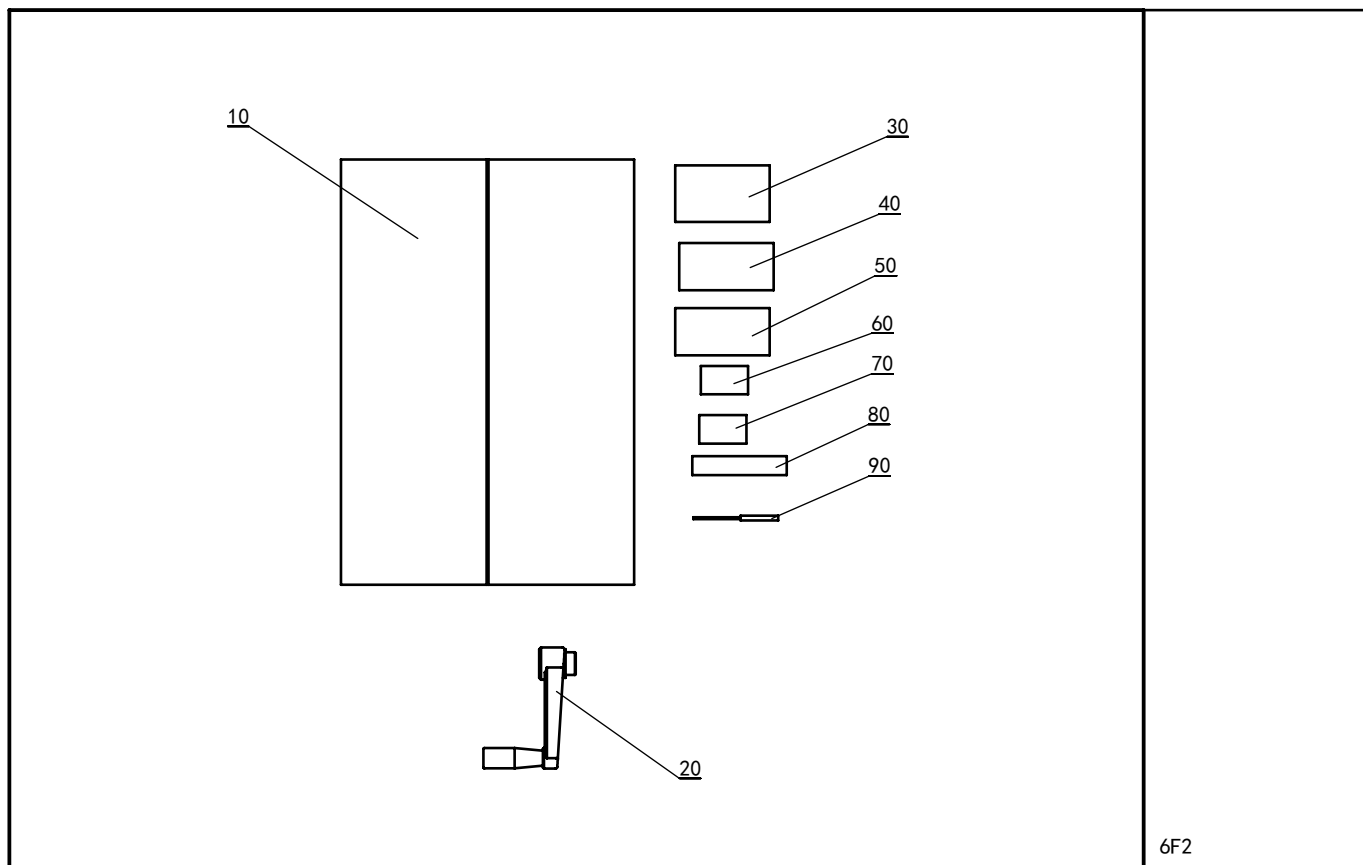


6F2

序号	零件号	零件名称	数量	备注
10	JP1-22101-1a	箱体	1	
20	JP1-22101-2a	箱体法兰	1	
30	03056-80416	螺钉	6	

○ 新旧部件可替换; ⊗ 新旧部件不可替换; ◡ 新部件可替换旧部件; ◣ 旧部件可替换新部件

# JP2-Z6000a 施肥机随机部品



6F2

序号	零件号	零件名称	数量	备注
10	JA6-0035-3	包装纸箱 (随机部品)	1	
20	JP1-60005	方孔摇柄	1	
30	JP1-60003	施肥机三包说明	1	
40	JP1-60001	装箱清单	1	
50	JP1-60002	施肥机使用说明书	1	
60	JP1-60004	施肥机合格证	1	
70	JP1-60008	手提式电子称	1	JC1-Z9100自带
80	JP1-60007	排刷	1	
90	JP1-60006	圆形毛刷	1	JC1-Z9100自带

○ 新旧部件可替换; ⊗ 新旧部件不可替换; ◡ 新部件可替换旧部件; ◢ 旧部件可替换新部件

# 零件号索引

零件号	页	序号	零件号	页	序号	零件号	页	序号	零件号	页	序号
01023-90612	2	40	JP1-12002	3	50	JP2-30007	12	160			
01025-50616	12	90	JP1-12003	3	170	JP2-31001	13	10			
01025-90610	2	70	JP1-12005	3	20	JP2-Z3200a	12	130			
01025-90616	2	170	JP1-12008	3	180						
01053-90655	3	70	JP1-12009	3	100						
01123-50816	2	180	JP1-12013	3	110						
01125-50816	17	60	JP1-12014	3	190						
01125-50820	12	140	JP1-12015	3	210						
01125-50845	17	20	JP1-12019	3	30						
01125-90825	2	100	JP1-12201	4	30						
01153-90870	12	180	JP1-12202	4	60						
01205-90620	13	40	JP1-12203	4	80						
01811-90616	3	160	JP1-12204	4	100						
02054-90030	10	40	JP1-12206	4	110						
02552-90060	12	70	JP1-12301a	3	150						
02763-90080	12	150	JP1-12401a	5	10						
03034-50408	8	30	JP1-13001	6	10						
03034-80312	10	50	JP1-13003	6	20						
03034-80410	3	220	JP1-13008	6	30						
03054-50408	11	30	JP1-14001	7	10						
03054-80438	5	50	JP1-14002	7	20						
03056-80416	21	30	JP1-14003	3	120						
03653-50606	4	10	JP1-14004	7	40						
04012-90040	5	30	JP1-17001	8	10						
04012-90060	12	60	JP1-20001	9	130						
04512-30040	5	40	JP1-20002	2	80						
04512-30060	3	60	JP1-22101-1a	21	10						
04612-90160	6	40	JP1-22101-2a	22	10						
05712-00420	4	70	JP1-22102	20	50						
09321-06200	1	40	JP1-22103	20	30						
E3006-01203	8	20	JP1-22104	20	60						
E4005-01011	4	90	JP1-22105	20	10						
E4011-01003	5	20	JP1-22106	20	10						
E4012-01003	11	20	JP1-30004b	12	30						
E5000-00001	10	20	JP1-30005b	12	50						
E5009-80203	10	30	JP1-31001	14	10						
E5010-00202	17	80	JP1-31002	13	20						
F5614-22D08	1	80	JP1-31004	13	30						
F8120-11550	4	40	JP1-32001	15	10						
J4612-00150	4	50	JP1-50001	17	50						
J4613-50030	20	70	JP1-50002	17	90						
JA6-0035-3	22	10	JP1-60001	22	40						
JC1-42005	18	20	JP1-60002	22	50						
JC1-90003a	17	70	JP1-60003	22	30						
JC1-90005	12	110	JP1-60004	22	60						
JP1-10003a	2	90	JP1-60005	22	20						
JP1-10005	2	50	JP1-60006	22	90						
JP1-10006	1	70	JP1-60007	22	80						
JP1-10007a	2	160	JP1-60008	22	70						
JP1-10008a	2	50	JP1-Z1210b	3	10						
JP1-10009	2	140	JP1-Z3300	12	100						
JP1-10010	2	120	JP1-Z5100a	17	10						
JP1-10011a	2	10	JP1-Z5210a	18	10						
JP1-11019	3	200	JP1-Z5310a	19	10						
JP1-12001	3	240	JP2-30006	12	120						

○ 新旧部件可替换; ⊗ 新旧部件不可替换; ◐ 新部件可替换旧部件; ◑ 旧部件可替换新部件



## 苏州久富农业机械有限公司

地址：江苏省苏州市吴江经济技术开发区江兴东路551号电

话： 400-688-9258

邮编： 215200



零件号： JP2-60001  
2021年3月印制