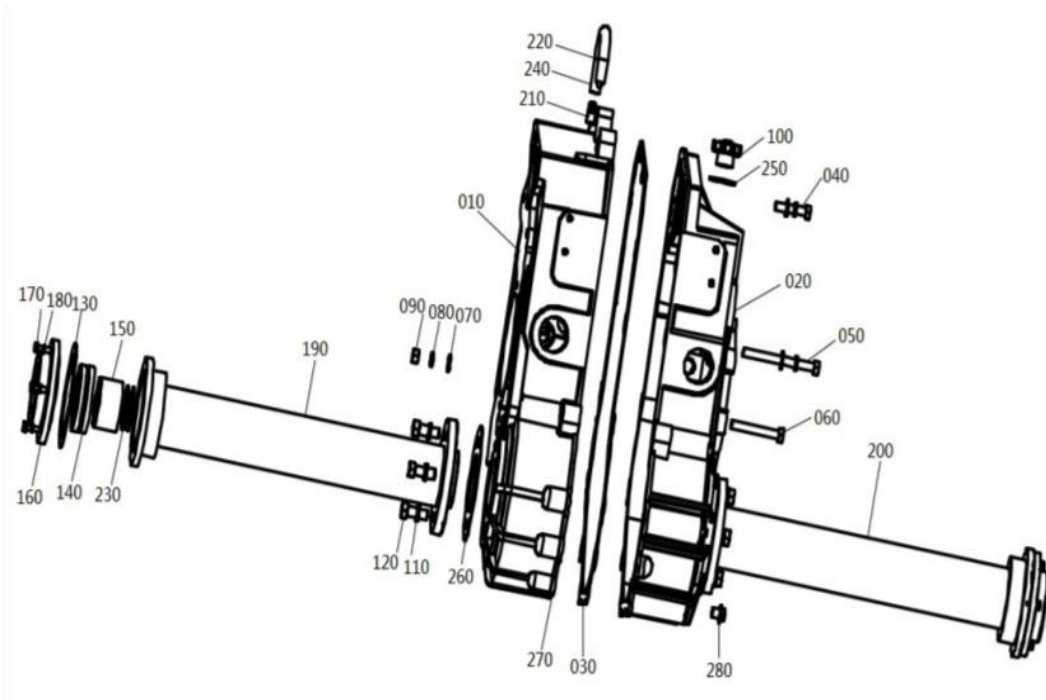


序号	久富代号	悦达代号	名称	数量
10	JS2-65009-01	YD85-02001D	左箱体	1
20	JS2-65009-02	YD85-01001D	右箱体	1
30	JS2-65009-03	YD85-01006	箱体垫片	1
40	JS2-65009-04	GB/T5782-2000	螺栓M10*45	3
50	JS2-65009-05	GB/T5782-2000	螺栓M10*125	7
60	JS2-65009-06	GB/T5782-2000	螺栓M10*70	3
70	JS2-65009-07	GB/T97.1	垫圈10	13
80	JS2-65009-08	GB/T93	弹垫10	13
90	JS2-65009-09	GB/T6170	螺母M10	3
100	JS2-65009-10	YD60-02002	加油口盖	1
110	JS2-65009-11	GB/T93	弹垫12	12
120	JS2-65009-12	GB/T5783	螺栓M12*35	12
130	JS2-65009-13	YD60-03005A	油封座垫片	2
140	JS2-65010-25	60*80*10	骨架油封	4
150	JS2-65009-15	YD60-03009B	输出轴套筒	2
160	JS2-65010-26	YD60-03006B	油封座	2
170	JS2-65009-17	GB/T70.1	螺栓M6*20	12
180	JS2-65009-18	GB/T93	弹垫6	12
190	JS2-65009-19	YD60-041302-LW02	右输出支架焊接件	1
200	JS2-65009-19	YD60-041302-LW02	右输出支架焊接件	1
210	JS2-65010-27	YD60-01005B	通气管接头	1
220	JS2-65010-28	YD60-01004C	通气管	1
230	JS2-65009-22	GB/T3452.1	O型圈50*2.65	4
240	JS2-65009-23	QC621, Q673B20	钢带型弹性环箍	1
250	JS2-65009-24	YD60-02003	加油口盖垫圈	1
260	JS2-65009-25	YD60-03003	输出支架垫片	2
270	JS2-65009-26	GB/T119	销B10*16	2
280	JS2-65009-27	YD60-02004	螺塞M12*1.5	2
290	JS2-65009-98	YD60-F0005F	驱动轮	2

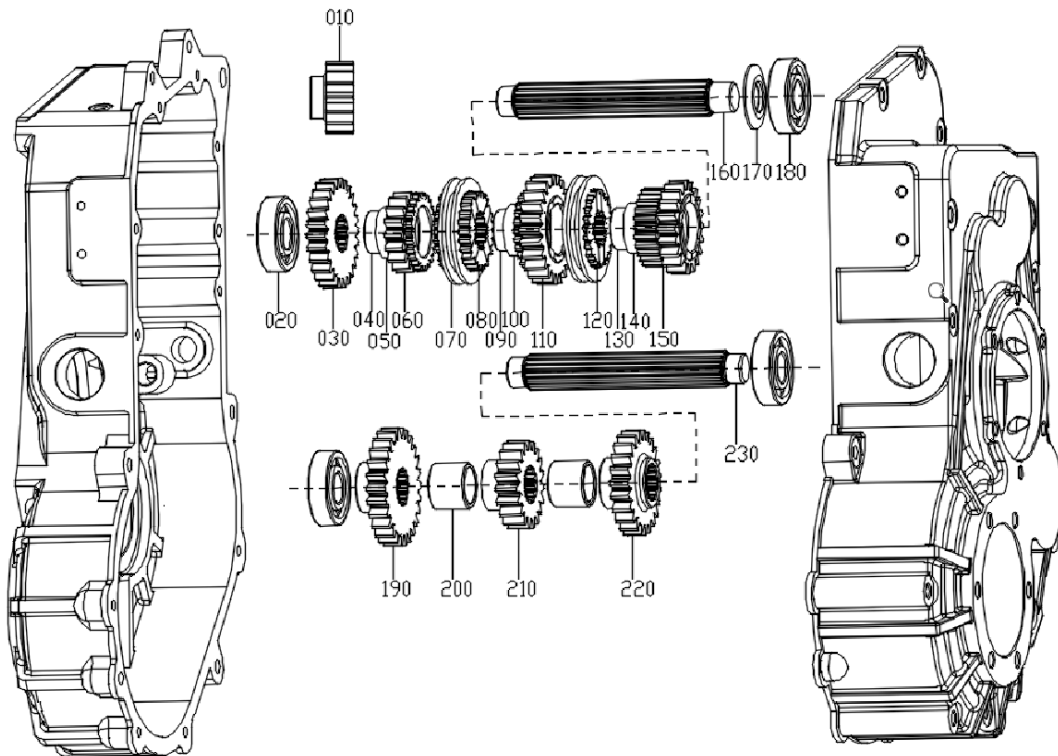
注：②



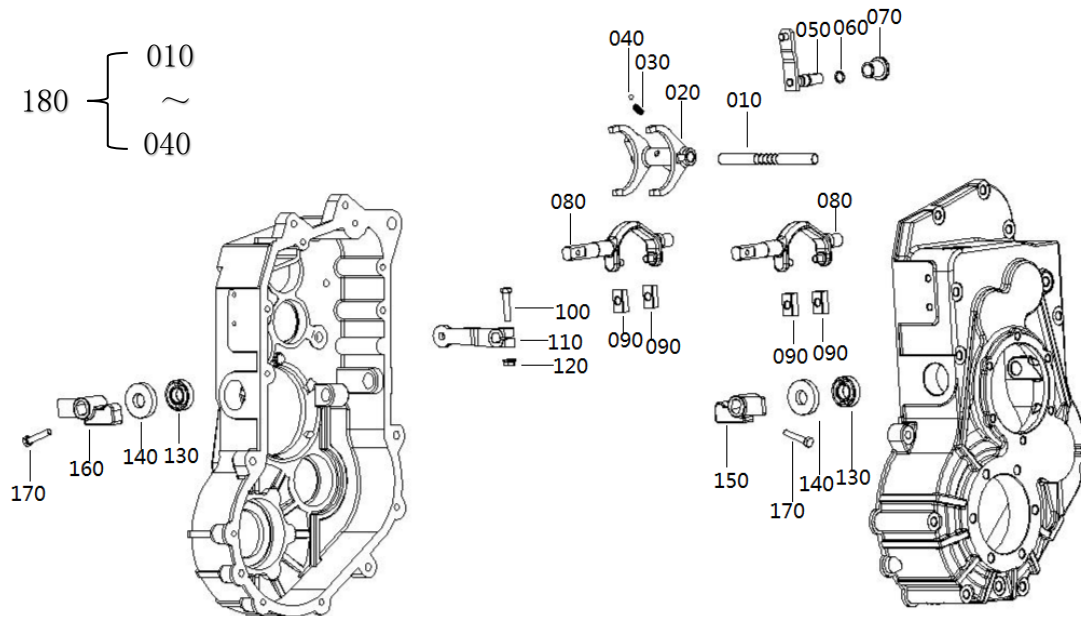
序号	久富代号	悦达代号	名称	数量
140	JS2-65009-14	MC60*85*17	组合油封	2
160	JS2-65009-16	YD60-03006E	油封座	2
210	JS2-65009-20	YD60-01005	通气管接头	1
220	JS2-65009-21	YD60-01004B	通气管	1

注:

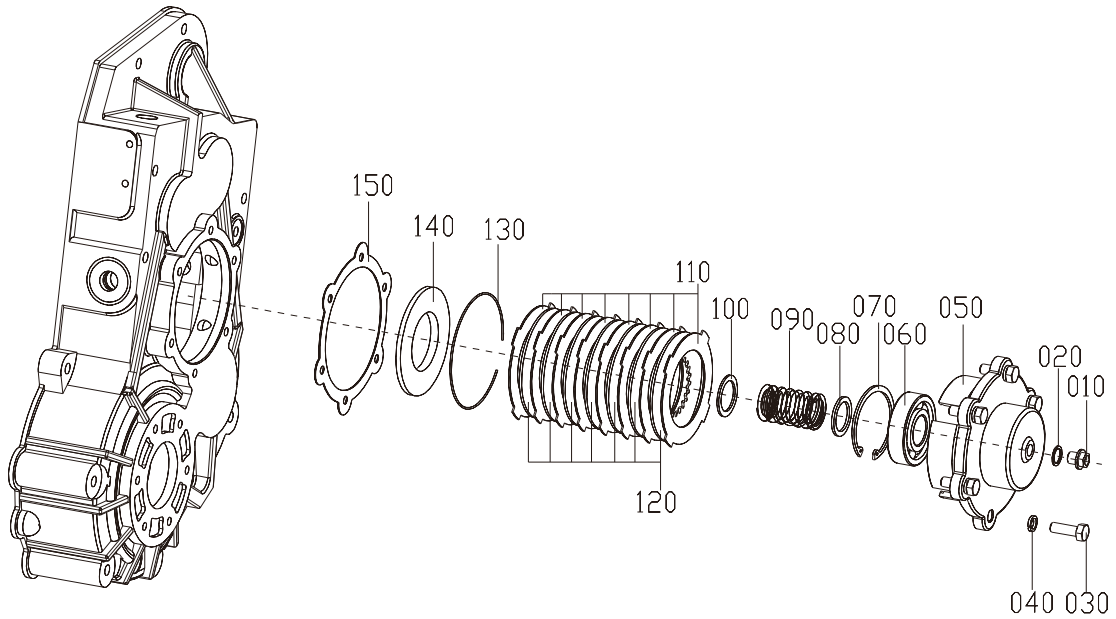
- 1、以上 4 件部品为 2021 款变速箱所使用部品。
- 2、2021 款变速箱驱动轮轴油封更换为现有状态油封时，需将序号 140、160 同时更换为第一页的 140、160 两个部品。



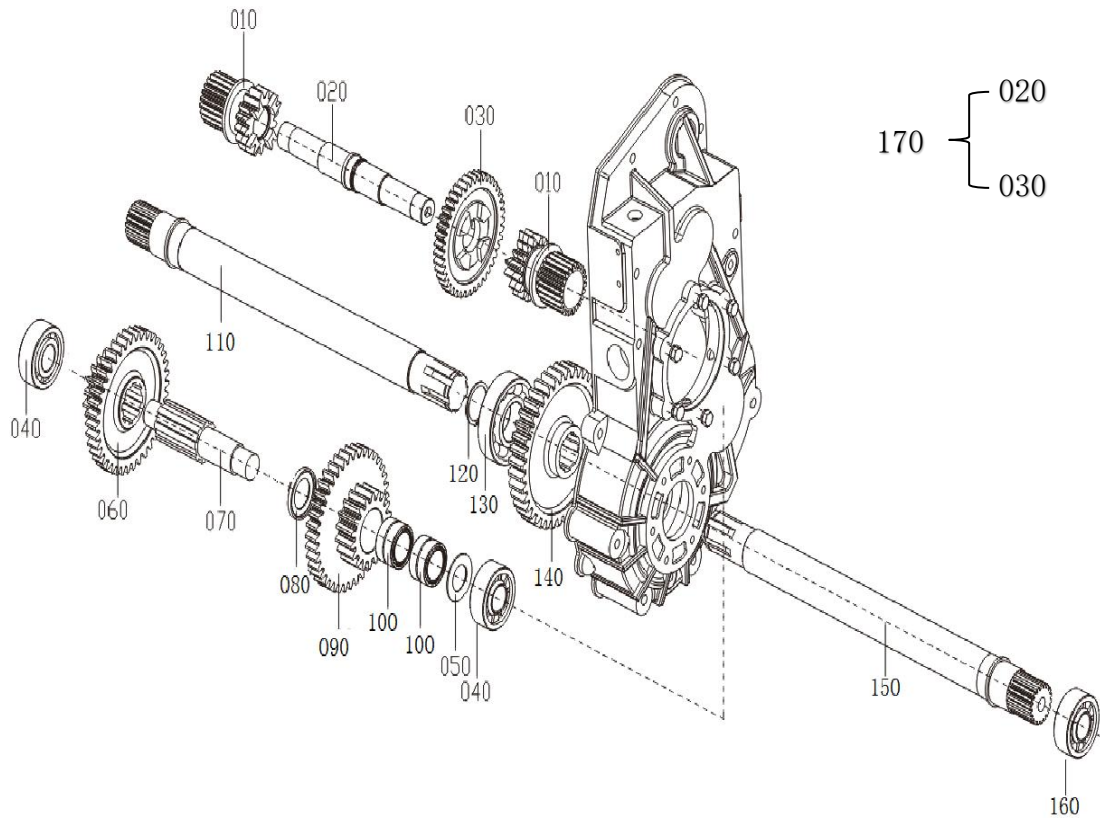
序号	久富代号	悦达代号	名称	数量
10	JS2-65009-28	YD60-F0001D	输入齿轮	1
20	JS2-65009-29	GB/T283	圆柱滚子轴承NJ305E	1
30	JS2-65009-30	YD95-08006	割台齿轮	1
40	JS2-65009-31	YD95-08013	I档齿轮衬套	1
50	JS2-65009-32	YD95-08016	滚针轴承35*42*25	1
60	JS2-65009-33	YD95-08007B	I档主动齿轮	1
70	JS2-65009-34	YD95-08012B	齿套	2
80	JS2-65009-35	YD95-08010	一、三档齿毂	1
90	JS2-65009-36	YD95-08015	III档齿轮衬套	1
100	JS2-65009-37	YD95-08017	滚针轴承35*42*28	1
110	JS2-65009-38	YD95-08009B	III档主动齿轮	1
120	JS2-65009-39	YD95-08011	二档齿毂	1
130	JS2-65009-40	YD95-08014	II档齿轮衬套	1
140	JS2-65009-41	YD95-08018	滚针轴承35*42*20	2
150	JS2-65009-42	YD95-08008B	II档主动齿轮	1
160	JS2-65009-43	YD95-08001-1	II轴	1
170	JS2-65009-44	YD95-08019	止推垫	1
180	JS2-65009-45	GB/T276	深沟球轴承6305E	3
190	JS2-65009-46	YD95-08005B	I档齿轮	1
200	JS2-65009-47	YD95-08003	隔套	2
210	JS2-65009-48	YD95-08004B	III档齿轮	1
220	JS2-65009-49	YD95-08002B	II档齿轮	1
230	JS2-65009-50	YD95-08001-2	III轴	1



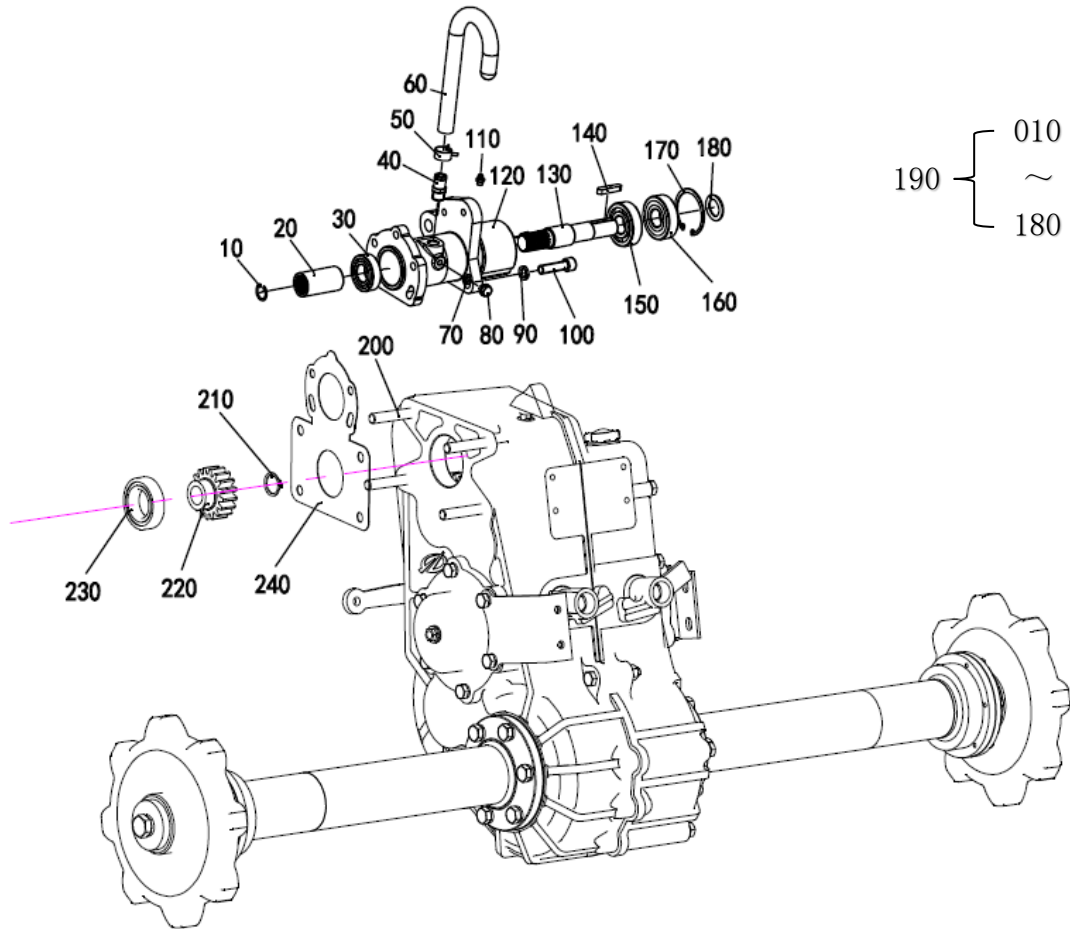
序号	久富代号	悦达代号	名称	数量
10	JS2-65009-51	YD95-09002	拨叉轴	1
20	JS2-65009-52	YD95-09001	副变速拨叉	1
30	JS2-65009-53	YD95-09003	定位弹簧	1
40	JS2-65009-54	GB/T308	钢球φ 8	1
50	JS2-65009-55	YD60-10100	副变速转臂	1
60	JS2-65009-56	GB/T3452.1	O型圈16*1.9	2
70	JS2-65009-57	YD60-01002	手柄轴衬套	1
80	JS2-65009-58	YD95-11100	转向拨叉焊接件	2
90	JS2-65009-59	YD60-11001A	拨块	4
100	JS2-65009-60	GB/T5787	法兰面螺栓M8*40	1
110	JS2-65009-61	YD75-10002	副变速臂	1
120	JS2-65009-62	GB/T6177.1	法兰面螺母M8	1
130	JS2-65009-63	GB/T276	深沟球轴承6004E	2
140	JS2-65009-64	GB/T9877.1	油封FB20*42*10	2
150	JS2-65009-65	YD95-F0007B	左转向臂	1
160	JS2-65009-66	YD95-F0006B	右转向臂	1
170	JS2-65009-67	QC/T340	法兰面螺栓M10*20	2
180	JS2-65010-03	YD95-09000	副变速拨叉组件	1



序号	悦达代号	久富代号	名称	数量
10	JS2-65009-68	YD60-05007	刹车箱堵塞	2
20	JS2-65009-69	JB/T982-1977	组合垫圈12	2
30	JS2-65009-70	GB/T5783	螺栓M10*30	12
40	JS2-65009-08	GB/T93	弹垫10	12
50	JS2-65009-71	YD95-05001	刹车箱	2
60	JS2-65009-72	GB/T276	深沟球轴承6307E	2
70	JS2-65009-73	GB/T893.1	孔用挡圈80	2
80	JS2-65009-74	YD95-07005	转向弹簧外垫圈	2
90	JS2-65009-75	YD95-07004	转向弹簧	2
100	JS2-65009-76	YD95-07002	转向弹簧内垫圈	2
110	JS2-65009-77	YD70-05005K	分隔板(卡莱)	16
	JS2-65010-01	YD70-05005H	分隔板(红旗)	
120	JS2-65009-78	YD95-05004K	摩擦片(卡莱)	14
	JS2-65010-02	YD95-05004H	摩擦片(红旗)	
130	JS2-65009-79	YD70-05002	卡环	2
140	JS2-65009-80	YD95-05003	止推环	2
150	JS2-65009-81	YD70-05006	刹车箱垫片	2



序号	久富代号	悦达代号	名称	数量
10	JS2-65009-82	YD95-07006	转向齿轮部件	2
20	JS2-65009-83	YD95-07001A	转向离合器轴	1
30	JS2-65009-84	YD95-07003B	转向离合器齿轮	1
40	JS2-65009-85	GB/T283	圆柱滚子轴承NJ2306E	2
50	JS2-65009-86	YD60-06002B	惰轴外垫圈	1
60	JS2-65009-87	YD85-06002B	惰齿轮1	1
70	JS2-65009-88	YD85-06001	惰轴	1
80	JS2-65009-89	YD85-06004	惰轴内垫圈	1
90	JS2-65009-90	YD85-06003B	惰齿轮2	1
100	JS2-65009-91	GB/T5801	单列滚针轴承NKI35/30E	2
110	JS2-65009-92	YD60-041301-LW02	右输出轴	1
120	JS2-65009-93	GB/T894.1	轴用挡圈45	2
130	JS2-65009-94	GB/T276	深沟球轴承6309E	2
140	JS2-65009-95	YD85-03002A	驱动齿轮	2
150	JS2-65009-92	YD60-041301-LW02	右输出轴	1
160	JS2-65009-96	GB/T283	圆柱滚子轴承NFP210E	2
170	JS2-65009-97	YD95-07200B	转向齿轮部件	1



序号	久富代号	悦达代号	名称	数量
10	JS2-65010-04	GB/T893. 1, 22	孔用弹性挡圈	1
20	JS2-65010-05	YD60-F0303	HST花键套	1
30	JS2-65010-06	GB/T276, 6205-RS	深沟球轴承	1
40	JS2-65010-07	YD60-F0306B	连接管	1
50	JS2-65010-08	QC/T621, Q673B20	钢带型弹性环箍	1
60	JS2-65009-21	YD60-01004B	通气管	1
70	JS2-65010-09	JB982, 8	组合垫圈	1
80	JS2-65010-10	JB/ZQ4770, M8*1	螺塞	1
90	JS2-65010-11	GB/T93, 12-Zn. D	弹性垫圈	2
100	JS2-65010-12	GB/T70. 1, M12*45-Zn. D	内六角圆柱头螺钉	2
110	JS2-65010-13	JB/T7940. 1, M8*1	油杯	1
120	JS2-65010-14	YD60-F0302B	动力输入支架	1
130	JS2-65010-15	YD60-F0301	HST输入轴	1
140	JS2-65010-16	GB/T1096, 8*40	普通平键	1
150	JS2-65010-17	GB/T276, 6305-RS	深沟球轴承	1
160	JS2-65010-18	GB/T276, 6305-2RS	深沟球轴承	1
170	JS2-65010-19	GB/T893. 1, 62	孔用弹性挡圈	1
180	JS2-65010-20	YD60-F0308	垫圈	1
190	JS2-65010-21	YD60-F0300	HST动力输入组件	1
200	JS2-65010-22	YD60-F0009A	双头螺栓	4
210	JS2-65010-23	GB/T894. 1, 24	轴用弹性挡圈	1
220	JS2-65009-28	YD60-F0001D	输入齿轮	1
230	JS2-65010-24	GB/T276, 6007E	深沟球轴承	1
240	JS2-65010-29	YD85-F0008	密封垫片	1