

久富[®]牌手扶步进式插秧机

图解零件表 ILLUSTRATED PARTS LIST

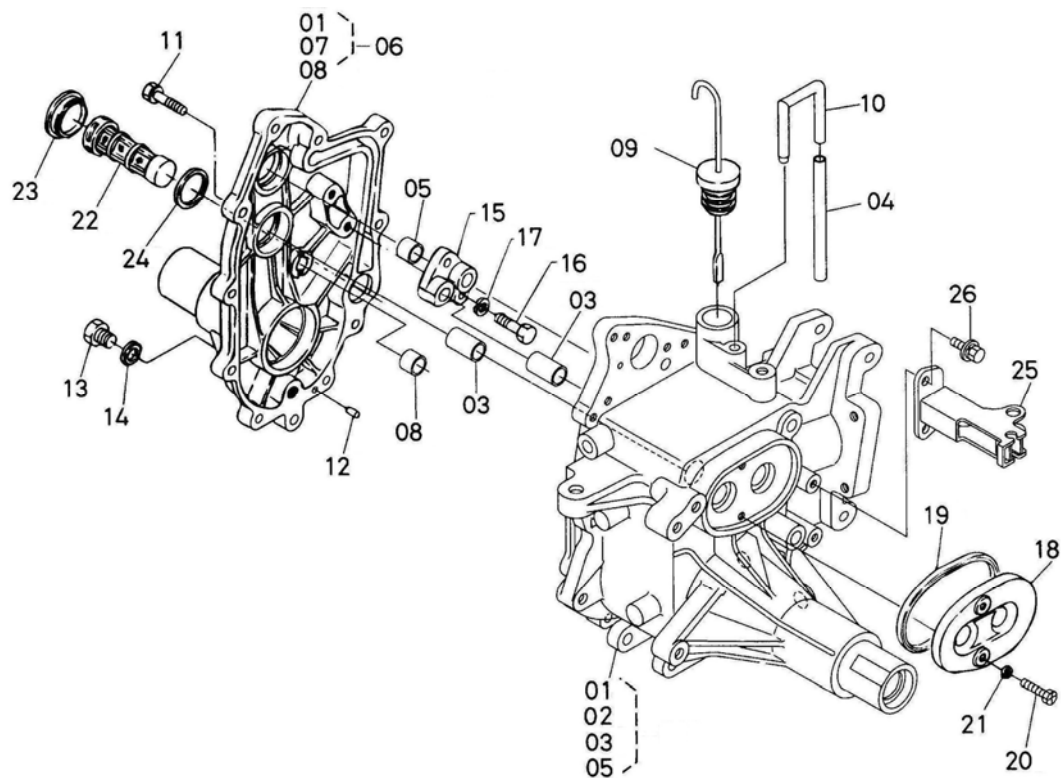


型号	2ZS-6
MODEL	(F6)

苏州久富农业机械有限公司

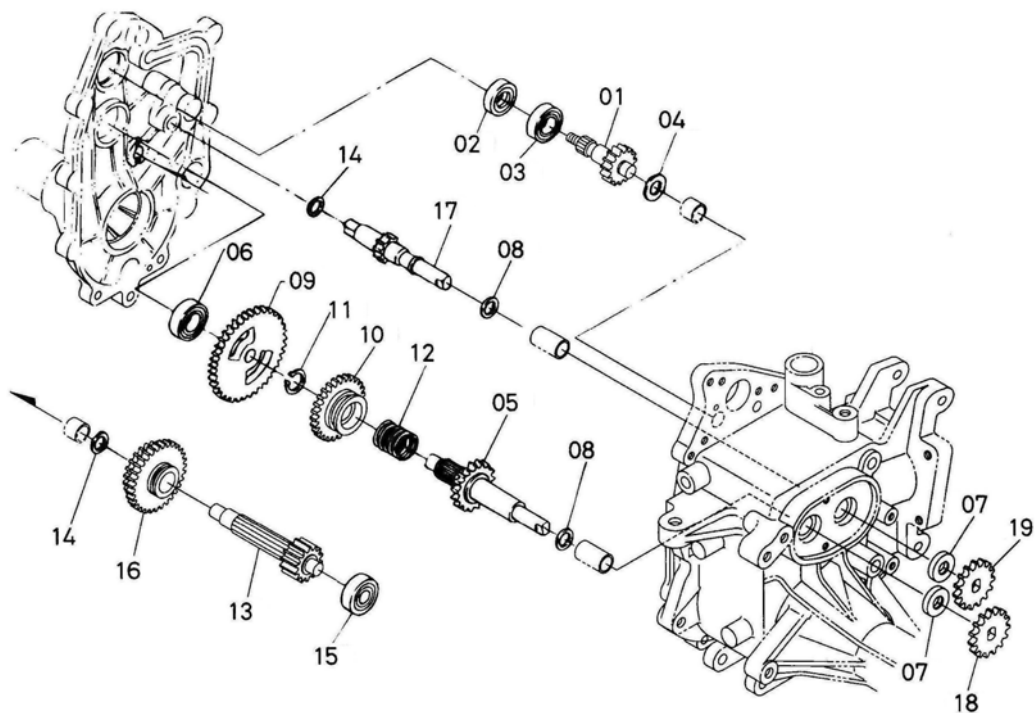
A100 燃油箱
A200 燃油滤清器
A300 发动机框架
B100 带轮/三角皮带
B200 齿轮箱
B300 齿轮箱内部 (输入轴/后退轴)
B400 齿轮箱内部 (第 1 行驶轴)
B500 齿轮箱内部 (变速)
B600 操作盒
B700 变速手柄
B800 主离合器杆
B900 方向杆/钢丝拉索
B910 停止开关/节气门拉索
C100 车轮
C200 车轮升降
C300 液压系统
C400 液压调整
C500 摆动外壳 (左)
C600 摆动外壳 (右)
C700 操作方向杆
C800 预备秧台
D100 机罩
D200 插秧框架
D300 插秧箱
D400 插秧箱/框架
D500 插秧箱内部 (离合器)
D600 插秧箱内部 (横向传送驱动)
D700 插秧箱内部 (插秧轴)
D800 插秧箱内部 (插秧传动轴)
D900 插秧臂/爪(左)
D910 插秧臂/爪(右)
D920 栽插深度调节
D930 手动纵向送秧
E100 载秧台
E200 纵向传送带
E300 滑动导轨
E400 中央浮舟
E500 侧浮舟
F100 铭牌/标签

B200 齿轮箱



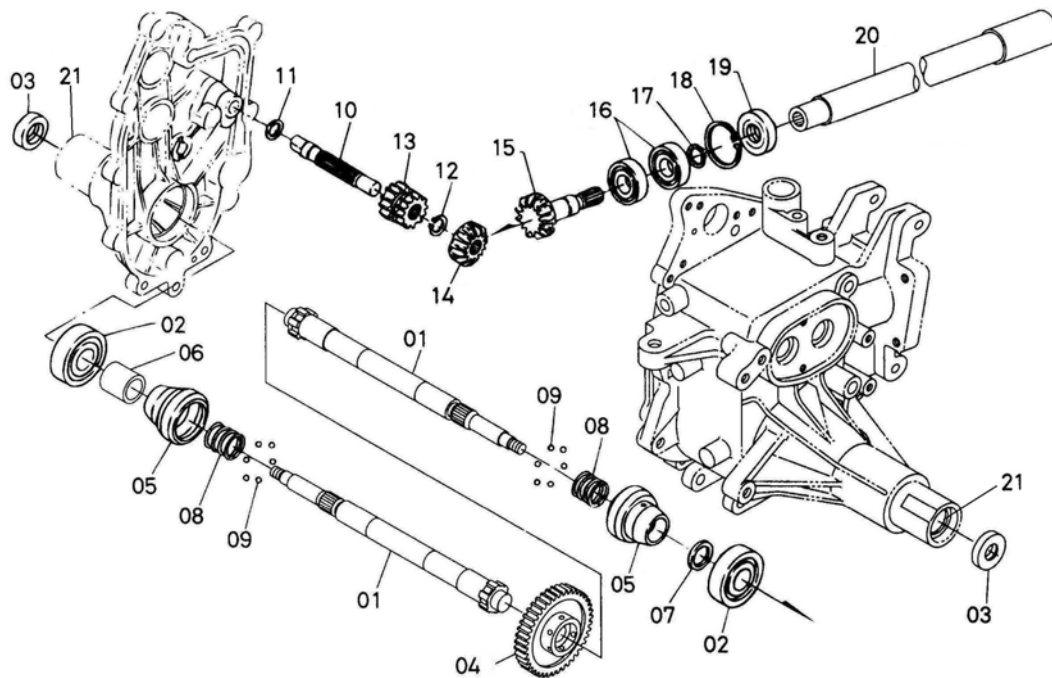
序号	零件号	零件名称	数量	备注
01	08511-02025	衬套	2	
02	JA1-1131-9	齿轮箱体	1	
03	08511-01215	衬套	2	
04	JA1-1113-1	通气软管	1	
05	08511-01210	衬套	1	
06	JA2-1103-1	齿轮箱盖总成	1	
07	JA1-1151-6	齿轮箱盖	1	
08	08511-01212	衬套	1	
09	JA1-1133-1	油量表	1	
10	JA1-1112-2	通气管	1	
11	01123-50830	螺栓	11	
12	05012-00608	平行销	1	
13	06331-35012	放油螺塞	1	
14	04717-01200	组合垫圈	1	
15	JA1-1152-2	支座	1	
16	JA1-1153-1	螺栓	2	
17	04512-60080	弹簧垫圈	2	
18	JA1-1181-1	罩(株距)	1	
19	JA1-1182-2	密封圈(株距罩)	1	
20	JA1-1183-2	螺栓	2	
21	04717-00600	组合垫圈	2	
22	JA2-7531-1	滤网	1	
23	JA1-1457-3	端盖	1	
24	JA1-7541-1	衬垫(滤网)	1	
25	JB1-1175-3	支架(变速摇臂)	1	
26	01025-50620	螺栓	2	

B300 齿轮箱内部（输入轴/后退轴）



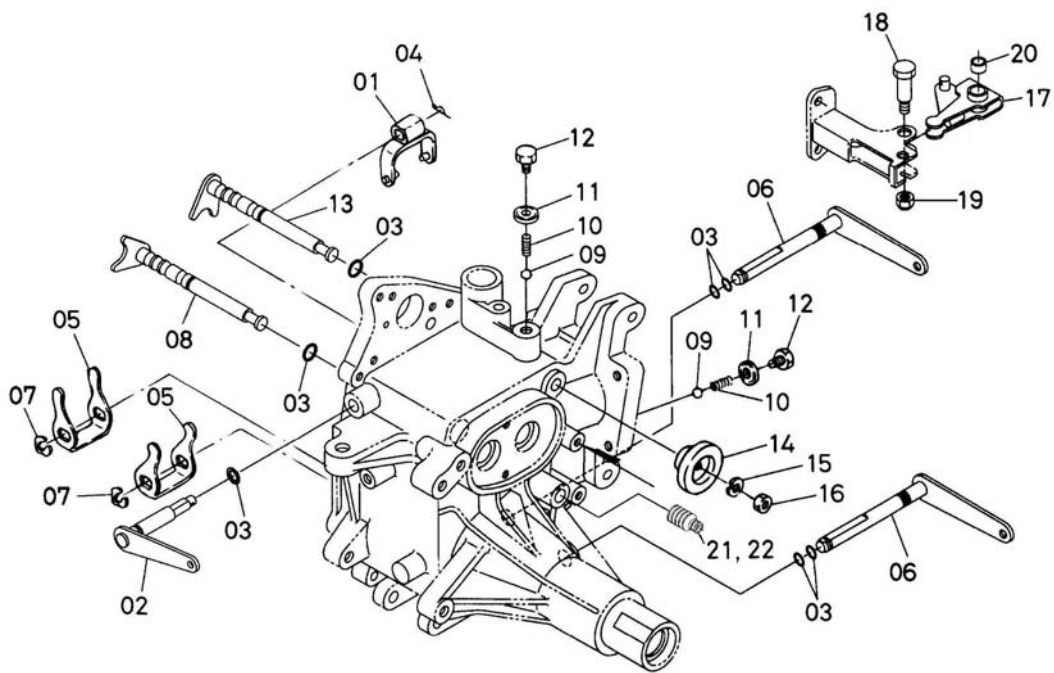
序号	零件号	零件名称	数量	备注
01	JA1-1431-4	齿轮轴	1	Z15
02	09500-15307	油封	1	
03	08101-06002	滚珠轴承	1	
04	JA1-1514-1	止推轴环	1	
05	JA1-1441-1	齿轮轴	1	Z19
06	08101-06003	滚珠轴承	1	
07	09400-12257	油封	2	
08	JA1-4239-1	轴环	2	
09	JA1-1442-1	齿轮	1	Z40
10	JA1-1443-4	齿轮	1	Z27
11	04612-00160	挡圈	1	
12	JA1-1444-1	压缩弹簧	1	
13	JA1-1451-2	齿轮轴	1	Z14
14	JA1-1445-1	止推轴环	2	
15	08101-06201	滚珠轴承	1	
16	JA1-1452-2	齿轮	1	Z23-31
17	JA1-1471-1	轴	1	
18	JA1-9314-3	齿轮	1	Z14
19	JA1-9315-3	齿轮	1	Z16

B400 齿轮箱内部（第1行驶轴）



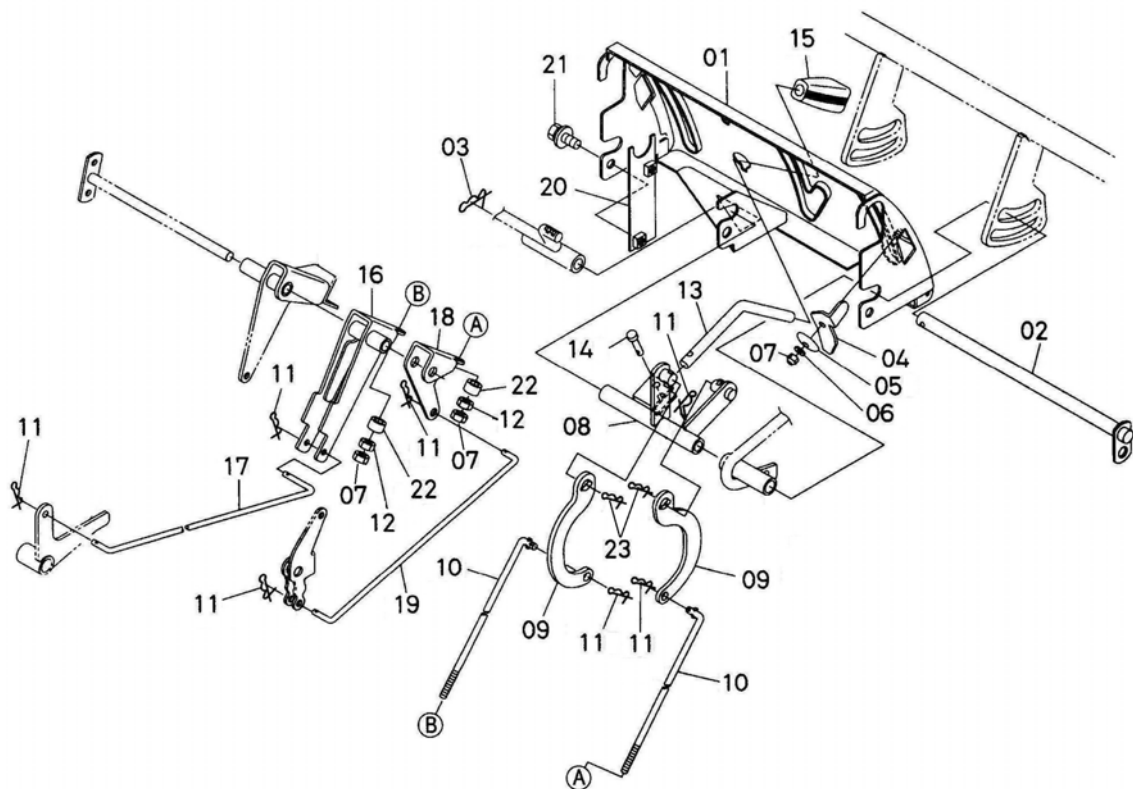
序号	零件号	零件名称	数量	备注
01	JB1-1511-1	行走轴	2	
02	08101-06304	滚珠轴承	2	
03	09400-20327	油封	2	
04	JA1-1521-2	齿轮	1	Z41
05	JA1-1522-1	离合器壳	2	
06	JA1-2427-2	轴环（行走）	1	
07	JA1-1527-1	轴环	1	
08	JA1-1526-1	压缩弹簧	2	
09	07715-00401	钢珠	12	
10	JA1-1611-1	轴	1	
11	JA1-1445-1	止推轴环	1	
12	04612-00130	外卡环	1	
13	JA1-1612-1	齿轮	1	Z12-14
14	JA1-1613-1	伞齿轮	1	Z14
15	JA1-1616-1	轴	1	Z16
16	08101-06203	滚珠轴承	2	
17	04612-00170	外卡环	1	
18	04611-00400	内卡环	1	
19	09500-17408	油封	1	
20	JB1-1617-1	推进轴（插秧）	1	
21	08511-02025	轴套	2	装箱体、箱盖轴孔

B500 齿轮箱内部（变速）



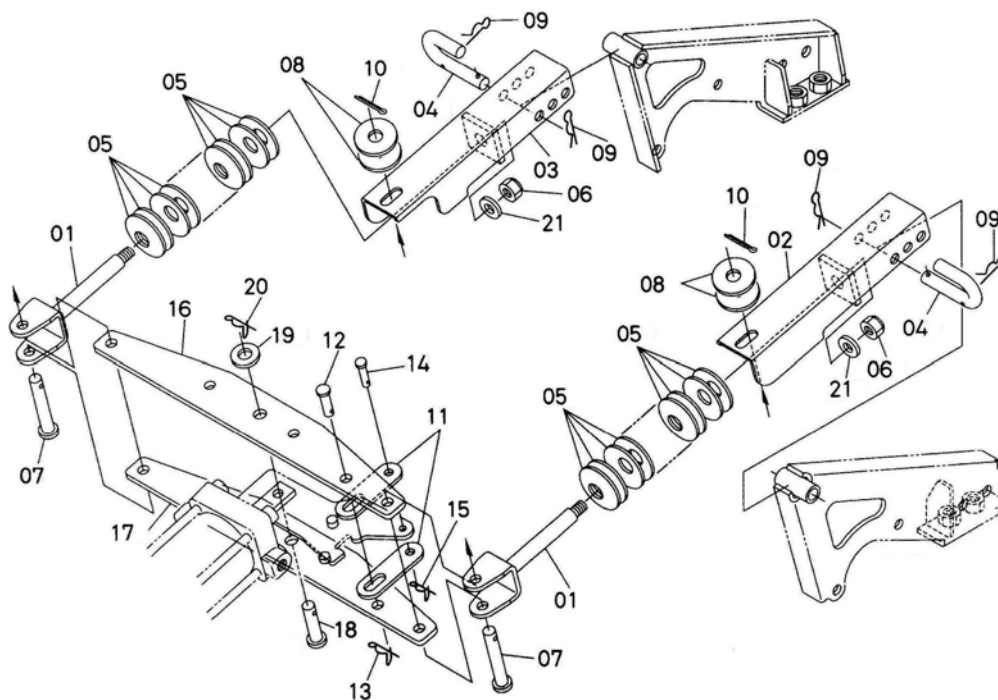
序号	零件号	零件名称	数量	备注
01	JA1-1711-2	换挡叉(离合器)	1	
02	JA1-1712-4	臂	1	
03	04817-00090	O 型圈	7	
04	05525-50800	B 形销	1	
05	JA1-1721-1	换挡叉(行走)	2	
06	JA1-1722-3	臂(行走离合器)	2	
07	JA1-1723-1	外卡环	2	
08	JA1-1741-3	拨叉杆(变速)	1	
09	07715-01605	钢珠	2	
10	JA1-1743-1	压缩弹簧	2	
11	04717-01000	组合垫圈	2	
12	06331-35010	螺塞	2	
13	JA1-1751-1	拨叉杆(株距)	1	
14	JA1-1763-2	把手	1	
15	04512-60080	弹簧垫圈	1	
16	02114-50080	螺母	1	
17	JB1-1742-1	臂(变速)	1	
18	JB1-1743-1	螺栓(变速)	1	
19	02552-50080	锁紧螺母	1	
20	08511-01015	衬套	1	
21	JA6-0077-1	护罩	1	装 08#上
22	JA6-0078-1	尼龙扎带	2	装 21#上

B600 操作盒



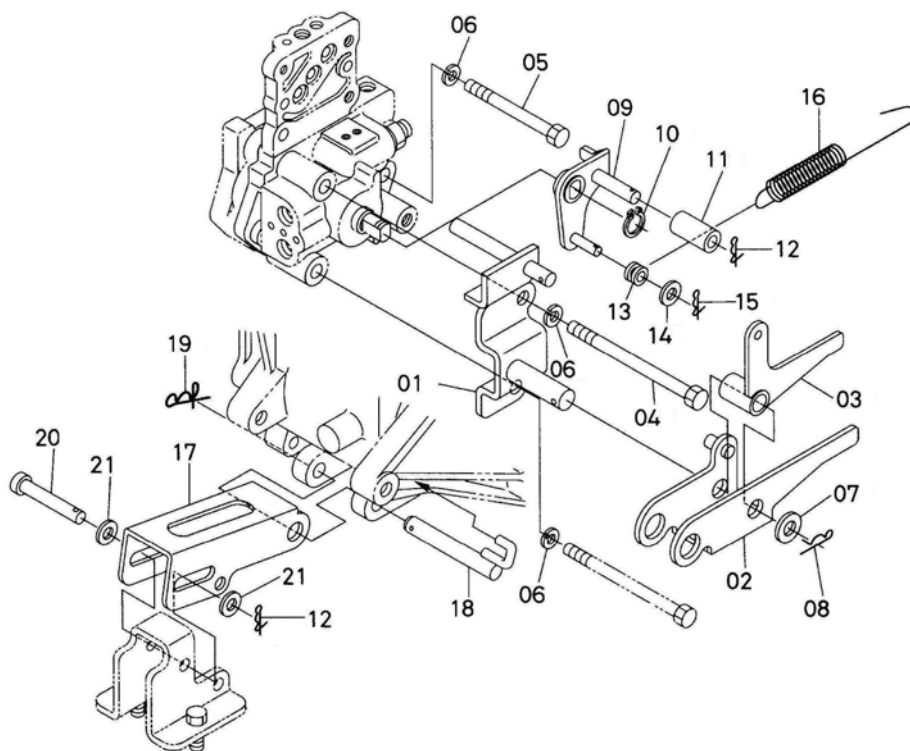
序号	零件号	零件名称	数量	备注
01	JA1-6311-1	操作箱 (操作杆)	1	
02	JA1-6312-1	支点销轴 (离合器)	1	
03	05528-51200	卡销 (12, 防脱)	1	
04	JA1-6315-2	限制块	1	
05	JA1-6316-1	盘簧	1	
06	04013-60060	平垫圈	1	
07	02552-50060	止转螺母	3	
08	JA1-6313-4	臂 (栽插臂)	1	
09	JA1-6314-3	连接板	2	
10	JA1-6324-4	连杆 (2、液压)	2	
11	05528-50500	卡销 (5, 防脱)	7	
12	02014-50060	螺母	2	
13	JA1-6325-2	操纵杆 (插秧离合器)	1	
14	05122-50522	连接销	1	
15	JA1-6326-1	手柄 (杆)	1	
16	JA1-6322-2	臂 (液压)	1	
17	JB1-6321-1	连杆 (1、液压)	1	
18	JA1-6332-2	臂 (插秧离合器)	1	
19	JA1-6331-1	连杆 1 (插秧离合器)	1	
20	JA1-6319-1	连接板 (操作箱)	1	
21	01125-60816	螺栓	2	
22	JA1-6327-1	轴环 (杆)	2	
23	05528-51000	卡销 (10, 防脱)	2	

C200 车轮升降



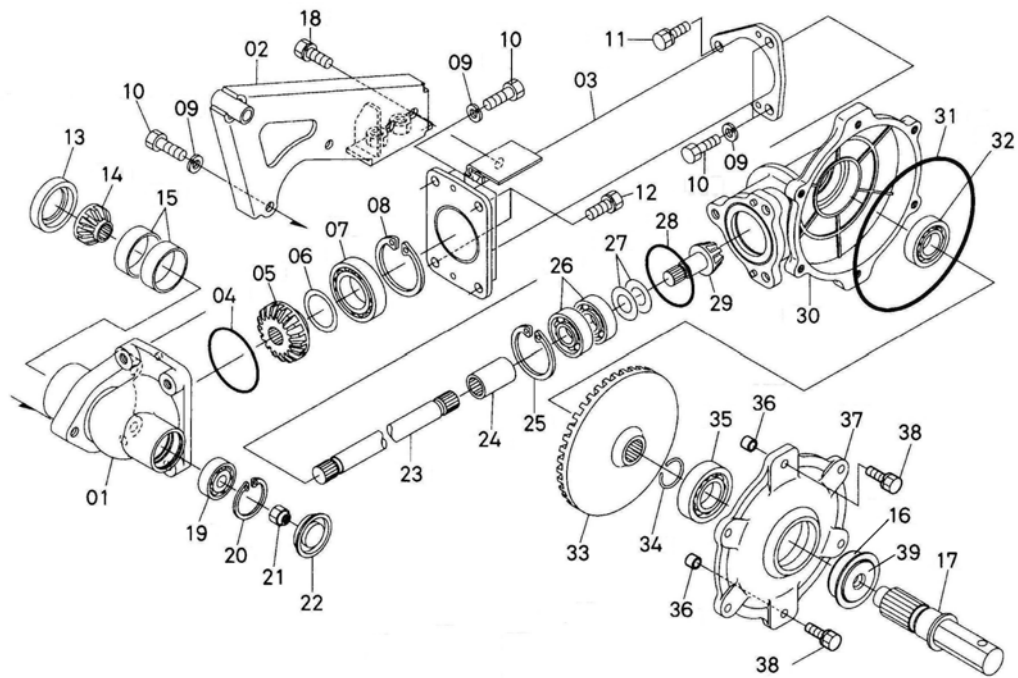
序号	零件号	零件名称	数量	备注
01	JA1-7311-4	连接叉	2	
02	JA1-7312-5	左连接支架	1	
03	JA1-7313-5	右连接支架	1	
04	JA1-7316-4	U形杆（锁定）	2	
05	JA1-7319-3	盘簧（缓冲）	80	
06	02574-50100	止动螺母	2	
07	05122-51055	带头销	2	
08	04015-60100	平垫圈	4	
09	05515-61200	B形销	4	
10	05511-50318	开口销	2	
11	JA1-7315-1	连接板	2	
12	05122-51035	带头销	1	
13	05528-51000	B形销(10, 防脱)	1	
14	05122-50820	连接销	1	
15	05528-50800	B形销(8, 防脱)	1	
16	JB1-7325-1	调整板 1	1	
17	JB1-7326-1	调整板 2	1	
18	05122-51240	连接销	1	
19	04011-50120	平垫圈	1	
20	05528-51200	B形销(12, 防脱)	1	
21	04015-60100	平垫圈	2	

C400 液压调整



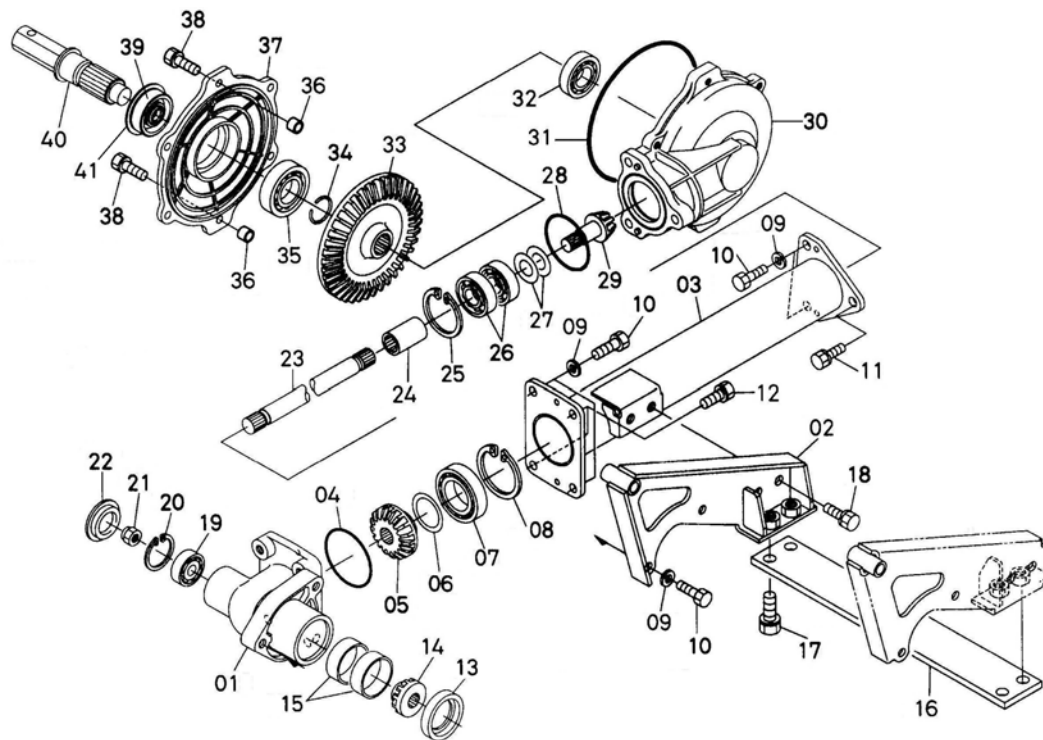
序号	零件号	零件名称	数量	备注
01	JA1-7562-2	支点支架(升降)	1	
02	JA1-7549-1	支架 1(传感器)	1	
03	JA1-7559-2	臂(滑动)	1	
04	JA1-7516-1	螺栓	2	
05	JA1-7517-1	螺栓	1	
06	04512-60080	弹簧垫圈	3	
07	04011-50120	平垫圈	1	
08	05525-51200	B形销	1	
09	JA1-7553-1	支架(升降阀)	1	
10	04612-00120	挡圈	1	
11	JA1-7552-1	轴套 2(升降阀)	1	
12	05528-50800	B形销(8, 防脱)	2	
13	JA1-7555-1	轴套(升降阀)	1	
14	04013-60060	平垫圈	1	
15	05528-50600	B形销(6, 防脱)	1	
16	JA1-7573-4	拉簧(灵敏度)	1	
17	JA1-7551-3	支架 2(传感器)	1	
18	JA1-7557-1	传感支架销	1	
19	05528-51200	卡销(12, 防脱)	1	
20	05122-50850	带头销	1	
21	04013-50080	平垫片	2	

C500 摆动外壳 (左)



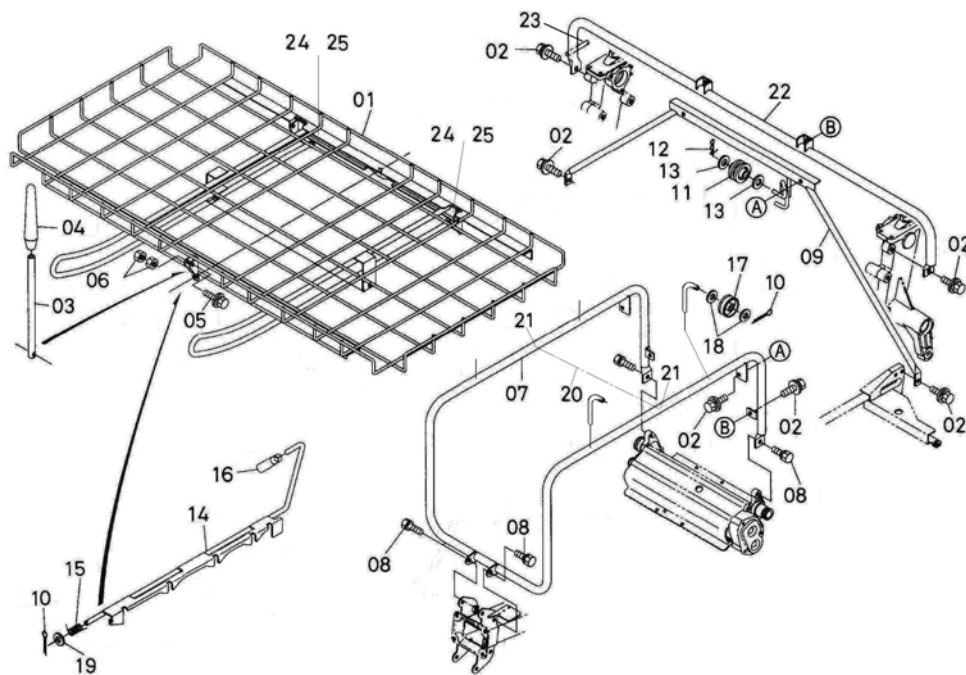
序号	零件号	零件名称	数量	备注
01	JB1-2411-1	箱体 (回转支点)	1	
02	JB1-2491-3	左摆动臂	1	
03	JB1-2412-2	连接管(L)	1	
04	JA1-2713-2	O 形圈	1	
05	JB1-2432-1	锥齿轮(17)	1	
06	JA1-2439-1	垫片	1	0.1mm 适宜
07	08121-06007	球轴承(6007)	1	
08	04611-00620	内卡环	1	
09	04512-60100	弹簧垫圈	6	
10	JA1-2417-1	定位螺栓	6	
11	01123-51025	螺栓	1	
12	01123-51030	螺栓	2	
13	JA1-2716-1	密封圈	1	
14	JB1-2422-1	锥齿轮	1	
15	JA1-2419-1	轴套	2	
16	JB1-2932-1	油封	1	
17	JB1-2441-2	轮轴	1	
18	01133-51020	螺栓	2	
19	08101-06301	滚珠轴承	1	
20	04611-00370	内卡环	1	
21	02574-50100	止动螺母	1	
22	JA1-2416-1	端盖	1	
23	JB1-2431-1	传动轴	1	
24	JB1-2435-1	接头	1	
25	04611-00470	内卡环	1	

C600 摆动外壳 (右)



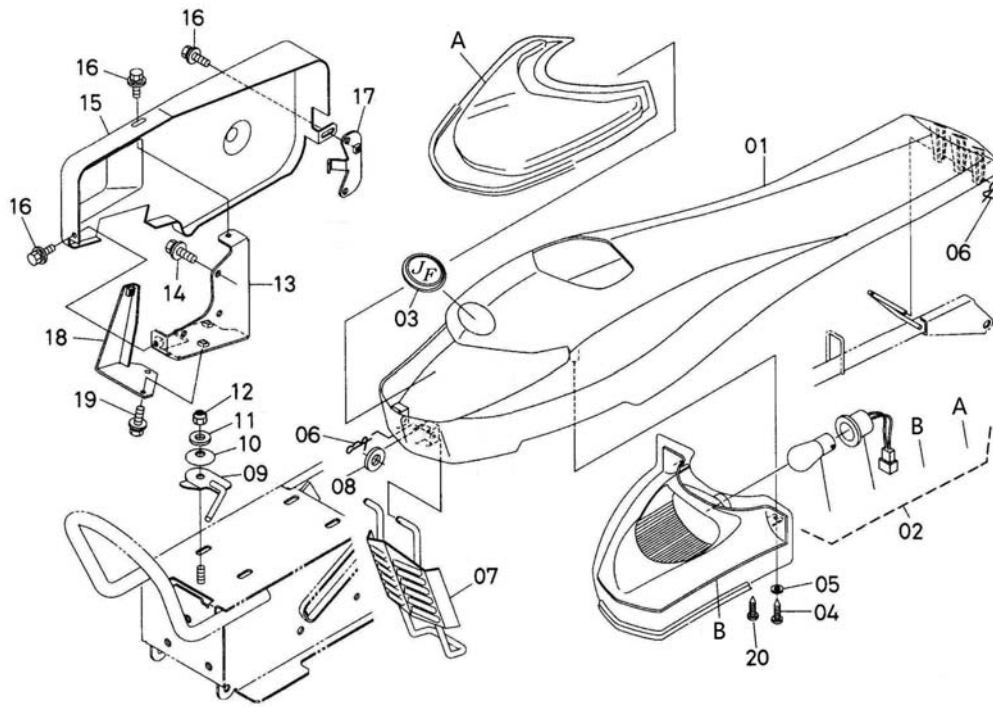
序号	零件号	零件名称	数量	备注
01	JB1-2411-1	箱体 (回转支点)	1	
02	JB1-2492-3	右摆动臂	1	
03	JB1-2415-2	连接管 (R)	1	
04	JA1-2713-2	O 形圈	1	
05	JB1-2432-1	锥齿轮	1	Z17
06	JA1-2439-1	垫片	1	0.1mm 适宜
07	08121-06007	球轴承 (6007)	1	
08	04611-00620	内卡环	1	
09	04512-60100	弹簧垫圈	6	
10	JA1-2417-1	定位螺栓	6	
11	01123-51025	螺栓	1	
12	01123-51030	螺栓	2	
13	JA1-2716-1	密封圈	1	
14	JB1-2422-1	锥齿轮	1	Z11
15	JA1-2419-1	轴套	2	
16	JB1-2418-1	连接板	1	
17	01135-61230	螺栓	4	
18	01133-51020	螺栓	2	
19	08101-06301	滚珠轴承	1	
20	04611-00370	内卡环	1	
21	02574-50100	止动螺母	1	
22	JA1-2416-1	端盖	1	
23	JB1-2431-1	传动轴	1	
24	JB1-2435-1	接头	1	
25	04611-00470	内卡环	1	

C800 预备秧台



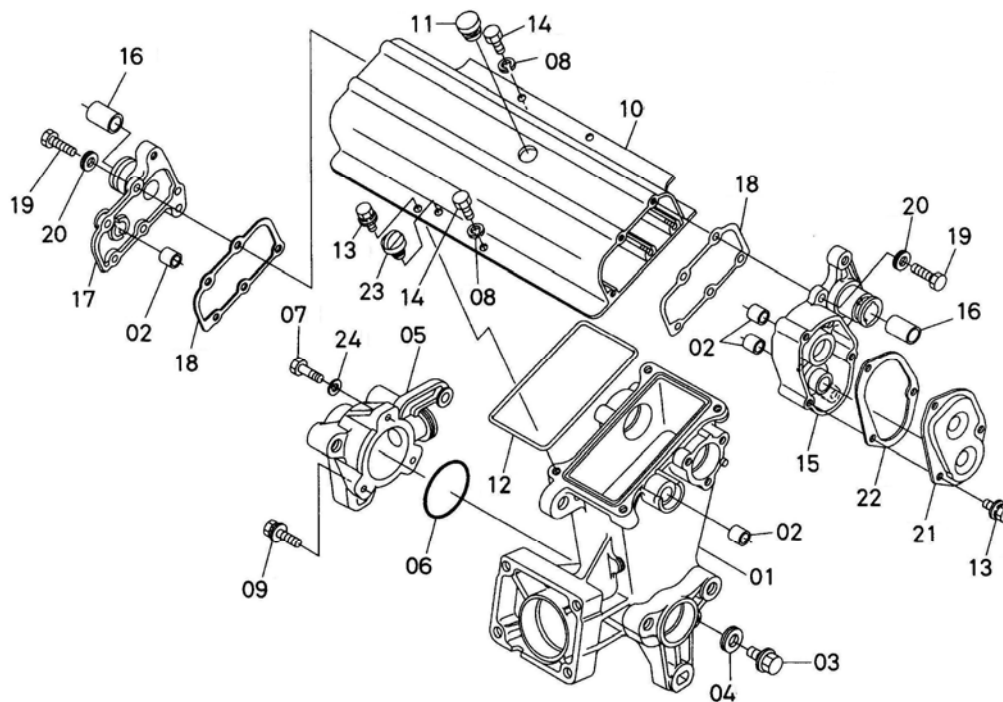
序号	零件号	零件名称	数量	备注
01	JB1-4711-2	运秧台(预备秧苗)	1	
02	01125-60820	螺栓	16	
03	JA1-4719-1	标杆(中央)	1	
04	JA1-4717-1	标	1	
05	01125-50835	螺栓	1	
06	02114-50080	螺母	2	
07	JB1-4713-5	支架(预备秧苗)	1	
08	01123-50820	螺栓	4	
09	JB1-4141-6	侧支架	1	
10	05511-50220	开口销	5	
11	JA1-4716-4	滚轮(启动器)	1	
12	05528-50800	卡销	2	
13	04013-50080	平垫圈	4	
14	JB1-4714-5	操纵杆(预备载秧台)	1	
15	JB1-4715-1	扭簧	1	
16	JA1-6326-1	操作把手	1	
17	JB1-4712-1	滚轮	4	
18	04015-60100	平垫	4	
19	04013-60100	平垫	1	
20	JB6-0027-1	定位杆	1	
21	01125-60840	螺栓	2	
22	JB1-4718-3	支架	1	
23	JB4-4719-1	滚轮(横向传送)	1	
24	JA6-0028-1	U型销	2	
25	05528-51200	卡销	2	

D100 机罩



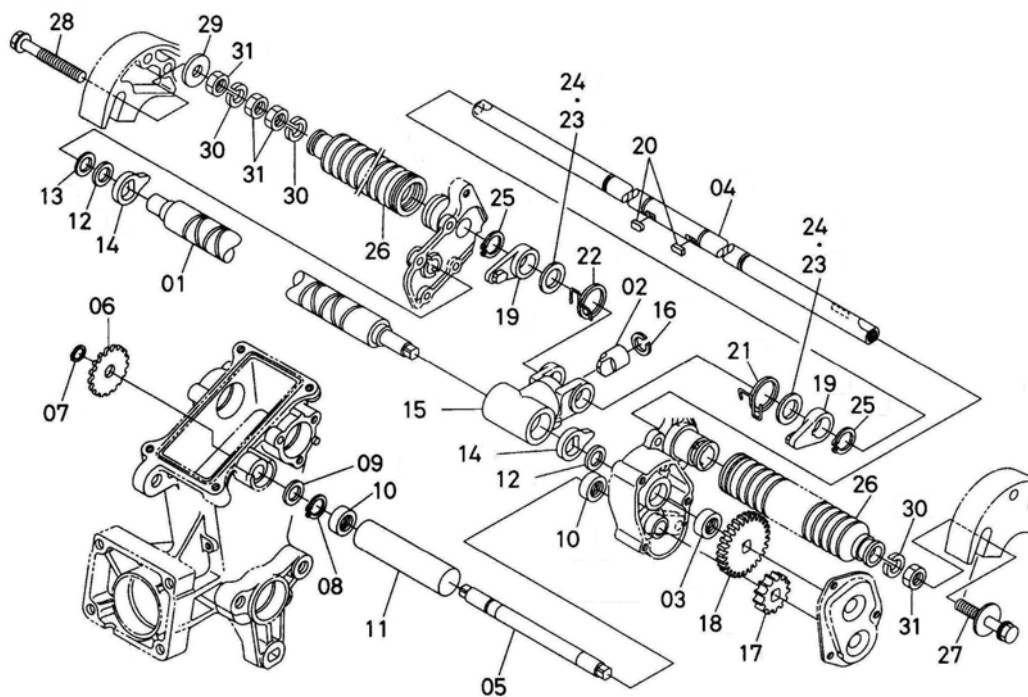
序号	零件号	零件名称	数量	备注
01	JA1-8511-1	机罩	1	
02	JA1-6840-1	前照灯组件	1	6V, 15W
03	JA6-0011-1	车标	1	
04	03514-50416	自攻螺丝	4	
05	04013-60040	平垫圈	6	
06	05528-50800	卡销	2	
07	JA1-8542-2	支架(发动机机罩)	1	
08	04015-60080	平垫圈	1	
09	JA1-8541-1	锁紧把手	1	
10	JA1-6316-1	盘簧	1	
11	04013-60060	平垫圈	1	
12	02552-50060	止转螺母	1	
13	JB1-8522-2	支架(带轮罩)	1	
14	01125-60820	螺栓	3	
15	JB1-8521-3	带轮罩	1	
16	01027-50616	螺栓	3	
17	JA1-8523-1	支架 2(带轮罩)	1	
18	JA1-8267-1	消音器支架	1	
19	01025-50616	螺栓	3	
20	03514-50412	自攻螺丝	2	

D300 插秧箱



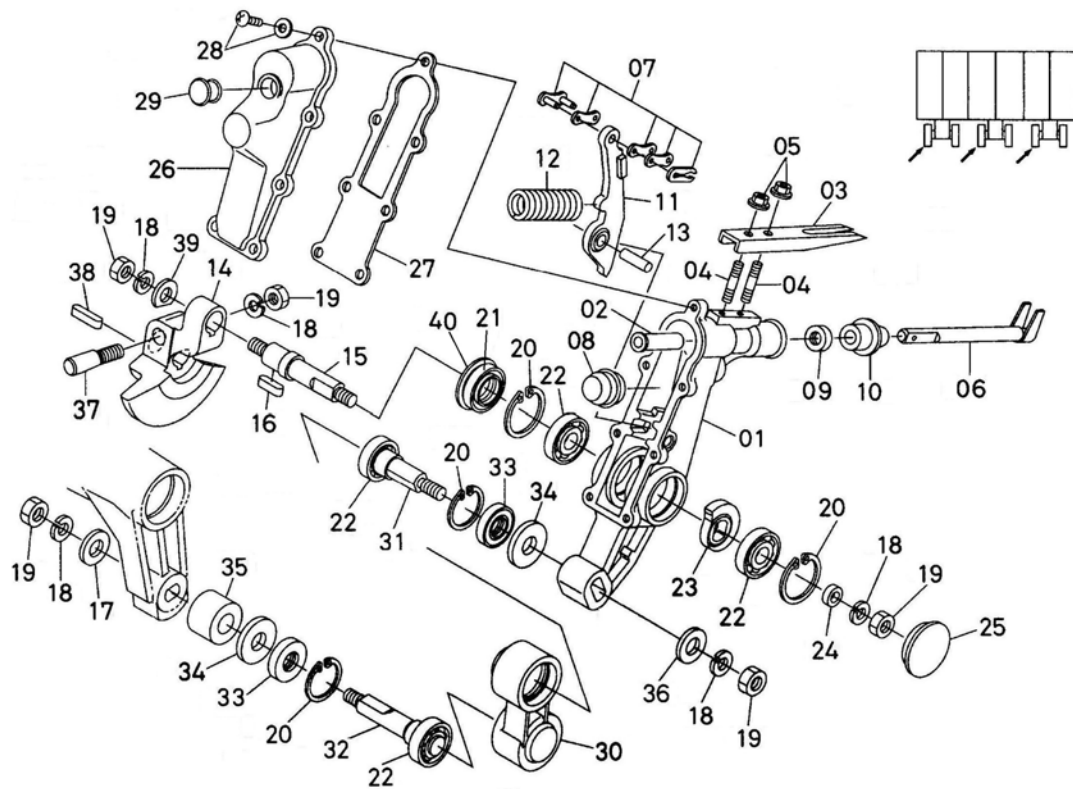
序号	零件号	零件名称	数量	备注
01	JB1-4131-7	驱动箱(中间, 栽插)	1	
02	08511-01212	衬套	4	
03	01754-51016	放油螺栓	1	
04	04717-01000	组合垫圈	1	
05	JA1-4132-2	箱体(插秧离合)	1	
06	JA1-2711-1	O形圈	1	
07	JA6-0110-1	定位螺栓(M8-27)	2	
08	04512-60060	弹簧垫圈	2	
09	01025-50625	螺栓	1	
10	JA1-4111-3	传送箱	1	
11	JA1-4118-1	油塞(16)	1	
12	JA1-4134-1	密封圈	1	
13	01025-50616	螺栓	5	
14	JA1-4138-1	定位螺栓(M6-19)	2	
15	JA1-4112-3	左传送箱盖	1	
16	08511-01625	轴套	2	
17	JA1-4113-2	右传送箱盖	1	
18	JA1-4114-1	垫片(进料箱)	2	
19	01053-50625	螺栓	10	
20	04717-00600	组合垫圈	10	
21	JA1-4121-1	横向传送盖	1	
22	JA1-4122-1	垫片(横向传送盖)	1	
23	JA1-4619-3	检油塞	1	
24	04512-60080	弹垫	2	

D600 插秧箱内部（横向传送驱动）



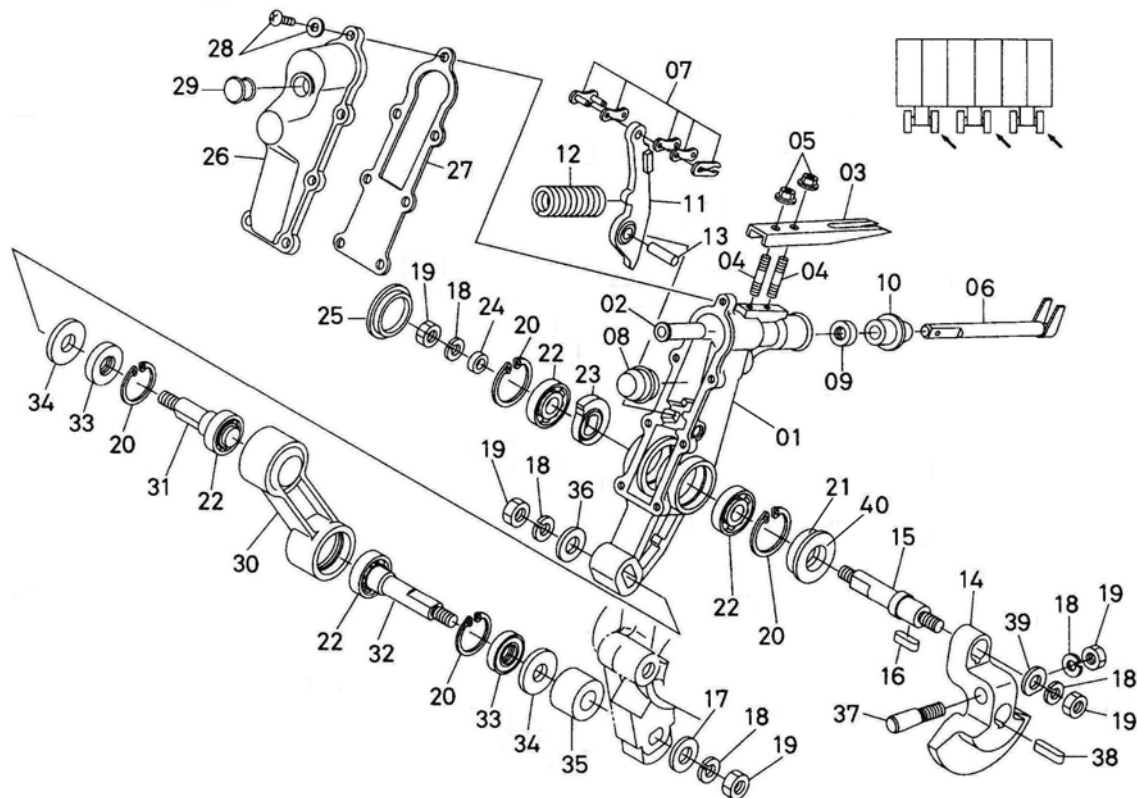
序号	零件号	零件名称	数量	备注
01	JA1-4251-1	螺杆	1	
02	JA1-4154-9	传动销	1	
03	09500-12227	油封	1	
04	JB1-4281-2	传送杆（横向）	1	
05	JA1-4231-3	驱动轴（横向传送）	1	
06	JA1-4232-1	链轮（12）	1	
07	04613-50090	挡圈	1	
08	04612-00120	挡圈	1	
09	JA1-1445-1	止推轴环	1	
10	09500-12227	油封	2	
11	JA1-4243-2	套管（横向传送）	1	
12	JA1-4253-1	垫圈	2	
13	JA1-4239-1	垫圈	1	
14	JA1-4252-2	凸轮（纵向传送）	2	
15	JA1-4271-2	支座	1	
16	04611-00220	内卡环	1	
17	JA6-0004-1	齿轮（Z13，14次）	1	可成对交换
18	JA6-0005-1	齿轮（Z14，14次）	1	可成对交换
19	JA1-4272-1	凸轮（2，纵向传送）	2	
20	JA1-4274-1	键	2	
21	JA1-4286-3	左扭簧	1	
22	JA1-4287-3	右扭簧	1	
23	JA1-4284-1	垫圈 1（传送轴）	2	t 1.0
24	JA1-4285-1	垫圈 2（传送轴）	(2)	t 1.2
25	04612-00160	挡圈	2	

D900 插秧臂/爪(左)



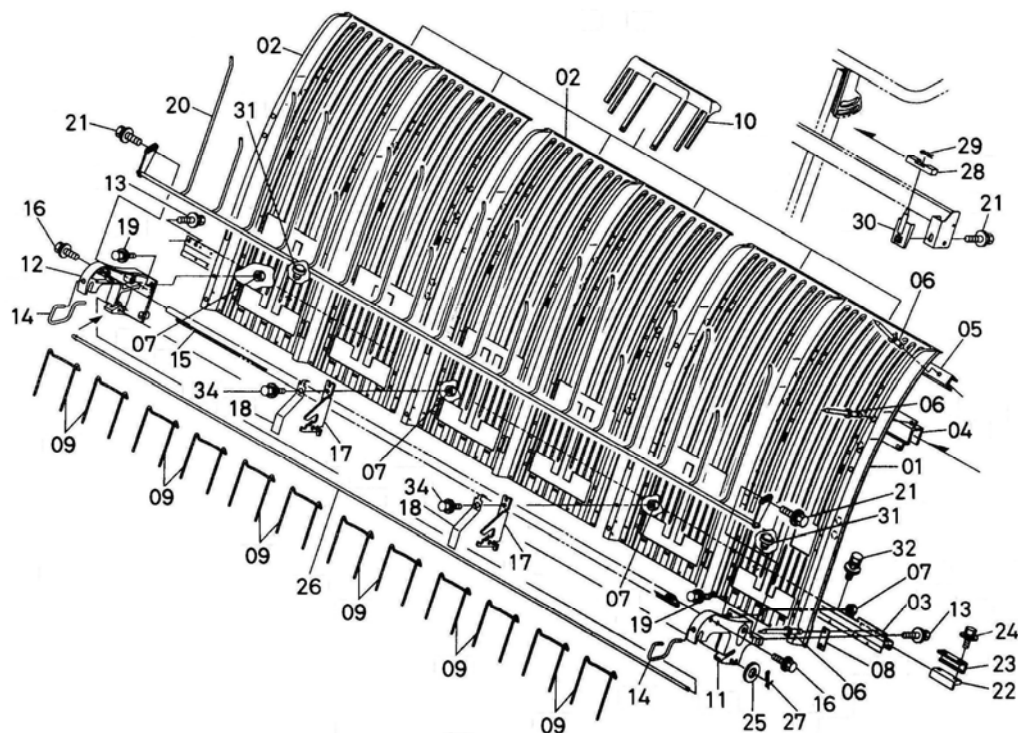
序号	零件号	零件名称	数量	备注
01	JA1-5111-8	插秧臂	3	
02	JA6-5152-1	轴套	3	
03	JA2-5171-3	秧针	3	
04	JA1-5172-1	双头螺栓	6	
05	02614-90060	螺母	6	
06	JA1-5131-4	插秧推杆	3	
07	JA1-5165-2	链条接头	3	
08	JA2-5156-2	避震垫	3	
09	JA1-5166-1	油封	3	
10	JA1-5164-1	防尘圈	3	
11	JA1-5141-2	臂(推出)	3	
12	JA1-5142-1	压缩弹簧	3	
13	JA1-5143-1	圆销	3	
14	JB1-5254-4	曲柄臂	3	
15	JB1-5253-5	轴	3	
16	JB1-5255-1	键	3	
17	04013-50080	平垫圈	3	
18	04512-60080	弹簧垫圈	15	
19	02114-50080	螺母	15	
20	04611-00280	内卡环	12	
21	JA1-5252-1	油封	3	
22	08121-06001	轴承	6	
23	JA1-5152-1	凸轮(栽插)	3	
24	JA1-5259-1	轴环(曲柄)	3	
25	JA1-5184-1	端盖	3	

D910 插秧臂/爪(右)



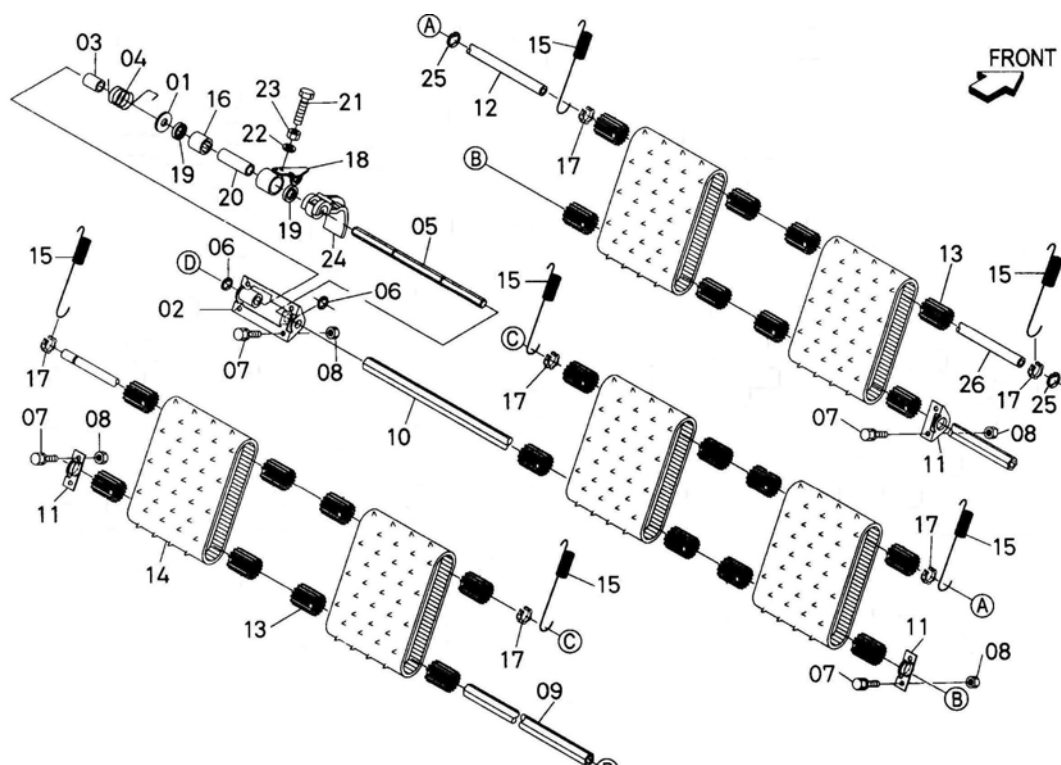
序号	零件号	零件名称	数量	备注
01	JA1-5111-8	插秧臂	3	
02	JA6-5152-1	轴套	3	
03	JA2-5171-3	秧针	3	
04	JA1-5172-1	双头螺栓	6	
05	02614-90060	螺母	6	
06	JA1-5131-4	插秧推杆	3	
07	JA1-5165-2	链条接头	3	
08	JA2-5156-2	避震垫	3	
09	JA1-5166-1	油封	3	
10	JA1-5164-1	防尘圈	3	
11	JA1-5141-2	臂(推出)	3	
12	JA1-5142-1	压缩弹簧	3	
13	JA1-5143-1	圆销	3	
14	JB1-5254-4	曲柄臂	3	
15	JB1-5253-5	轴	3	
16	JB1-5255-1	键	3	
17	04013-50080	平垫圈	3	
18	04512-60080	弹簧垫圈	15	
19	02114-50080	螺母	15	
20	04611-00280	内卡环	12	
21	JA1-5252-1	油封	3	
22	08121-06001	轴承	6	
23	JA1-5152-1	凸轮(栽插)	3	
24	JA1-5259-1	轴环(曲柄)	3	
25	JA1-5184-1	端盖	3	

E100 载秧台



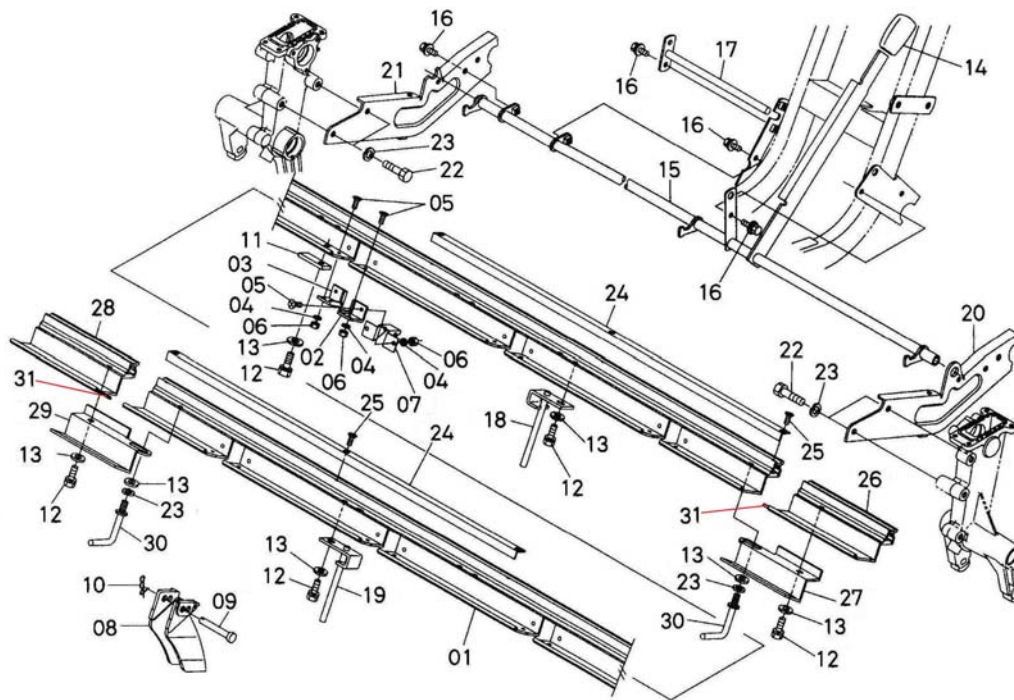
序号	零件号	零件名称	数量	备注
01	JA4-4611-0	栽秧台（左）	1	
02	JA6-0128-1	栽秧台	2	
03	JB4-4677-2	横杆（栽秧台）	1	
04	JB1-9718-2	加强杆（中）	1	
05	JB1-9719-1	加强杆（上）	1	
06	F5614-22D08	铆钉	70	
07	02552-50060	止转螺母	4	
08	JA1-4614-1	垫片(栽秧台)	2	
09	JA4-9115-1	阻苗器	12	
10	JA1-4615-2	延长板(栽秧台)	6	
11	JA1-4622-5	左支架(横向传动)	1	
12	JA1-4623-5	右支架(横向传动)	1	
13	01025-50616	螺栓	4	
14	JA1-4625-1	防脱扣（横向传送）	2	
15	JB1-4626-1	连杆(栽秧台)	1	
16	01025-50635	螺栓	4	
17	JA1-4631-5	支架(秧苗压杆)	2	
18	JA1-4634-1	板簧	2	
19	01025-50625	螺栓	2	
20	JB1-4632-2	秧苗压杆	1	
21	01125-60820	螺栓	4	
22	JB1-4613-2	滑动座	4	
23	JB1-4675-2	防脱支架	4	
24	01023-50610	螺栓	4	
25	04013-60060	平垫圈	1	

E200 纵向传送带



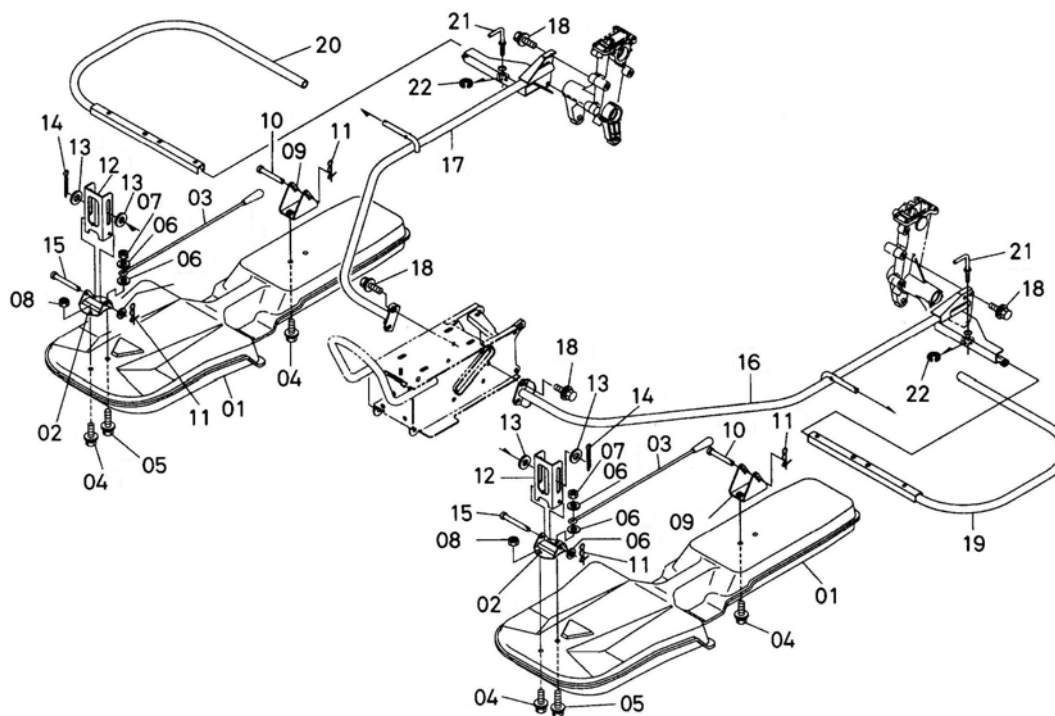
序号	零件号	零件名称	数量	备注
01	JA4-4665-1	轴环（单向离合器）	1	
02	JA4-4646-1	支架（纵向传送）	1	
03	JA4-4666-1	轴套	1	
04	JA4-4654-2	扭簧（皮带）	1	
05	JA4-4644-1	轴（皮带）	1	
06	04613-50090	外挡圈	2	
07	01053-50612	螺栓	10	
08	02021-50060	螺母	10	
09	JB4-4642-2	轴	1	
10	JB4-4643-1	轴	1	
11	JA4-4645-1	支架（纵向传送）	3	
12	JB4-4641-3A	连杆（皮带）	1	
13	JA4-4653-3	皮带轮（纵向传送）	24	
14	JA4-4651-2	皮带（纵向传送）	6	
15	JA4-4648-3	拉紧弹簧（皮带）	8	
16	08870-01616	离合器	1	
17	JA4-4649-1	轴环（皮带）	8	
18	JA4-4664-2	支架（单向离合器）	1	
19	09500-16267	油封	2	
20	JA4-4661-3	轴套（单向离合器）	1	
21	01055-50628	螺栓（取秧调节）	1	
22	04512-60060	弹簧垫圈	1	
23	02014-50060	螺母	1	
24	JA4-4667-2	支座（取秧量调节）	1	
25	04613-50120	卡环	4	
26	JB4-4641-3B	连杆（皮带）	1	

E300 滑动导轨



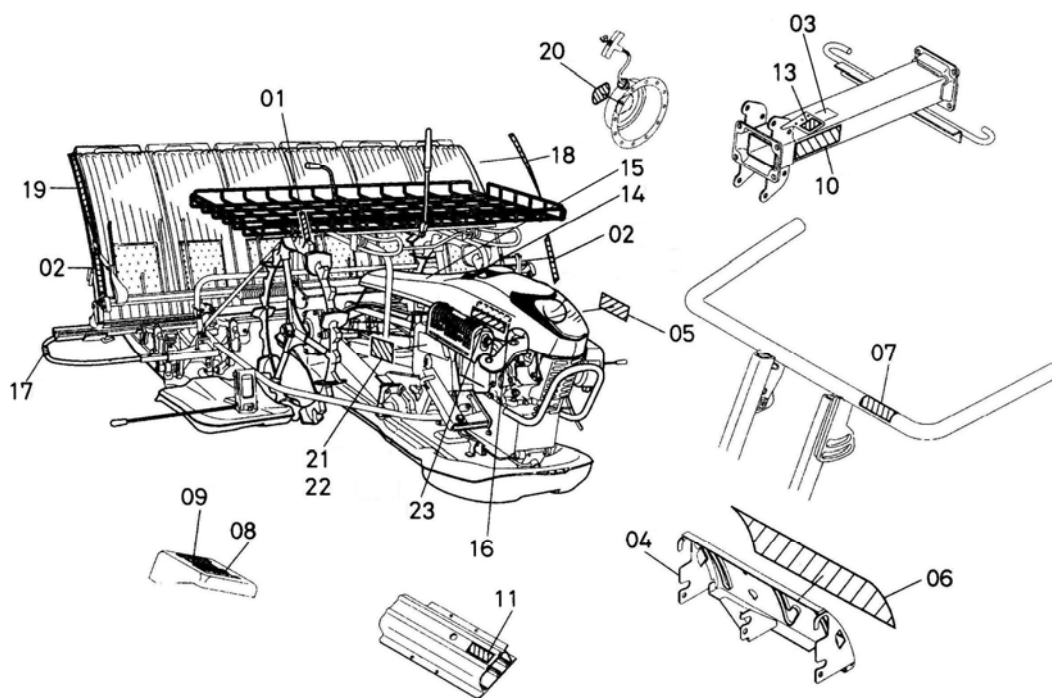
序号	零件号	零件名称	数量	备注
01	JB1-4671-1	滑动导轨	1	
02	JA1-4696-1	导件 1(取出口)	6	
03	JA1-4697-1	导件 2(取出口)	6	
04	04512-30040	弹簧垫圈	24	
05	03206-00412	沉头螺钉	24	
06	02014-30040	螺母	24	
07	JA1-4674-2	支架(导苗器)	6	
08	JA6-0111-1	导苗器	6	
09	05122-50538	带头销	6	
10	05525-60500	卡销	6	
11	JA1-4676-2	垫片(滑动导板)	1	
12	01123-60816	螺栓	5	
13	04013-50080	平垫片	6	
14	JA6-0149-1	调节杆套	1	
15	JA4-4684-2	调节杆(取秧量)	1	
16	01025-50616	螺栓	5	
17	JA1-6219-1	支点销轴(操作)	1	
18	JA1-4685-2	支架 1(滑动导板)	1	
19	JA1-4686-2	支架 2(滑动导板)	1	
20	JA1-6114-2	左支撑板(取秧量)	1	
21	JA1-6115-2	右支撑板(取秧量)	1	
22	JA1-4617-1	定位螺栓	4	
23	04512-60080	弹簧垫圈	6	
24	JB1-4674-2	补强板	2	
25	03206-00412	沉头螺钉	6	

E500 侧浮舟



序号	零件号	零件名称	数量	备注
01	JB1-7131-1	侧浮舟	2	
02	JA1-7132-1	前固定支架	2	
03	JB1-8321-1	侧划线杆	2	
04	01127-50820	螺栓	6	
05	01127-50835	螺栓	2	
06	04013-50080	平垫片	6	
07	02552-50080	止转螺母	2	
08	02121-50080	螺母	2	
09	JA1-7134-3	后支架(侧浮体)	2	
10	05122-50865	带头销	2	
11	05528-50800	B形销(8, 防脱)	4	
12	JA1-7143-2	连接板(侧浮体)	2	
13	04011-50120	平垫片	4	
14	05511-50430	开口销	2	
15	05122-50875	带头销	2	
16	JB1-7121-4	左支架(浮舟)	1	
17	JB1-7122-4	右支架(浮舟)	1	
18	01125-60820	螺栓	8	
19	JB1-7191-4	保护架(左)	1	
20	JB1-7192-1	保护架(右)	1	
21	JB1-7193-2	L型螺栓	4	
22	04512-60080	弹簧垫圈	2	
23	JB1-7194-1	橡胶套	2	装 19、20 上

F100 铭牌/标签



序号	零件号	零件名称	数量	备注
01	JA1-8931-1	标签 (补充秧苗)	1	
02	JA1-8943-1	标签 (注意秧爪)	2	
03	JB1-8911-5	铭牌	1	
04	JB1-0003-1	合格证	1	
05	JB1-0005-1	F6 左侧标	1	
06	JA1-8921-1	标签 (操作箱)	1	
07	JA1-8919-2	标签 (操作注意)	1	
08	JA1-8923-1	标签 (取秧量)	1	
09	JA1-8924-1	标签 (插秧深度)	1	
10	JA1-8935-1	标签 (株距)	1	
11	JA1-8932-2	标签 (横向传送)	1	
12	JA6-0002-1	标签 (机油注意)	2	贴主开关、油箱盖处
13	JA1-8933-2	标签 (感压调节)	1	
14	JA1-8939-3	标签 (汽油注意)	1	
15	JA1-8983-2	标签 (注意)	1	
16	JA1-8937-1	标签 (换油指示)	1	
17	JA1-8934-1	标签 (护杆注意)	2	
18	JA6-0086-1	标签 (栽秧台 L 侧标)	1	
19	JA6-0085-1	标签 (栽秧台 R 侧标)	1	
20	JA1-8984-2	标签 (转速注意)	1	
21	JA6-0058-1	标签 (高温注意)	1	
22	JA6-0059-1	标签 (回转注意)	1	
23	JB1-0004-1	F6 右侧标	1	
24	JA1-8991-1	标签 (TM)	1	
25	JA6-0064-1	标签 (物流注意)	1	



苏州久富农业机械有限公司

地址：江苏省苏州市吴江经济技术开发区江兴东路551号

电话：400-688-9258

邮编：215200

零件号：JB1-9161-5

2021年11月